

MEC0143



Riduttore per avvolgimento diretto 1/4 (altezza massima: 4,30 m)

Descrizione
Trasmissione meccanica irreversibile sotto carico

Montaggio a tenuta stagna del cuscinetto nel carter in alluminio laccato bianco con ingrassatore supplementare

Albero di uscita in acciaio zincato per tubo di avvolgimento Ø32 mm, Ø34 o quadrato 25x25x1,5

Manovella tubolare Ø26 in acciaio galvanizzato

Caratteristiche

Riduzione 1/4

Manovra Manuale

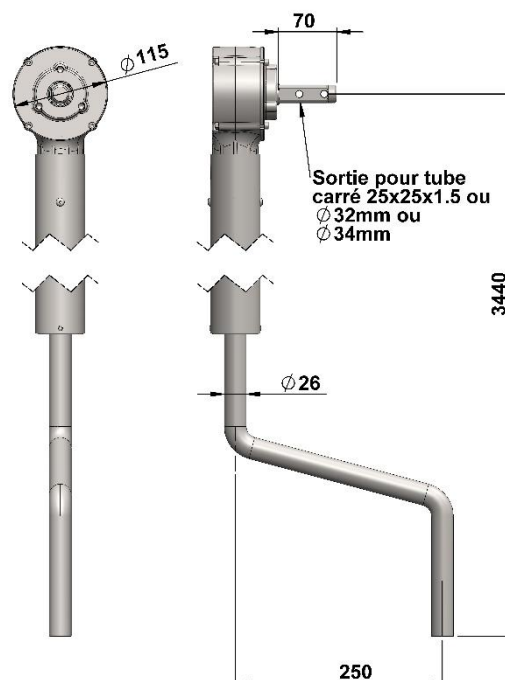
Lunghezza massima avvolgimento semplice tubo Ø60 (tubo alluminio) 30m

Lunghezza massima avvolgimento semplice tubo Ø32 o Ø34 40m

Coppia di ingresso 12 Nm

Coppia di uscita 42 Nm

Peso 11,4 kg



880 rue Léo Baekeland
85290 Mortagne sur Sèvre- Francia
02 51 63 02 82
contact@anjouautomation.fr

 **Anjou
Automation**
L'innovation est notre culture