

MEC0141



Riduttore per avvolgimento diretto 1/4 (altezza massima: 2,50 m)

Descrizione
Trasmissione meccanica irreversibile sotto carico

Montaggio a tenuta stagna del cuscinetto nel carter in alluminio laccato bianco con ingrassatore supplementare

Albero di uscita in acciaio zincato per tubo di avvolgimento Ø32 mm, Ø34 o quadrato 25x25x1,5

Manovella tubolare Ø26 in acciaio galvanizzato

Caratteristiche	
-----------------	--

Riduzione	1/4
-----------	-----

Manovra	Manuale
---------	---------

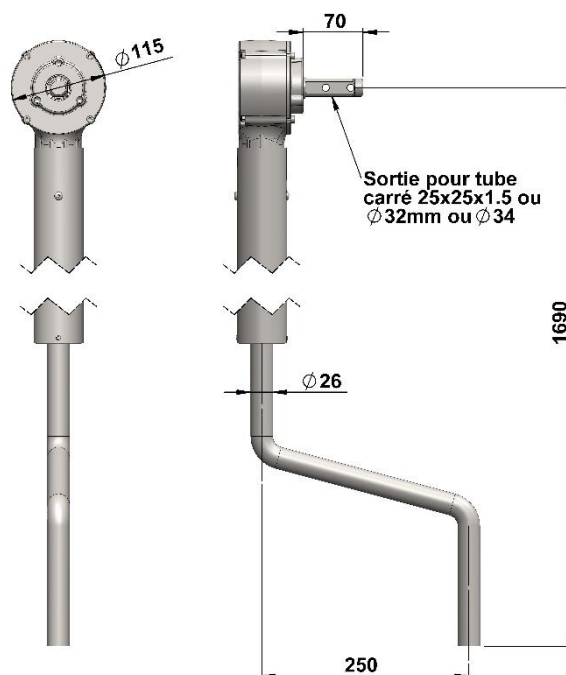
Lunghezza massima avvolgimento semplice tubo Ø60 (tubo alluminio)	30m
---	-----

Lunghezza massima avvolgimento semplice tubo Ø32 o Ø34	40m
--	-----

Coppia di ingresso	12 Nm
--------------------	-------

Coppia di uscita	42 Nm
------------------	-------

Peso	6,5 kg
------	--------



880 rue Léo Baekeland
85290 Mortagne sur Sèvre- Francia
02 51 63 02 82
contact@anjouautomation.fr

 **Anjou
Automation**
L'innovation est notre culture