

# MEC0125



## Riduttore manuale per aerazione tramite avvolgimento diretto 1/23

### Prodotti complementari

- Manovella: MEC0203
- Kit avvitatore: MEC0132

### Descrizione

Trasmissione meccanica irreversibile sotto carico

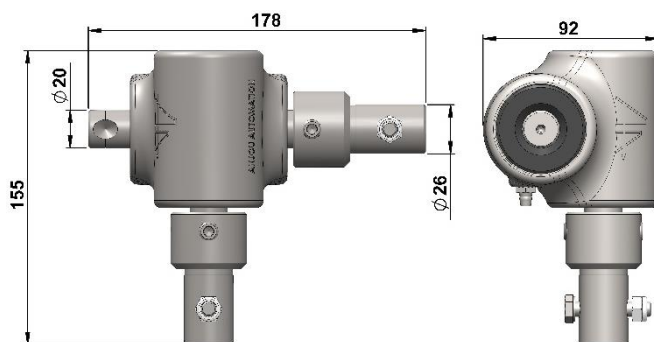
Montaggio a tenuta stagna del cuscinetto nel carter in alluminio laccato bianco con ingrassatore supplementare

Albero di trasmissione in acciaio inossidabile

Manovra manuale con tubo di diametro interno da 26 mm (a carico del cliente) e manovella MEC0203

### Caratteristiche

Riduzione	1/23
Manovra	Manuale
Lunghezza massima doppio avvolgimento tubo Ø60	50m
Lunghezza massima avvolgimento tubo Ø32	75m
Coppia di ingresso	15 Nm
Coppia di uscita	70 Nm
Peso	2,5 kg



880 rue Léo Baekeland  
85290 Mortagne sur Sèvre- Francia  
02 51 63 02 82  
contact@anjouautomation.fr

 **Anjou  
Automation**  
L'innovation est notre culture