

MEC0100



Riduttore manuale per aerazione tramite avvolgimento diretto 1/8

Prodotti complementari

- Braccio telescopico: MEC000X
- Braccio telescopico: MEC005X

Descrizione

Trasmissione meccanica irreversibile sotto carico

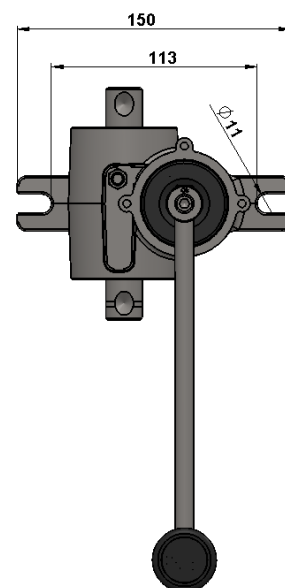
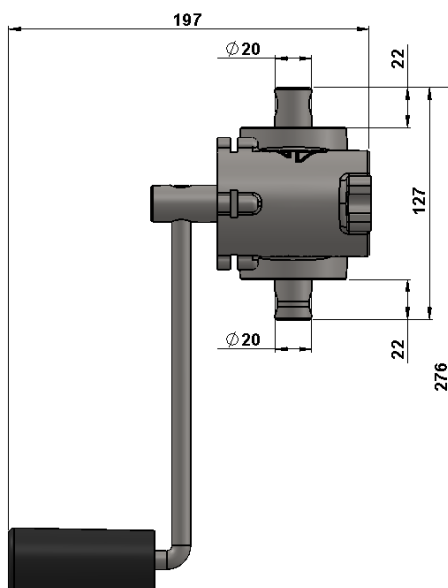
Montaggio a tenuta stagna del cuscinetto nel carter in alluminio laccato bianco con ingrassatore supplementare

Albero di trasmissione in acciaio inossidabile

Manovra manuale con manovella

Caratteristiche

Riduzione	1/8
Manovra	Manuale
Lunghezza massima doppio avvolgimento tubo Ø60	50 m
Lunghezza massima avvolgimento tubo Ø32	75 m
Coppia di ingresso	15 Nm
Coppia di uscita	70 NM
Peso	2,5 kg



880 rue Léo Baekeland
85290 Mortagne sur Sèvre- Francia
02 51 63 02 82
contact@anjouautomation.fr

 **Anjou
Automation**
L'innovation est notre culture