

# MEC0105



## Riduttore manuale avvitatore H17

### Prodotti complementari

- Braccio telescopico: MEC000X
- Braccio telescopico: MEC005X

### Descrizione

Trasmissione meccanica irreversibile sotto carico

Montaggio a tenuta stagna del cuscinetto nel carter in alluminio laccato bianco

Albero di trasmissione in acciaio inossidabile

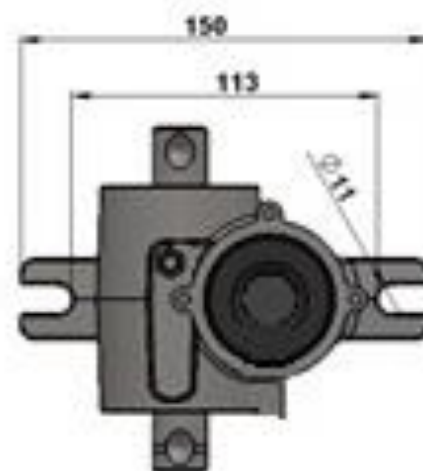
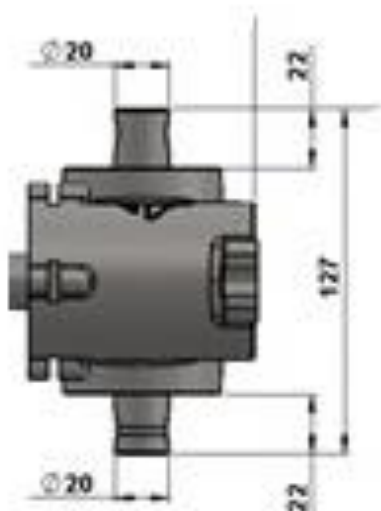
### Caratteristiche

Riduzione	1/23
Manovra	Avvitatore H27
Lunghezza massima doppio avvolgimento tubo Ø60	65 m
Lunghezza massima doppio avvolgimento tubo Ø32	90 m
Coppia di ingresso	15 nm
Coppia di uscita	85 nm
Peso	2,1 kg



H17

Kit idem MEC0160



880 rue Léo Baekeland  
85290 Mortagne sur Sèvre- Francia  
02 51 63 02 82  
contact@anjouautomation.fr

 **Anjou  
Automation**  
L'innovation est notre culture