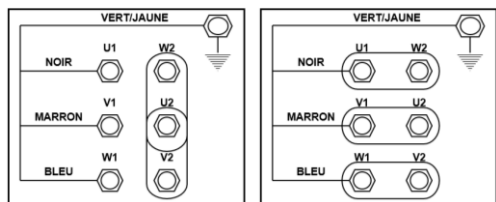
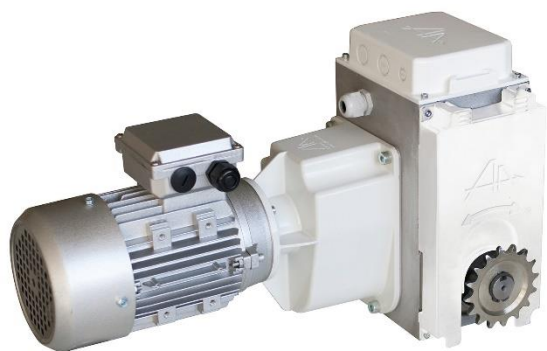


# MEC1404-34



Motorizzazione apertura/ombreggiamento  
+ accoppiamenti a catena Ø34



Raccordement de la plaque à bornes



Accoppiamento a  
catena tubolare Ø34:  
MEC1101

## Descrizione

Costruzione a tenuta stagna nel carter in alluminio

Irreversibile sotto carico

Manovra manuale su motore elettrico

Fine corsa a tenuta stagna regolabile senza utensili

Corsa utile fine corsa di 33 giri

Alloggiamento riservato per integrazione gamma MISSI

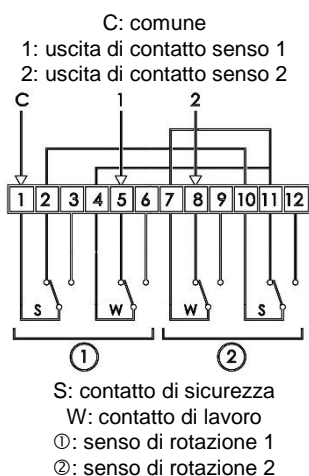
Due possibili attacchi: laterale e posteriore

## Caratteristiche

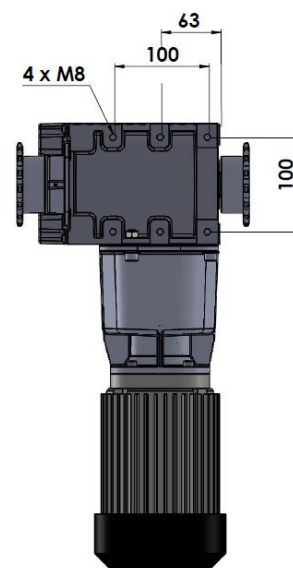
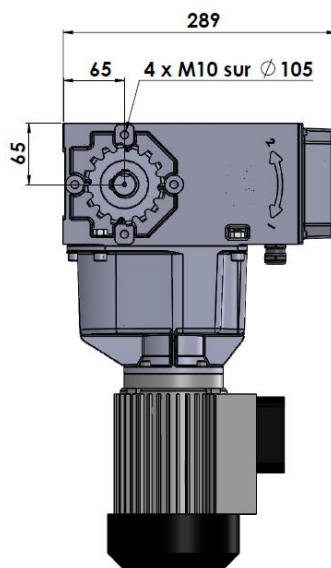
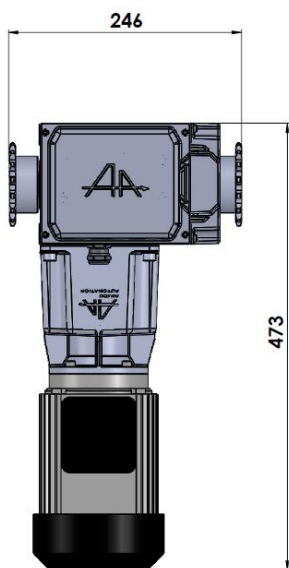
Coppia	200 Nm	
Accoppiamento	A catena tubolare Ø34 mm	
Velocità di rotazione	3,6 giri/min	
Potenza motore	0,25 kW	
Trifase	50 Hz – 230/400 V	1,6 A/0,9 A
	60 Hz – 280/460 V	

Peso

26 kg



Schema di cablaggio  
del fine corsa



880 rue Léo Baekeland  
85290 Mortagne sur Sèvre- Francia  
02 51 63 02 82  
contact@anjouautomation.fr

**Anjou Automation**  
L'innovation est notre culture