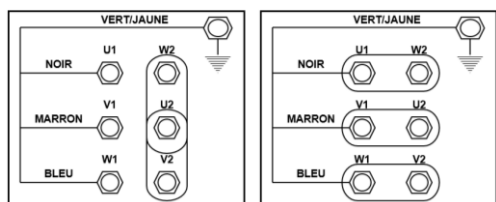
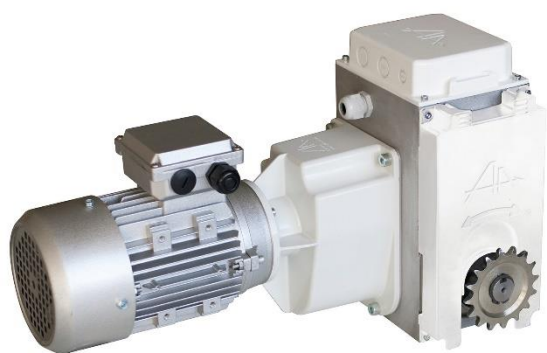


# MEC1402-32



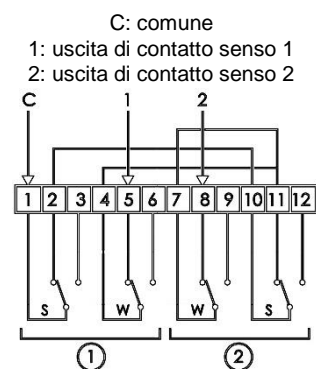
## Motorizzazione apertura/ombreggiamento + accoppiamenti a catena Ø32



Raccordement de la plaque à bornes

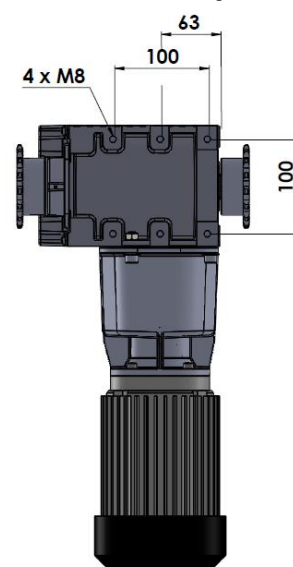
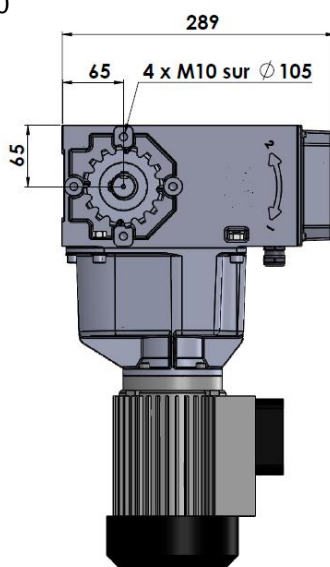
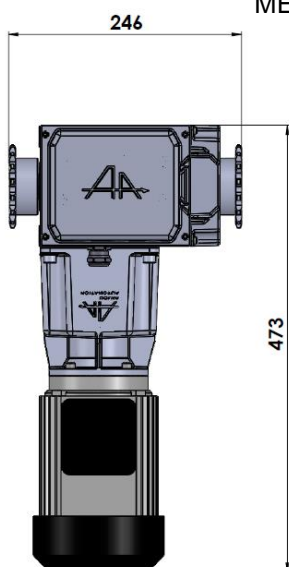


Accoppiamento a catena tubolare Ø32:  
MEC1100



S: contatto di sicurezza  
W: contatto di lavoro  
①: senso di rotazione 1  
②: senso di rotazione 2

Schema di cablaggio  
del fine corsa



### Descrizione

Costruzione a tenuta stagna nel carter in alluminio

Irreversibile sotto carico

Manovra manuale su motore elettrico

Fine corsa a tenuta stagna regolabile senza utensili

Corsa utile fine corsa di 33 giri

Alloggiamento riservato per integrazione gamma MISSI

Due possibili attacchi: laterale e posteriore

### Caratteristiche

Coppia	350 Nm	
Accoppiamento	A catena tubolare Ø32 mm	
Velocità di rotazione	5,0 giri/min	
Potenza motore	0,55 kW	
Trifase	50 Hz – 230/400 V	2,6 A/1,5 A
	60 Hz – 280/460 V	

Peso 26 kg

880 rue Léo Baekeland  
85290 Mortagne sur Sèvre- Francia  
02 51 63 02 82  
contact@anjouautomation.fr

**Anjou Automation**  
L'innovation est notre culture