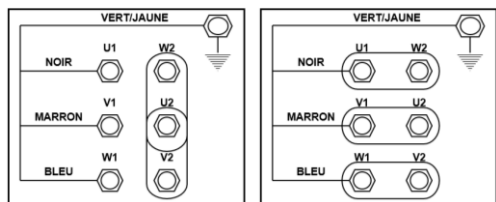
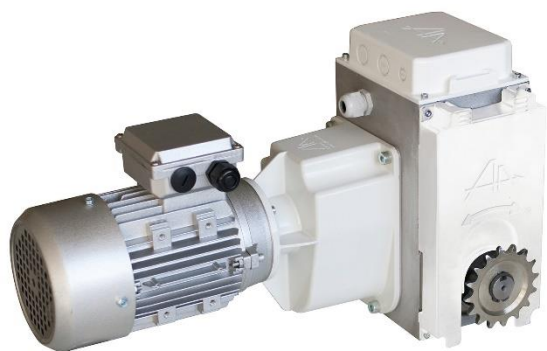


MEC1401-34



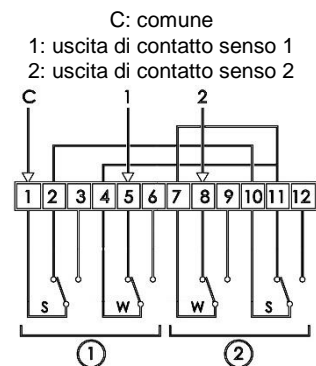
Motorizzazione apertura/ombreggiamento + accoppiamenti a catena Ø34



Raccordement de la plaque à bornes

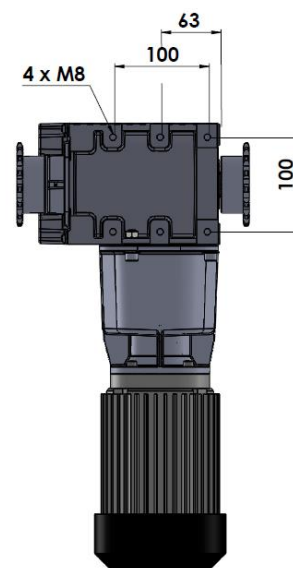
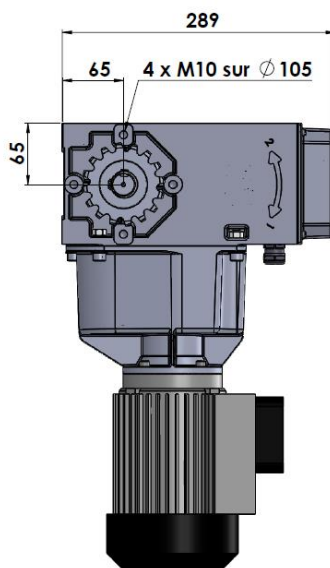
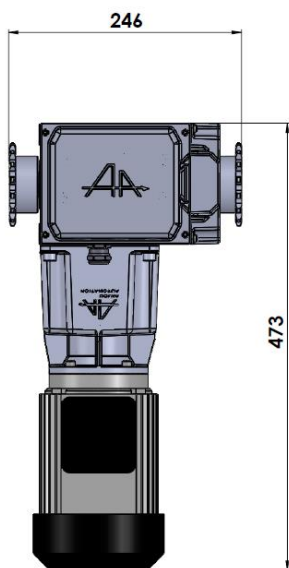


Accoppiamento a catena tubolare Ø34:
MEC1101



S: contatto di sicurezza
W: contatto di lavoro
①: senso di rotazione 1
②: senso di rotazione 2

Schema di cablaggio
del fine corsa



Descrizione

Costruzione a tenuta stagna nel carter in alluminio

Irreversibile sotto carico

Manovra manuale su motore elettrico

Fine corsa a tenuta stagna regolabile senza utensili

Corsa utile fine corsa di 33 giri

Alloggiamento riservato per integrazione gamma MISSI

Due possibili attacchi: laterale e posteriore

Caratteristiche

Coppia	400 Nm	
Accoppiamento	A catena tubolare Ø34 mm	
Velocità di rotazione	1,8 giri/min	
Potenza motore	0,25 kW	
Trifase	50 Hz – 230/400 V	1,6 A/0,9 A
	60 Hz – 280/460 V	

Peso

26 kg

880 rue Léo Baekeland
85290 Mortagne sur Sèvre- Francia
02 51 63 02 82
contact@anjouautomation.fr

Anjou Automation
L'innovation est notre culture