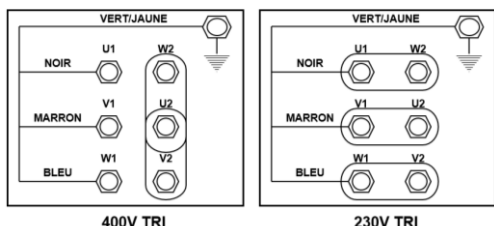
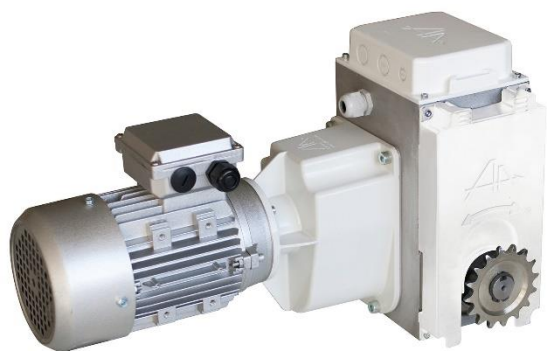


MEC1407-34



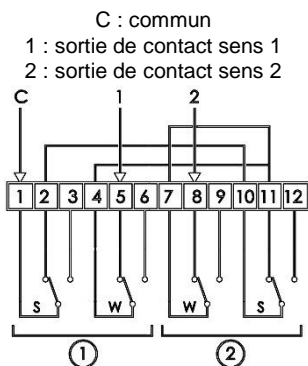
Motorisation ouvrant/ombrage + accouplements à chaîne Ø34



Raccordement de la plaque à bornes

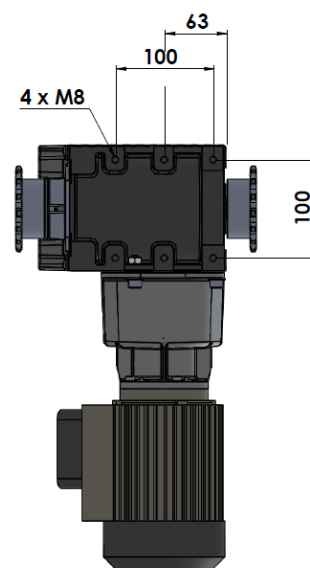
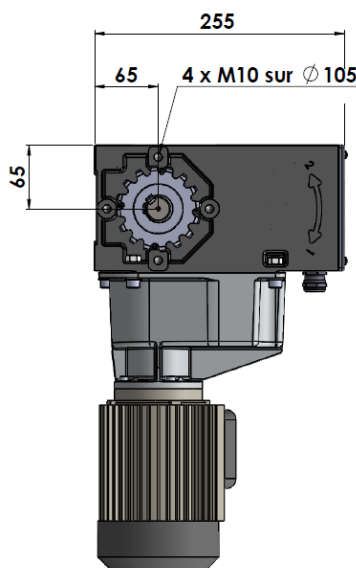
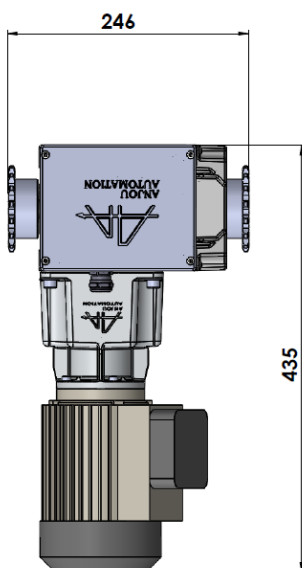


Accouplement à
chaîne tubulaire Ø34 :
MEC1101



S : contact de sécurité
W : contact de travail
① : sens de rotation 1
② : sens de rotation 2

Schéma de câblage
du fin de course



Description

Construction étanche dans carter aluminium

Irréversible à la charge

Manœuvre manuelle sur moteur électrique

Fin de course étanche réglable sans outil

Course utile fin de course de 33 tours

Emplacement réservé pour intégration gamme MISSI

Deux fixations possibles : latérale et arrière

Caractéristiques

Couple	160Nm	
Accouplement	À chaîne tubulaire Ø34mm	
Vitesse de rotation	5,0tr/mn	
Puissance moteur	0,25kW	
Triphasé	50Hz – 230/400V 60Hz – 280/460V	1,3A / 0,8A
Poids	26kg	

880 rue Léo Baekeland
85290 Mortagne sur Sèvre- France
02 51 63 02 82
contact@anjouautomation.fr

Anjou Automation
L'innovation est notre culture