

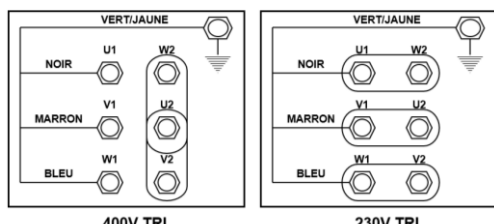
MEC1205



Motorisation pour aération par enroulement 5 tr/mn



Description	Caractéristiques	
Construction étanche dans carter aluminium	Couple	160Nm
Irréversible à la charge	Vitesse de rotation	5,0tr/mn
Manœuvre manuelle sur moteur électrique	Puissance moteur	0,25kW
Fin de course étanche réglable sans outil	Alimentation électrique :	1,3A / 0,8A
Course utile fin de course de 50 tours	3~ 50Hz 230V / 3~ 60Hz 280V	
Capotage extérieur ABS	3~ 50Hz 400V / 3~ 60Hz 460V	
Arbre de sortie inox	Longueur maxi Ø60mm	110m
Fonctionnement silencieux	Longueur maxi double enroulement Ø60mm	70m
	Longueur maxi Ø32mm	150m
	Poids	23kg



Raccordement de la plaque à bornes

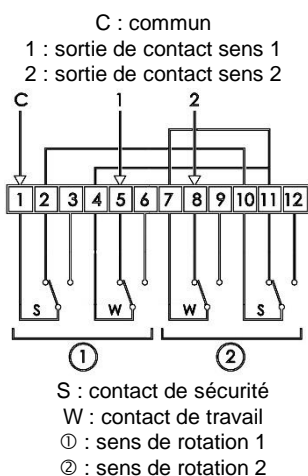
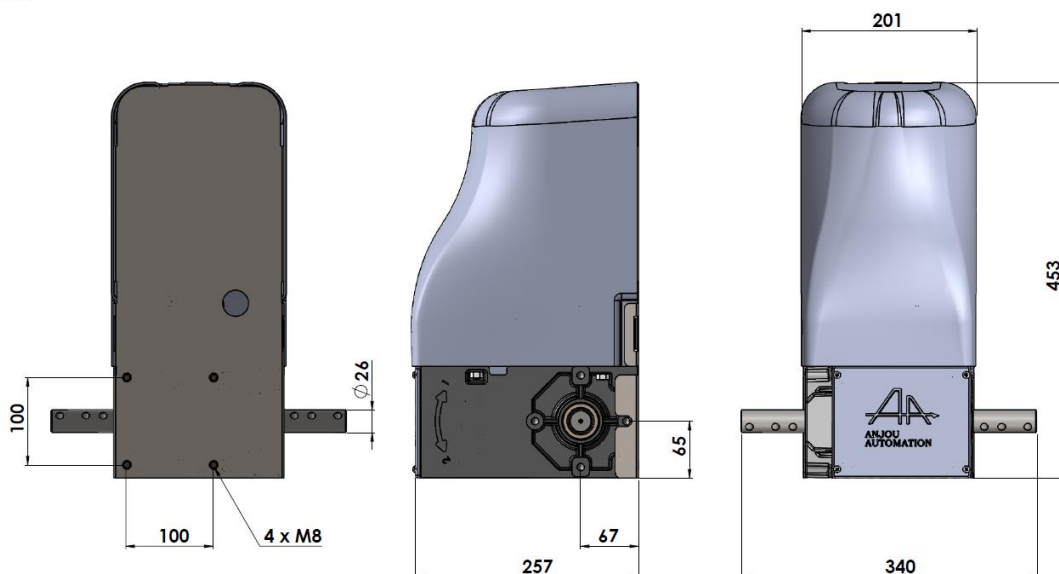


Schéma de câblage du fin de course



880 rue Léo Baekeland
 85290 Mortagne sur Sèvre- France
 02 51 63 02 82
 contact@anjouautomation.fr

Anjou Automation
 L'innovation est notre culture