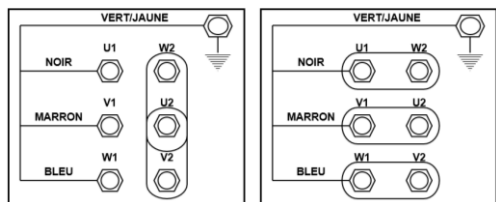
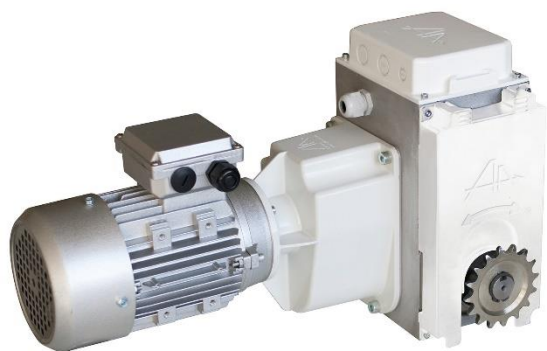


MEC1402-32



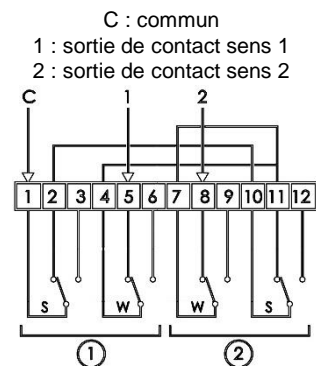
Motorisation ouvrant/ombrage + accouplements à chaîne Ø32



Raccordement de la plaque à bornes

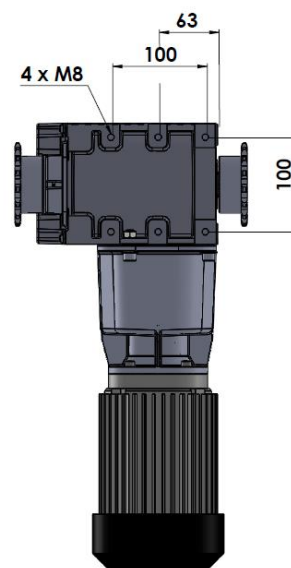
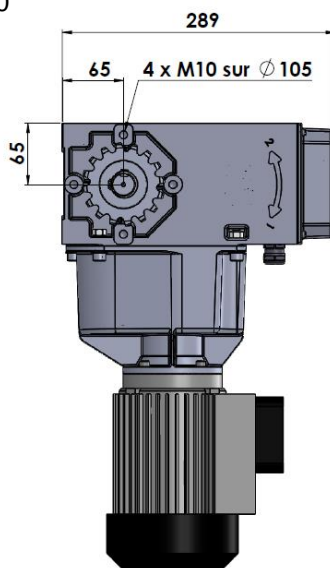
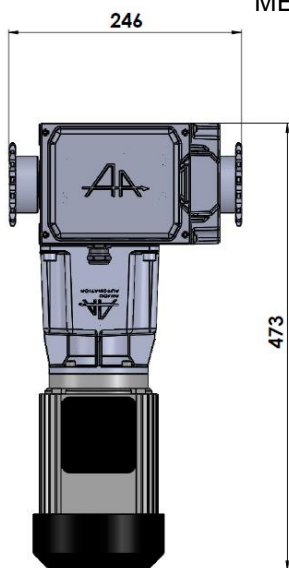


Accouplement à chaîne
tubulaire Ø32 :
MEC1100



S : contact de sécurité
W : contact de travail
① : sens de rotation 1
② : sens de rotation 2

Schéma de câblage
du fin de course



Description

Construction étanche dans carter aluminium

Irréversible à la charge

Manœuvre manuelle sur moteur électrique

Fin de course étanche réglable sans outil

Course utile fin de course de 33 tours

Emplacement réservé pour intégration gamme MISSI

Deux fixations possibles : latérale et arrière

Caractéristiques

Couple	350Nm	
Accouplement	À chaîne tubulaire Ø32mm	
Vitesse de rotation	5,0tr/mn	
Puissance moteur	0,55kW	
Triphasé	50Hz – 230/400V 60Hz – 280/460V	2,6A / 1,5A
Poids	26kg	