

MEC0143



Réducteur pour enroulement direct 1/4 (hauteur maxi : 4,30m)



Description

Transmission mécanique irréversible à la charge

Montage étanche sur roulements dans carter aluminium laqué blanc avec graisseur d'appoint

Arbre de sortie en acier zingué pour tube d'enroulement $\varnothing 32\text{mm}$, $\varnothing 34$ ou carré $25 \times 25 \times 1,5$

Manivelle tubulaire $\varnothing 26$ en acier galvanisé

Caractéristiques

Réduction 1/4

Manœuvre Manuelle

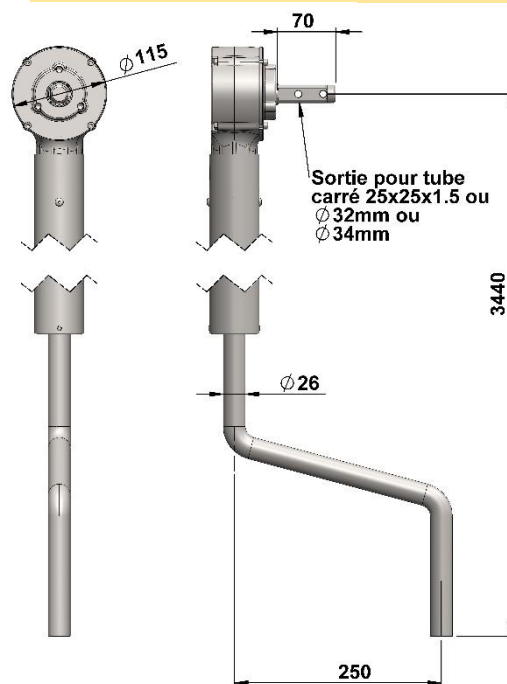
Longueur maximale simple enroulement tube $\varnothing 60$ (tube alu) 30m

Longueur maximale simple enroulement tube $\varnothing 32$ ou $\varnothing 34$ 40m

Couple d'entrée 12Nm

Couple de sortie 42Nm

Poids 11,4kg



880 rue Léo Baekeland
85290 Mortagne sur Sèvre- France
02 51 63 02 82
contact@anjouautomation.fr

 **Anjou
Automation**
L'innovation est notre culture