

# MEC0103



## Réducteur manuel simple sortie

### Produits complémentaires

- Manivelle : MEC0203
- Vilebrequin : MEC0201

### Description

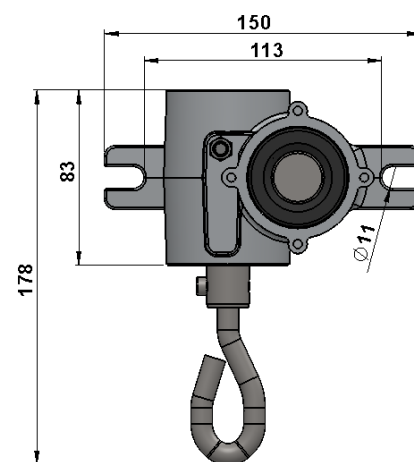
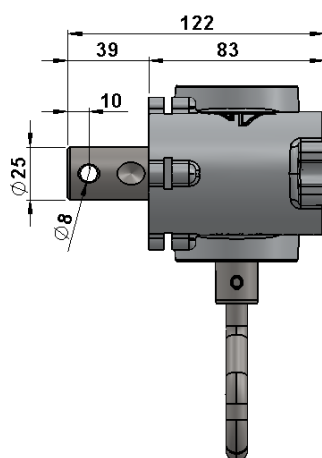
Transmission mécanique irréversible à la charge

Montage étanche sur roulements dans carter aluminium laqué blanc

Arbre de transmission en acier inoxydable

### Caractéristiques

Réduction	1 / 23 <sup>ème</sup>
Manœuvre	Manuelle
Couple d'entrée	15 Nm
Couple de sortie	130 Nm
Ø sortie d'arbre	25 mm
Poids	2,0 kg



880 rue Léo Baekeland  
85290 Mortagne sur Sèvre- France  
02 51 63 02 82  
contact@anjouautomation.fr