


MODULE CERBERE (produit breveté)

– CAP0060 (-55°/-10° + 10°/55°) –

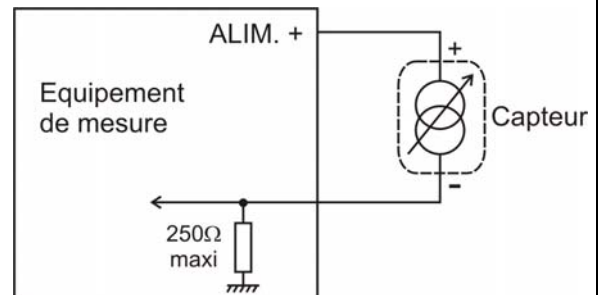
Le module « Cerbere » est un capteur d'inclinaison absolue 1 axe.

	MONTAGE	Fixation par 2 vis auto foreuses
	TYPE DE CABLE	2 conducteurs de 0,22mm ²
	LONGUEUR DU CABLE	10 mètres
	PRINCIPE DE MESURE	Mesure de la gravité terrestre
	ALIMENTATION	de 12 à 30 VCC (Typ. 15VCC)
	CONSOMMATION	0,3 VA maxi à 15VCC
	GAMME	-55° à -10° / 10° à 55°
	PRECISION ANGULAIRE	±0.5° maxi
	TEMPERATURE D'UTILISATION	-25°C / +80°C
	SORTIE	4/20 mA linéaire selon réglage des roues codeuses à ±0,2%

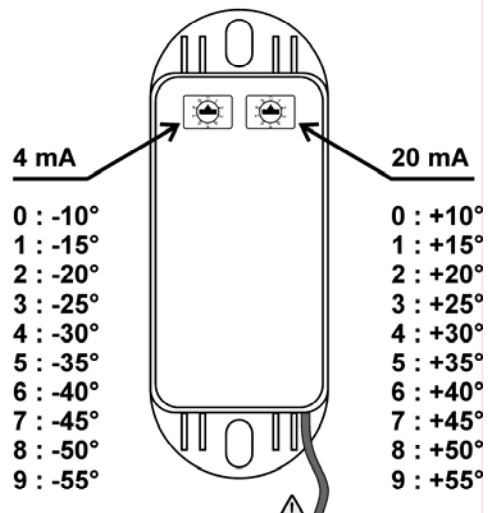
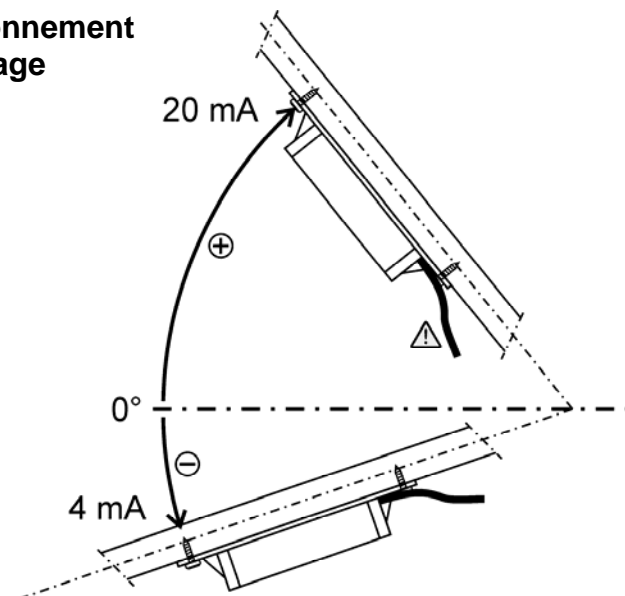
Raccordement

DESIGNATION	COULEUR
Alimentation +	BLANC
Signal 4/20mA	BLEU

IMPEDANCE DE CHARGE	
Valeur maximum de l'impédance	12 V = 250 Ω
	15 V = 400 Ω
	24 V = 850 Ω



Positionnement et réglage



IMPORTANT :

- La sortie câble doit être orientée du côté de l'axe de rotation de l'ouvrant
- L'inclinomètre doit être monté en intérieur (roues codeuses vers le sol)