

MEC0122



Reductor manual para ventilación por enrollado directo 1/8 para tubo 25x25x1,5 y manivela 25x25x1,5

Productos complementarios

- Manivela: MEC0207

Descripción

Transmisión mecánica irreversible a la carga

Montaje estanco sobre rodamientos en cárter de aluminio lacado blanco con engrasador complementario

Eje de transmisión de acero inoxidable

Manipulación manual con tubo cuadrado 25x25x1,5mm (a cargo del cliente) y manivela para puntera cuadrada MEC0207

Características

Reducción 1/8

Manipulación Manual

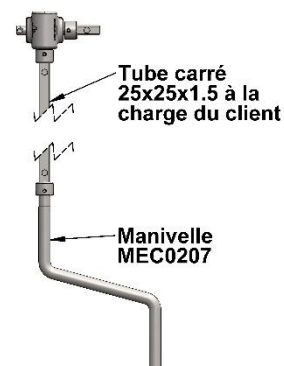
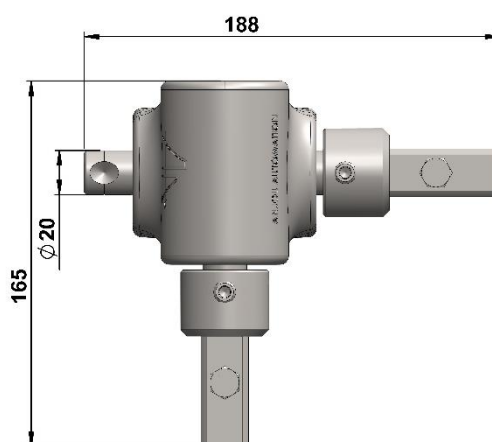
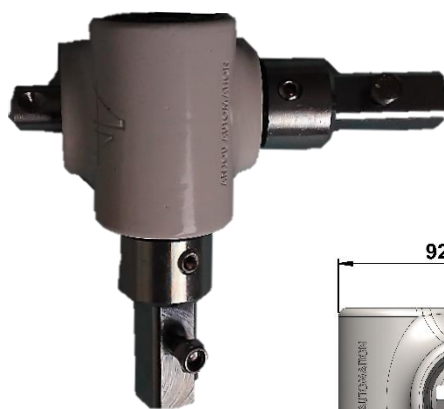
Longitud máxima enrollado doble tubo Ø60 50m

Longitud máxima enrollado tubo Ø32 75m

Par de entrada 15Nm

Par de salida 70Nm

Peso 2,5kg



880 rue Léo Baekeland
85290 Mortagne sur Sèvre- Francia
02 51 63 02 82
contact@anjouautomation.fr

 **Anjou
Automation**
L'innovation est notre culture