

MEC0103



Reductor manual salida simple

Productos complementarios

- Manivela: MEC0203
- Cigüeñal: MEC0201

Descripción

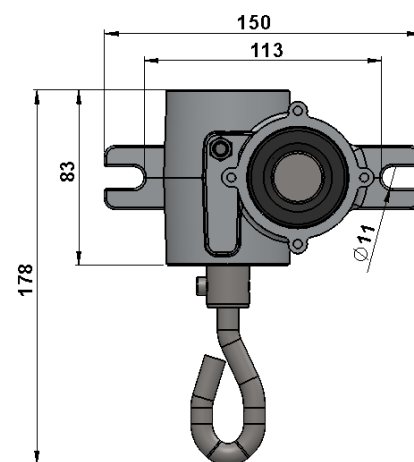
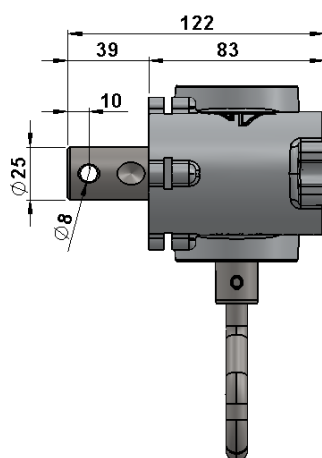
Transmisión mecánica irreversible a la carga

Montaje estanco sobre rodamientos en cárter de aluminio lacado blanco

Eje de transmisión de acero inoxidable

Características

Reducción	1 / 23
Manipulación	Manual
Par de entrada	15Nm
Par de salida	130Nm
Ø salida de eje	25mm
Peso	2,0 kg



880 rue Léo Baekeland
85290 Mortagne sur Sèvre- Francia
02 51 63 02 82
contact@anjouautomation.fr