

MEC0152



Reductor manual para ventilación por separación de anchos

Productos complementarios

- Manivela: MEC0203
- Cigüeñal: MEC0201
- Anillo: MEC0200

Descripción

Transmisión mecánica irreversible a la carga

Montaje estanco sobre rodamientos en cárter de aluminio lacado blanco

Eje de transmisión de acero inoxidable

Piñón y guía de cadena de acero tratado anticorrosión

Características

Reducción 1 / 23

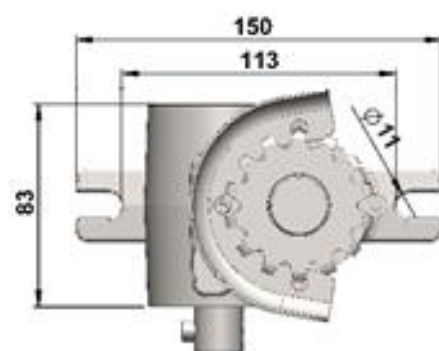
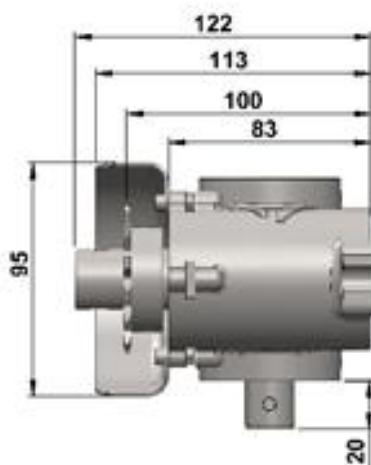
Manipulación Manivela

Número de puntos de separación 25

Par de entrada 15Nm

Par de salida 130Nm

Peso 2,1kg



880 rue Léo Baekeland
85290 Mortagne sur Sèvre- Francia
02 51 63 02 82
contact@anjouautomation.fr

 **Anjou
Automation**
L'innovation est notre culture