

# MEC0140



## Reductor manual para ventilación por enrollado directo 1/4

### Productos complementarios

- Manivela de gancho: MEC021X
- Anillo: MEC0200
- Cigüeñal: MEC0201

### Descripción

Transmisión mecánica irreversible a la carga

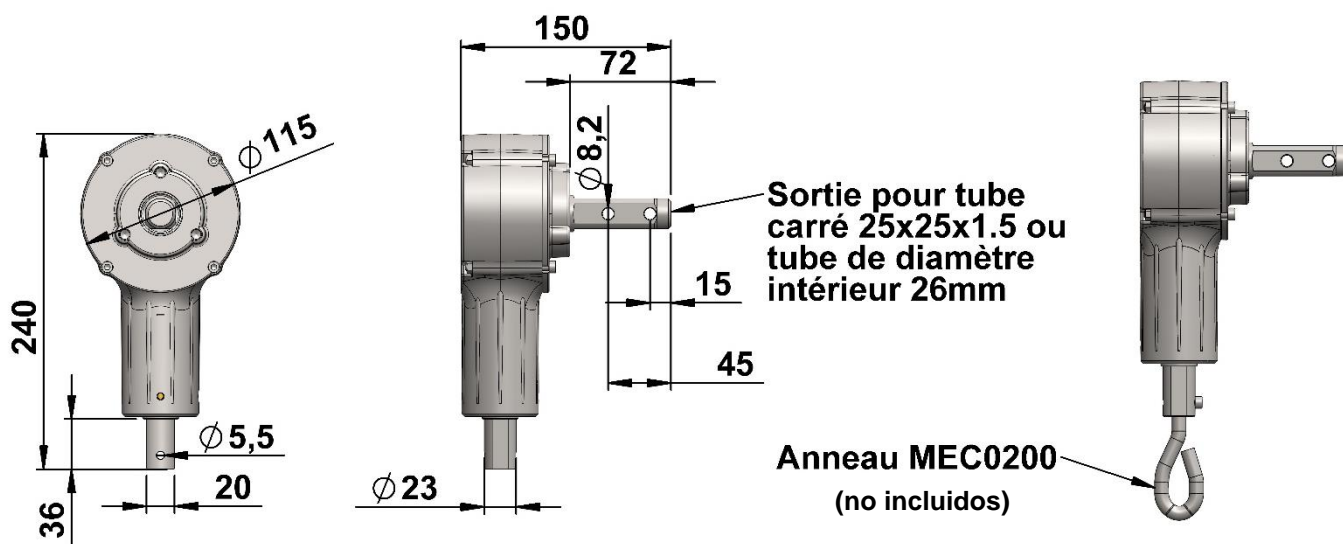
Montaje estanco sobre rodamientos en cárter de aluminio lacado blanco con engrasador complementario

Manipulación manual con arrastre por anillo MEC0200 y manivela de gancho a cargo del cliente

Salida para tubo cuadrado 25x25x1,5 o redondo de 26mm de diámetro interno

### Características

Reducción	1/4
Manipulación	Manual
Longitud máxima enrollado simple tubo Ø60 (tubo de aluminio)	30m
Longitud máxima enrollado simple tubo Ø32 o Ø34	40m
Par de entrada	12Nm
Par de salida	42Nm
Peso	6,5kg



880 rue Léo Baekeland  
85290 Mortagne sur Sèvre- Francia  
02 51 63 02 82  
contact@anjouautomation.fr