

# MEC0160



## Reductor manual 1/23 en carro + kit MEC0132

### Productos complementarios

- Manivela: MEC0203
- Kit destornillador: MEC0132

### Descripción

Transmisión mecánica irreversible a la carga

Montaje estanco sobre rodamientos en cárter de aluminio lacado blanco con engrasador complementario

Eje de transmisión de acero inoxidable

Carro de chapa galvanizada con rodamientos de guía estancos

Posibilidad de montaje en tubo de  $\varnothing 32$  y  $\varnothing 34$

### Características

Reducción 1 / 23

Manipulación Destornillador 18v a 400rpm MÁX

Longitud máxima enrollado doble tubo aluminio  $\varnothing 60$  30m

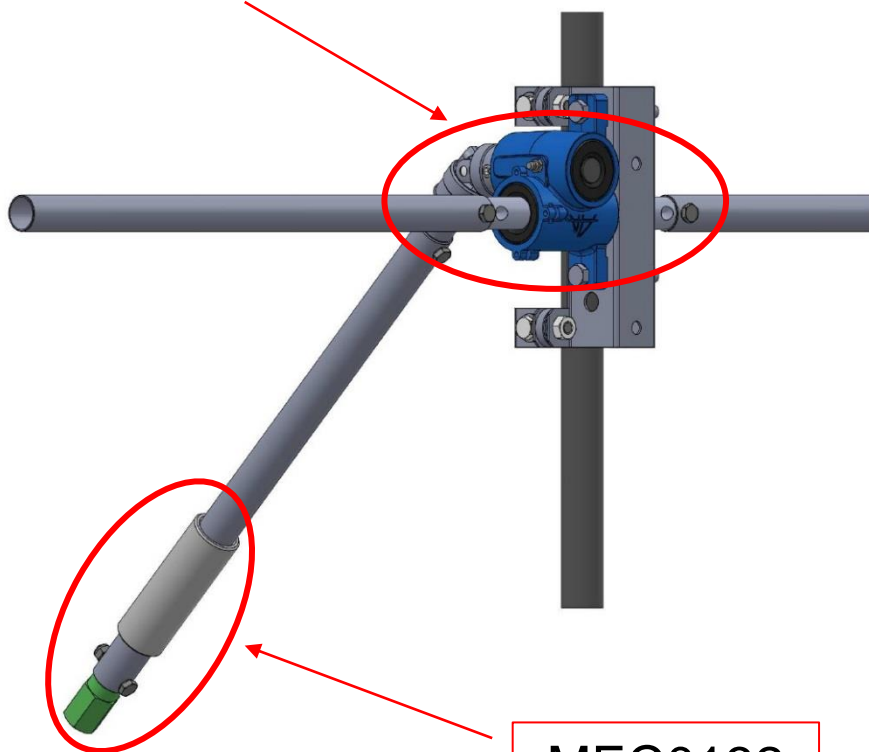
Largo máxima enrollado doble tubo  $\varnothing 32$  100m

Par de entrada 10Nm

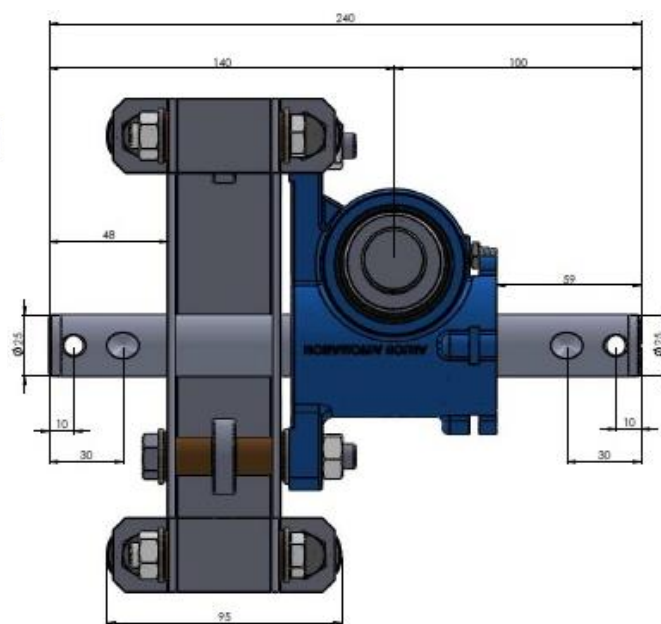
Par de salida 80Nm

Peso 4Kg

MEC0160



MEC0132



MEC0160

880 rue Léo Baekeland  
85290 Mortagne sur Sèvre- Francia  
02 51 63 02 82  
contact@anjouautomation.fr

 **Anjou  
Automation**  
L'innovation est notre culture