

MEC0120



Reductor manual para ventilación por enrollado directo 1/8

Productos complementarios

- Manivela: MEC0203

Descripción

Transmisión mecánica irreversible a la carga

Montaje estanco sobre rodamientos en cárter de aluminio lacado blanco con engrasador complementario

Eje de transmisión de acero inoxidable

Manipulación manual con tubo de 26mm de diámetro interno (a cargo del cliente) y manivela MEC0203

Características

Reducción 1/8

Manipulación Manual

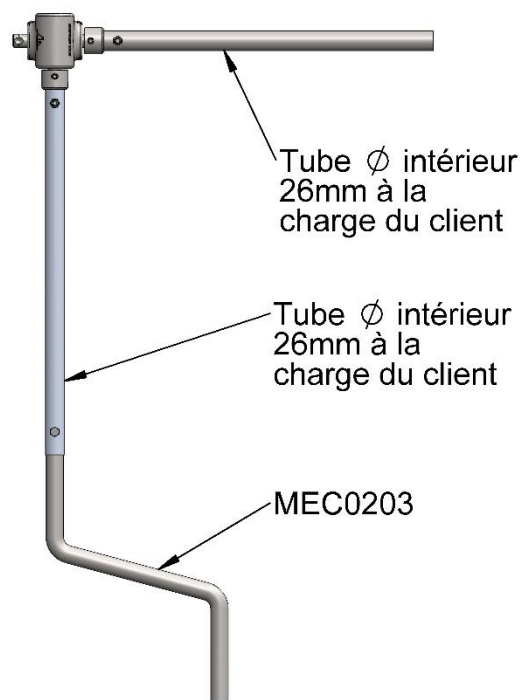
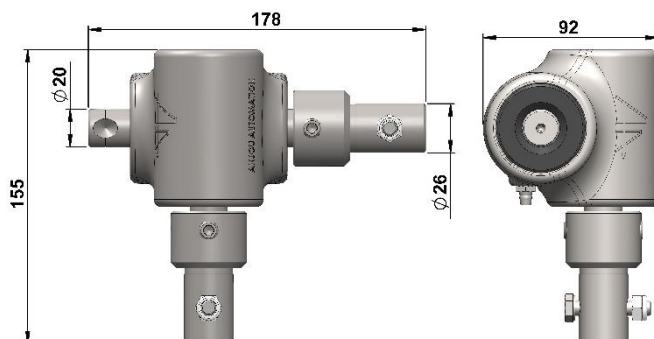
Longitud máxima enrollado doble tubo Ø60 50m

Longitud máxima enrollado tubo Ø32 75m

Par de entrada 15Nm

Par de salida 70Nm

Peso 2,5kg



880 rue Léo Baekeland
85290 Mortagne sur Sèvre- Francia
02 51 63 02 82
contact@anjouautomation.fr

 **Anjou
Automation**
L'innovation est notre culture