

MEC0100



Reductor manual para ventilación por enrollado 1/8

Productos complementarios

- Brazo telescópico: MEC000X
- Brazo telescópico: MEC005X

Descripción

Transmisión mecánica irreversible a la carga

Montaje estanco sobre rodamientos en cárter de aluminio lacado blanco con engrasador complementario

Eje de transmisión de acero inoxidable

Manipulación manual con manivela

Características

Reducción 1/8

Manipulación Manual

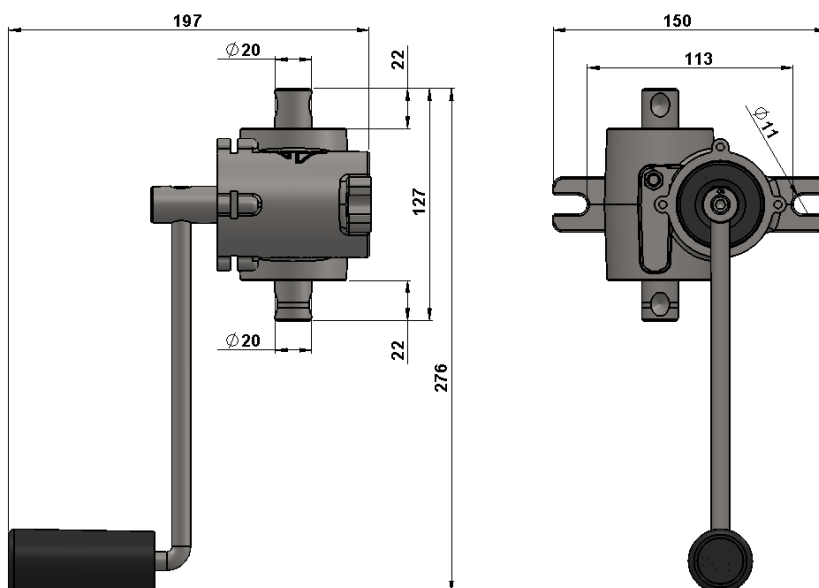
Longitud máxima enrollado doble tubo Ø60 50m

Longitud máxima enrollado tubo Ø32 75m

Par de entrada 15Nm

Par de salida 70NM

Peso 2,5kg



880 rue Léo Baekeland
85290 Mortagne sur Sèvre- Francia
02 51 63 02 82
contact@anjouautomation.fr

 **Anjou
Automation**
L'innovation est notre culture