

# MEC0101



## Reductor manual para ventilación por enrollado 1/16

### Productos complementarios

- Brazo telescópico: MEC000X
- Brazo telescópico: MEC005X

### Descripción

Transmisión mecánica irreversible a la carga

Montaje estanco sobre rodamientos en cárter de aluminio lacado blanco con engrasador complementario

Eje de transmisión de acero inoxidable

Maniobra manual por manivela

### Características

Reducción 1/16

Manipulación Manual

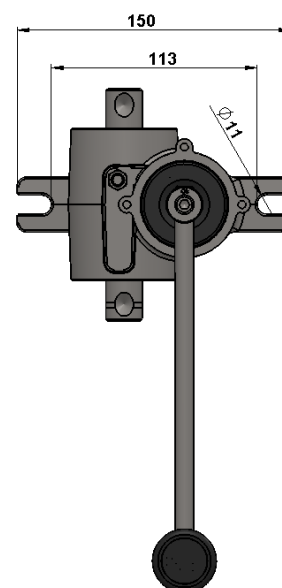
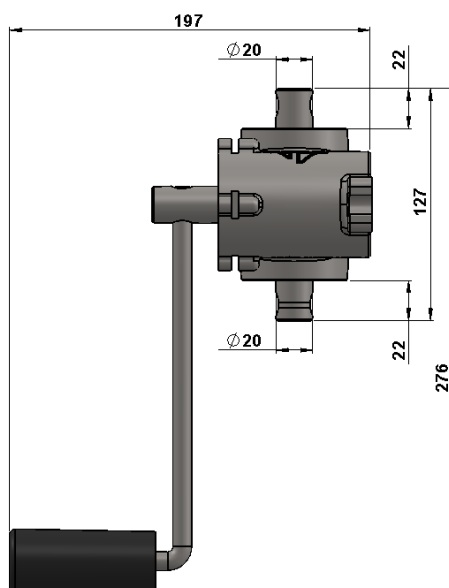
Longitud máxima enrollado doble tubo Ø60 65m

Longitud máxima enrollado tubo Ø32 90m

Par de entrada 15Nm

Par de salida 85Nm

Peso 2,5kg



880 rue Léo Baekeland  
85290 Mortagne sur Sèvre- Francia  
02 51 63 02 82  
contact@anjouautomation.fr

 **Anjou  
Automation**  
L'innovation est notre culture