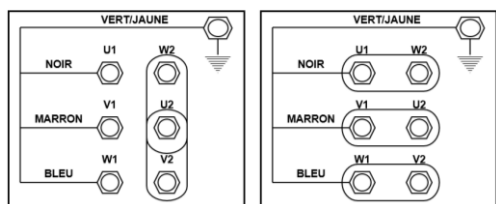
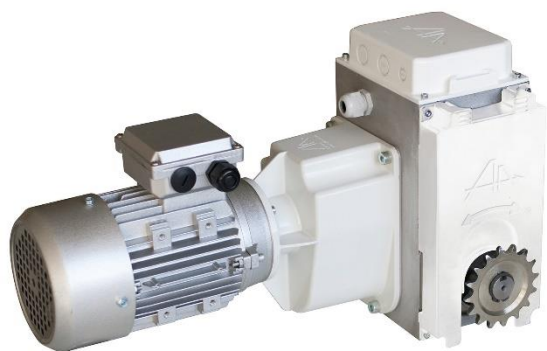


MEC1405-34



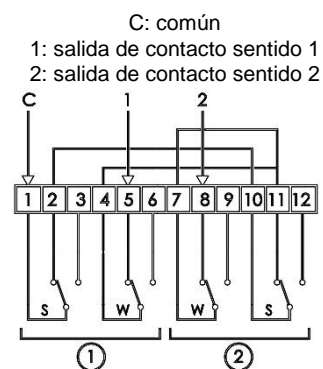
Motorización corredizo/sombreado + acoplamientos de cadena Ø34



Raccordement de la plaque à bornes
400V TRI 230V TRI

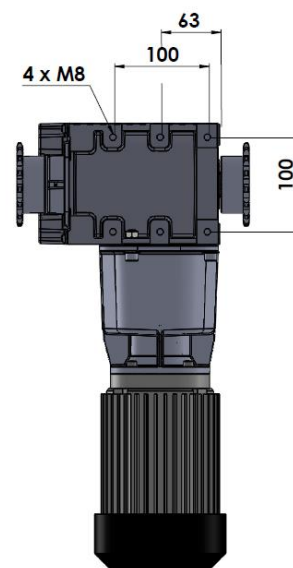
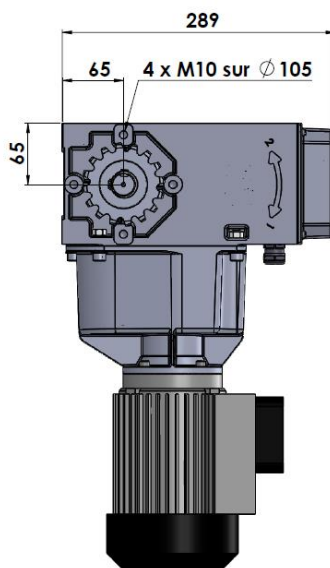
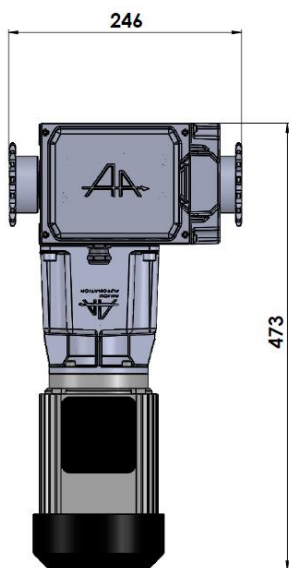


Acoplamiento de
cadena tubular Ø34:
MEC1101



C: común
1: salida de contacto sentido 1
2: salida de contacto sentido 2
S: contacto de seguridad
W: contacto de trabajo
Ⓛ: sentido de rotación 1
Ⓜ: sentido de rotación 2

Esquema de
cableado del fin de
carrera



Descripción

Construcción estanca en cárter de aluminio

Irreversible a la carga

Manipulación manual en motor eléctrico

Fin de carrera estanca ajustable sin herramientas

Carrera útil fin de carrera de 33 revoluciones

Ubicación reservada para integración gama MISSI

Dos fijaciones posibles: lateral y posterior

Características

Par	550Nm	
Acoplamiento	De cadena tubular Ø34mm	
Velocidad de rotación	2,8rpm	
Potencia motor	0,55kW	
Trifásico	50Hz – 230/400V 60Hz – 280/460V	2,6A 1,5A
Peso	26kg	