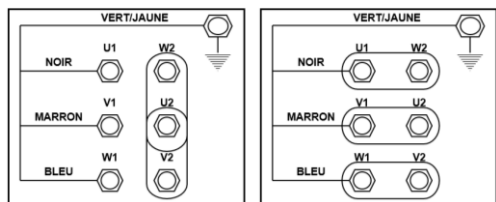
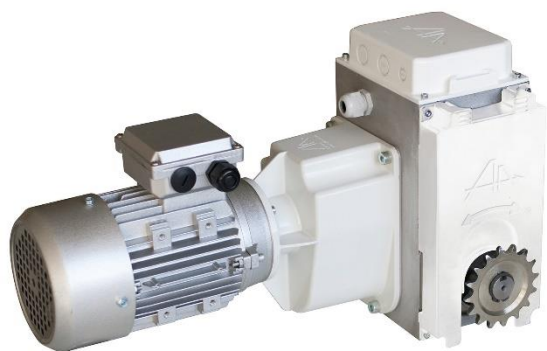


MEC1405-32



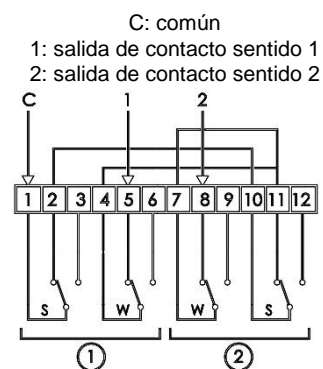
Motorización corredizo/sombreado + acoplamientos de cadena Ø32



Raccordement de la plaque à bornes

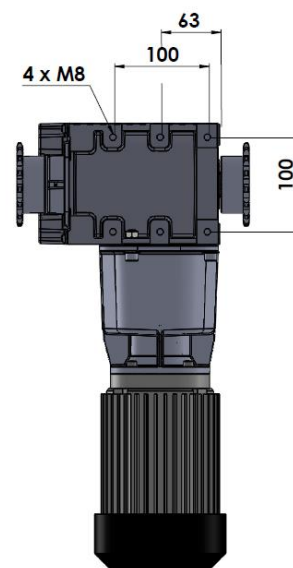
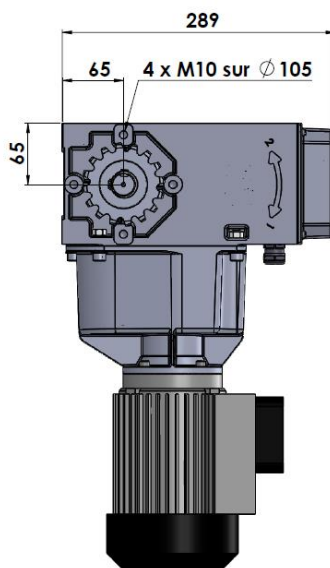
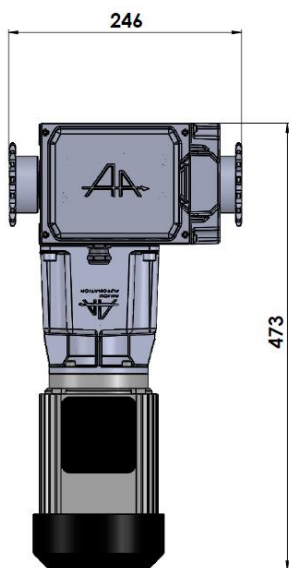


Acoplamiento de cadena tubular Ø32: MEC1100



S: contacto de seguridad
W: contacto de trabajo
①: sentido de rotación 1
②: sentido de rotación 2

Esquema de cableado del fin de carrera



Descripción

Construcción estanca en cárter de aluminio

Irreversible a la carga

Manipulación manual en motor eléctrico

Fin de carrera estanca ajustable sin herramientas

Carrera útil fin de carrera de 33 revoluciones

Ubicación reservada para integración gama MISSI

Dos fijaciones posibles: lateral y posterior

Características

Par	550Nm	
Acoplamiento	De cadena tubular Ø32mm	
Velocidad de rotación	2,8rpm	
Potencia motor	0,55kW	
Trifásico	50Hz – 230/400V	2,6A
	60Hz – 280/460V	1,5A
Peso	26kg	