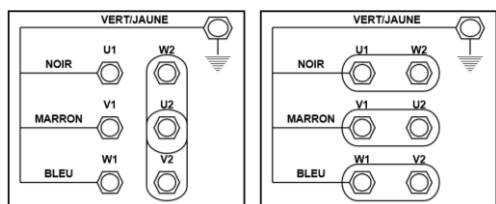
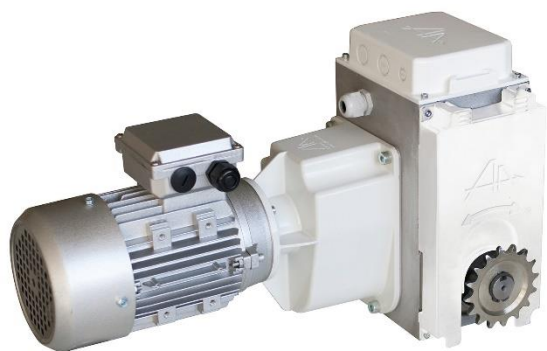


MEC1404-32



Motorización corredizo/sombreado + acoplamientos de cadena Ø32



Raccordement de la plaque à bornes



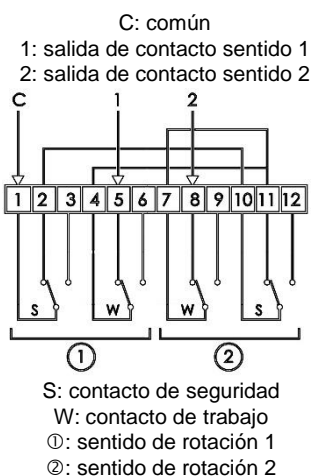
Acoplamiento de cadena tubular Ø32: MEC1100

Descripción

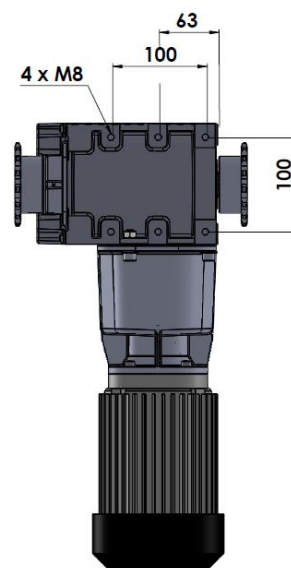
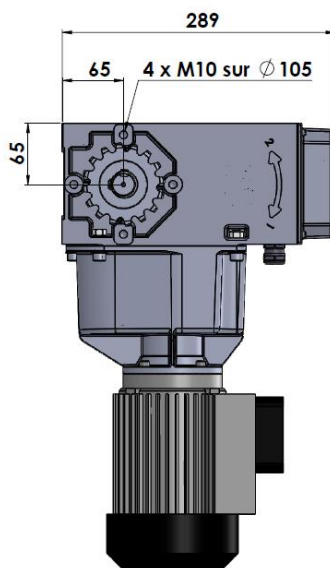
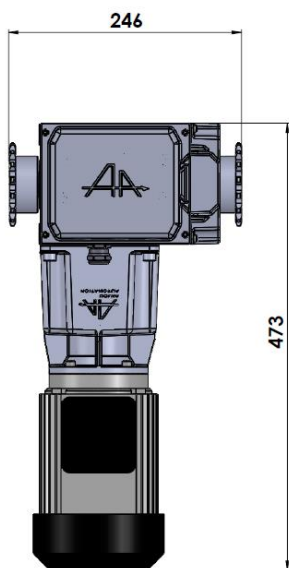
- Construcción estanca en cárter de aluminio
- Irreversible a la carga
- Manipulación manual en motor eléctrico
- Fin de carrera estanca ajustable sin herramientas
- Carrera útil fin de carrera de 33 revoluciones
- Ubicación reservada para integración gama MISSI
- Dos fijaciones posibles: lateral y posterior

Características

Par	200Nm	
Acoplamiento	De cadena tubular Ø32mm	
Velocidad de rotación	3,6rpm	
Potencia motor	0,25kW	
Trifásico	50Hz – 230/400V	1,6A
	60Hz – 280/460V	0,9A
Peso	26kg	



Esquema de cableado del fin de carrera



880 rue Léo Baekeland
85290 Mortagne sur Sèvre- Francia
02 51 63 02 82
contact@anjouautomation.fr

Anjou Automation
L'innovation est notre culture