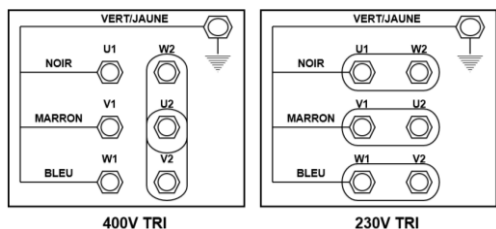
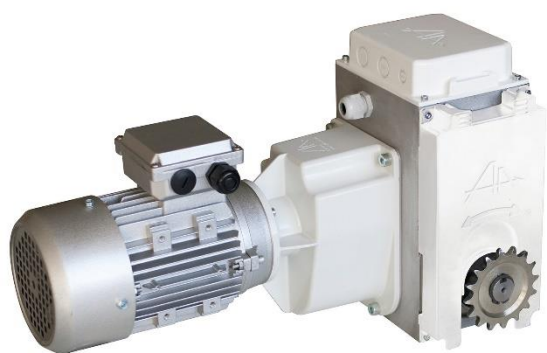


# MEC1403-34



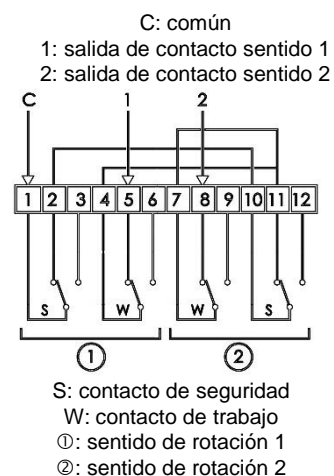
## Motorización corredizo/sombreado + acoplamientos de cadena Ø34



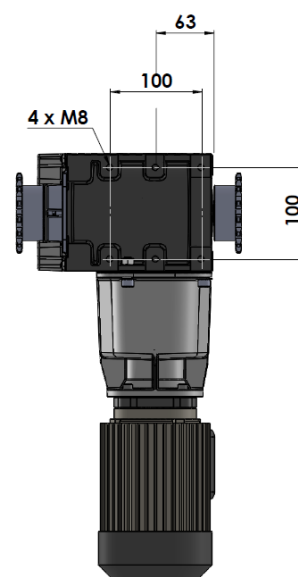
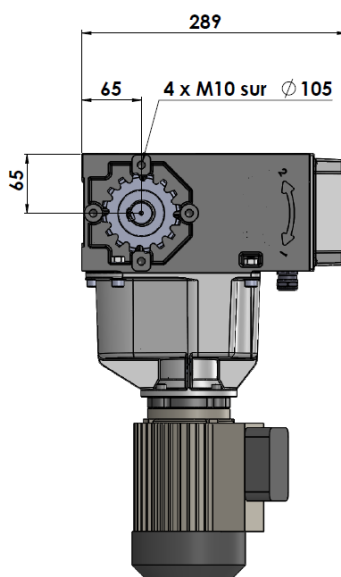
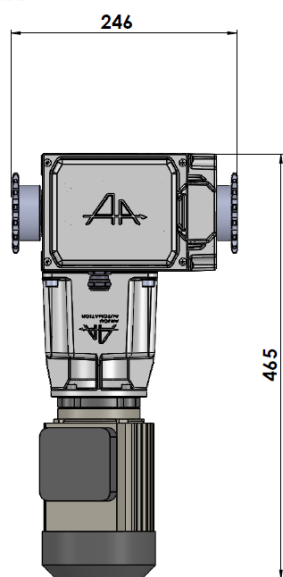
Raccordement de la plaque à bornes



Acoplamiento de  
cadena tubular Ø34:  
MEC1101



Esquema de  
cableado del fin de  
carrera



### Descripción

Construcción estanca en cárter de aluminio

Irreversible a la carga

Manipulación manual en motor eléctrico

Fin de carrera estanca ajustable sin herramientas

Carrera útil fin de carrera de 33 revoluciones

Ubicación reservada para integración gama MISSI

Dos fijaciones posibles: lateral y posterior

### Características

Par	250Nm	
Acoplamiento	De cadena tubular Ø34mm	
Velocidad de rotación	2,8rpm	
Potencia motor	0,25kW	
Trifásico	50Hz – 230/400V 60Hz – 280/460V	1,3A 0,8A
Peso	26kg	