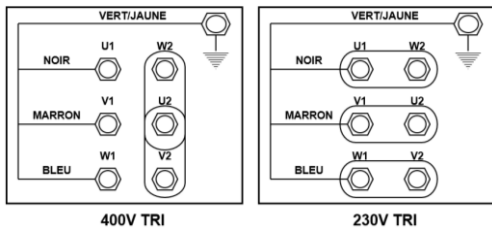
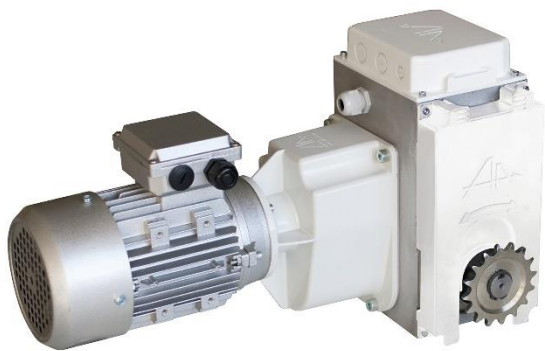


MEC1403-32



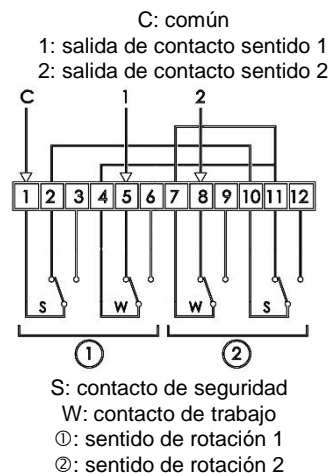
Motorización corredizo/sombreado + acoplamiento de cadena Ø32



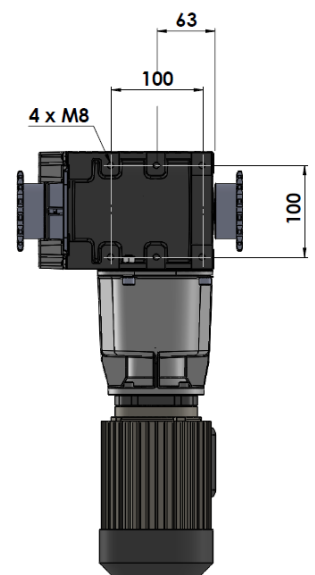
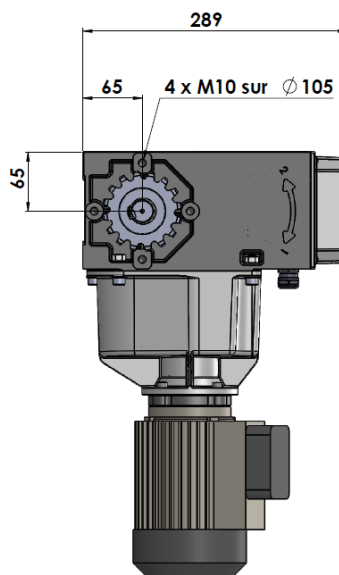
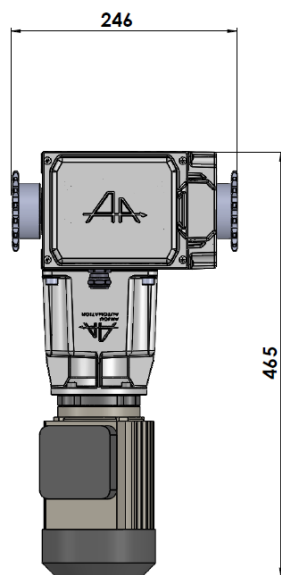
Raccordement de la plaque à bornes



Acoplamiento de cadena tubular Ø32: MEC1100



Esquema de cableado del fin de carrera



Descripción

Construcción estanca en cárter de aluminio

Irreversible a la carga

Manipulación manual en motor eléctrico

Fin de carrera estanca ajustable sin herramientas

Carrera útil fin de carrera de 33 revoluciones

Ubicación reservada para integración gama MISSI

Dos fijaciones posibles: lateral y posterior

Características

Par	250Nm	
Acoplamiento	De cadena tubular Ø32mm	
Velocidad de rotación	2,8rpm	
Potencia motor	0,25kW	
Trifásico	50Hz – 230/400V 60Hz – 280/460V	1,3A 0,8A
Peso	26kg	