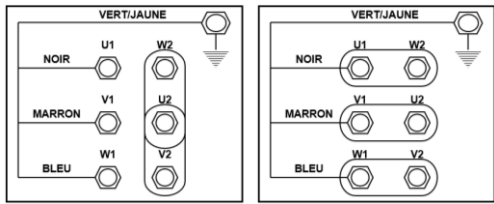


MEC1402-34



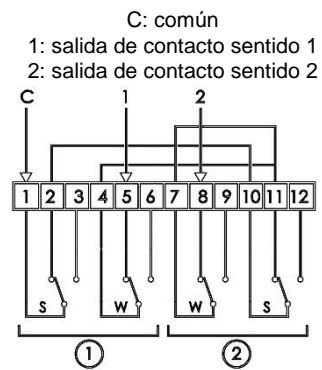
Motorización corredizo/sombreado + acoplamientos de cadena Ø34



Raccordement de la plaque à bornes
400V TRI 230V TRI

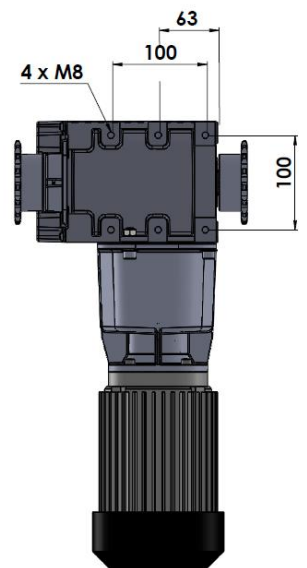
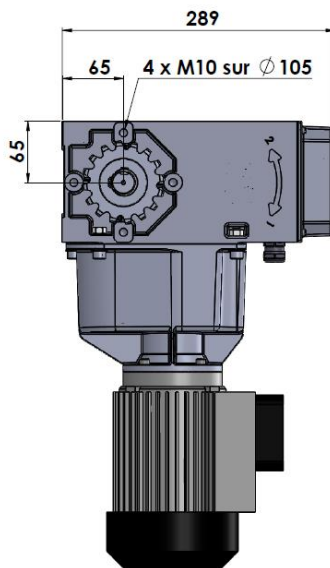
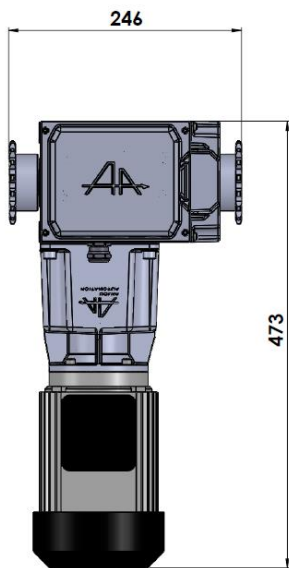


Acoplamiento de cadena tubular Ø34: MEC1101



S: contacto de seguridad
W: contacto de trabajo
①: sentido de rotación 1
②: sentido de rotación 2

Esquema de cableado del fin de carrera



Descripción

Construcción estanca en cárter de aluminio

Irreversible a la carga

Manipulación manual en motor eléctrico

Fin de carrera estanca ajustable sin herramientas

Carrera útil fin de carrera de 33 revoluciones

Ubicación reservada para integración gama MISSI

Dos fijaciones posibles: lateral y posterior

Características

Par	350Nm	
Acoplamiento	De cadena tubular Ø34mm	
Velocidad de rotación	5,0rpm	
Potencia motor	0,55kW	
Trifásico	50Hz – 230/400V 60Hz – 280/460V	2,6A 1,5A
Peso	26kg	

880 rue Léo Baekeland
85290 Mortagne sur Sèvre- Francia
02 51 63 02 82
contact@anjouautomation.fr

Anjou Automation
L'innovation est notre culture