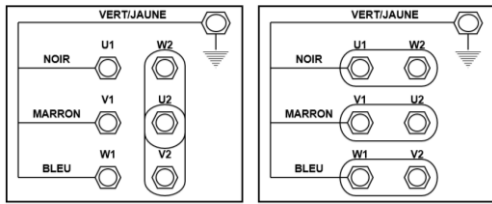
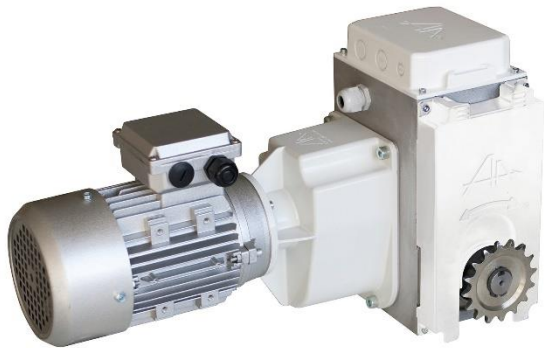


# MEC1400-32



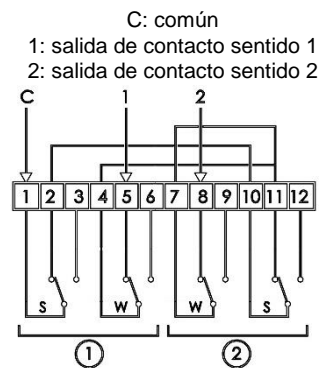
## Motorización corredizo/sombreado + acoplamientos de cadena Ø32



Raccordement de la plaque à bornes

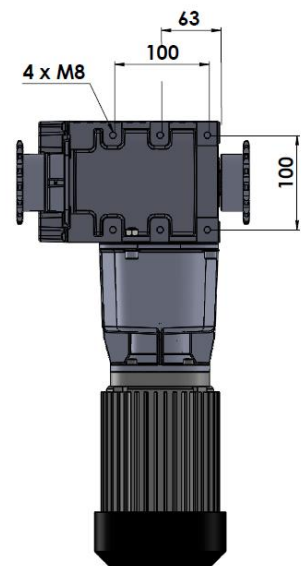
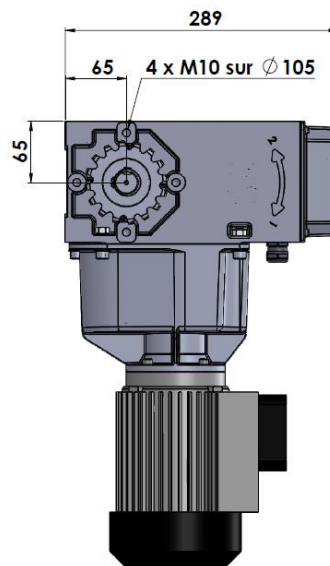
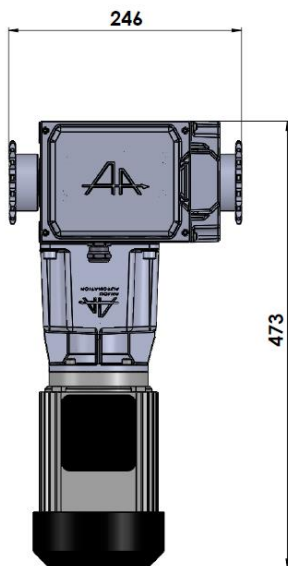


Acoplamiento de cadena tubular Ø32: MEC1100



S: contacto de seguridad  
W: contacto de trabajo  
①: sentido de rotación 1  
②: sentido de rotación 2

Esquema de cableado del fin de carrera



### Descripción

Construcción estanca en cárter de aluminio

Irreversible a la carga

Manipulación manual en motor eléctrico

Fin de carrera estanca ajustable sin herramientas

Carrera útil fin de carrera de 33 revoluciones

Ubicación reservada para integración gama MISSI

Dos fijaciones posibles: lateral y posterior

### Características

Par	400Nm	
Acoplamiento	De cadena tubular Ø32	
Velocidad de rotación	2,8rpm	
Potencia motor	0,37kW	
Trifásico	50Hz – 230/400V 60Hz – 280/460V	1,9A 1,1A
Peso	26kg	

880 rue Léo Baekeland  
85290 Mortagne sur Sèvre- Francia  
02 51 63 02 82  
contact@anjouautomation.fr

**Anjou Automation**  
L'innovation est notre culture