

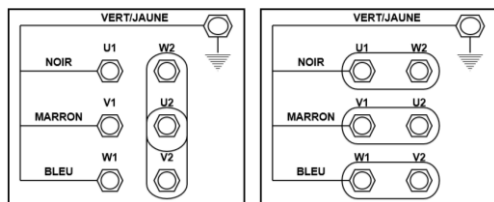
MEC1205



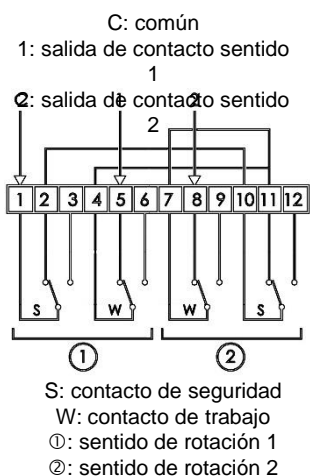
Motorización para ventilación por enrollado 5 rpm



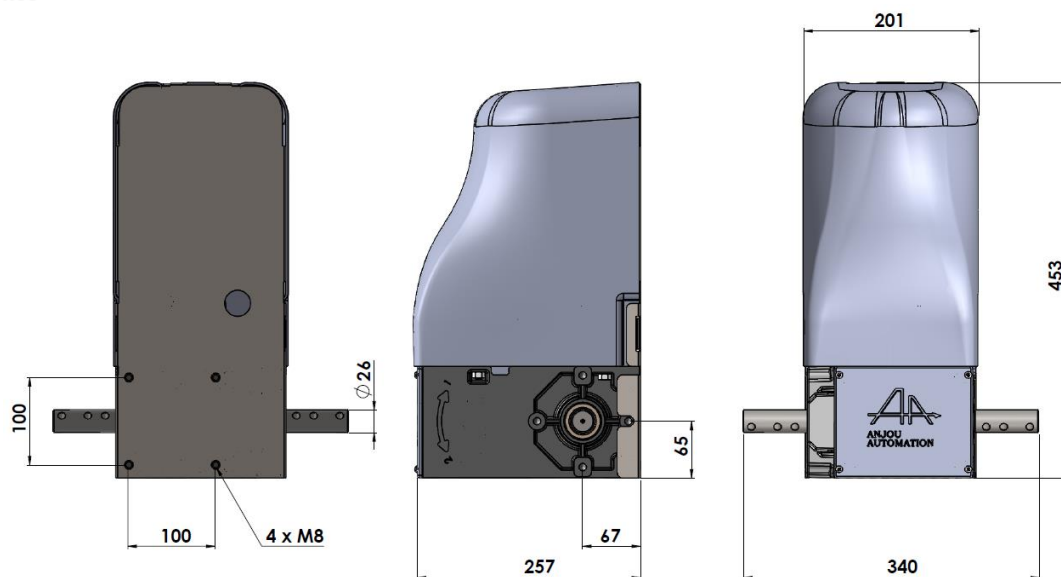
Descripción	Características	
Construcción estanca en cárter de aluminio	Par	160Nm
Irreversible a la carga	Velocidad de rotación	5,0rpm
Manipulación manual en motor eléctrico	Potencia motor	0,25kW
Fin de carrera estanca ajustable sin herramientas	Alimentación eléctrica:	
	3~ 50Hz 230V / 3~ 60Hz 280V	1,3A
	3~ 50Hz 400V / 3~ 60Hz 460V	0,8ª
Carrera útil fin de carrera de 50 revoluciones	Longitud máxima Ø60mm	110m
Capó exterior ABS	Longitud máxima enrollado doble Ø60mm	70m
Eje de salida inox	Longitud máxima Ø32mm	150m
Funcionamiento silencioso	Peso	23kg



Raccordement de la plaque à bornes



Esquema de cableado del fin de carrera



880 rue Léo Baekeland
 85290 Mortagne sur Sèvre- Francia
 02 51 63 02 82
contact@anjouautomation.fr