

**Klima- und
Bewässerungsregelgeräte
sowie Mechanisierung**

Kataloge



**20
24**



**Anjou
Automation**

INNOVATION IST UNSERE KULTUR

Allgemeine Geschäftsbedingungen

(gültig ab 1. Dezember 2023)

1 - ALLGEMEINE BESTIMMUNGEN

Sofern keine schriftliche Sondervereinbarung besteht, setzt jede Bestellung von Rechts wegen die Annahme der vorliegenden Geschäftsbedingungen durch den Kunden voraus, ungeachtet anders lautender Bestimmungen in den allgemeinen Einkaufsbedingungen des Kunden.

2 - AUFTRÄGE - KOSTENVORANSCHLÄGE

Aufträge werden erst nach schriftlicher bzw. stillschweigender Annahme durch das Unternehmen ANJOU AUTOMATION, nachstehend als „das Unternehmen“ bezeichnet, verbindlich. Bei Unterbreitung eines Kostenvorschlags wird der Auftrag verbindlich, wenn der angenommene Kostenvorschlag innerhalb von acht Tagen nach seiner Erstellung per Brief, Fax oder auf anderem Wege an das Unternehmen zurückgesandt wurde. Alle Auftrags- oder Kostenvorschlagsänderungen sind schriftlich zwischen dem Unternehmen und dem Kunden zu vereinbaren.

3 - LIEFERFRISTEN

Die Lieferungen erfolgen nach Verfügbarkeit der Ware und der Transportmittel und in der Reihenfolge der Auftragsingänge gemäß den Angaben des Unternehmens in seiner Auftragsbestätigung. Das Unternehmen ist berechtigt, sowohl komplette, als auch Teillieferungen vorzunehmen. Die Lieferfristen sind unverbindlich und das Unternehmen kann insbesondere bei höherer Gewalt oder zufälligen Ereignissen nicht zur Verantwortung gezogen werden. Lieferverzögerungen geben kein Anrecht auf Verzugsstrafen, Schadensersatzzahlungen oder auf Auftragsstornierung und -einbehaltung. Der Kunde wird nur dann beliefert, wenn er seine Verpflichtungen gegenüber dem Unternehmen erfüllt hat.

4 - LIEFERUNGEN

Die Preise verstehen sich ohne Mehrwertsteuer ab Werk, inkl. Verpackung. Sofern in der Bestellung oder auf dem angenommenen Kostenvorschlag nicht anders angegeben, werden alle Aufträge zuzüglich Porto versandt. Die Kosten für eine Expresslieferung werden dem Kunden, der den Antrag gestellt hat, in voller Höhe in Rechnung gestellt. Ab Verlassen der Werke des Unternehmens gehen die Waren in das Eigentum des Kunden über, vorbehaltlich der nachstehenden Eigentumsklausel. Folglich gehen alle Transport-, Zoll-, Versicherungs- und Handlingsvorgänge auf Kosten und Gefahr des Kunden. Der Kunde muss die erhaltene Ware auf Konformität, eventuelle Schäden, Beschädigungen und Fehlmengen prüfen und gegebenenfalls per Einschreiben mit Rückschein innerhalb der gesetzlichen Frist die Beanstandungen den betroffenen Einrichtungen und Transportunternehmen zustellen. Der Kunde muss das Unternehmen darüber informieren. Alle Retouren sind vorab formell zwischen dem Unternehmen und dem Kunden zu vereinbaren.

5 - GARANTIE

Das Unternehmen ist verpflichtet, vertragsgemäße Waren zu liefern und haftet für bei der Übergabe bestehende Konformitätsmängel. Um vertragsgemäß zu sein, muss die Ware:

- für den üblicherweise von dieser Ware erwarteten Nutzungszweck geeignet sein und gegebenenfalls der Beschreibung entsprechen und die Eigenschaften besitzen, die das Unternehmen dem Kunden in Form eines Musters oder Modells vorgelegt hat;

- Die Eigenschaften aufweisen, die der Kunde angesichts der Aussagen des Unternehmens, insbesondere in der Werbung, berechtigterweise erwarten kann;

- Oder die von den Parteien einvernehmlich festgelegten Merkmale aufweisen;

- Oder für einen bestimmten vom Kunden gewünschten Zweck geeignet sein, der dem Unternehmen zur Kenntnis gebracht und von ihm akzeptiert wurde.

Elektrischen Geräten wird ein Jahr Garantie für alle Herstellungsfehler gewährleistet. Die Garantie deckt vollständig die Ersatzteile und Reparaturarbeiten ab. Die Garantie erstreckt sich auf den Ersatz aller fehlerhaften Teile, jedoch nicht auf Bruch durch Sturz oder Aufprall und auf Schäden, die aufgrund von unsachgemäßer Nutzung, Anschlussfehlern oder Nichteinhaltung der in der Bedienungsanleitung vorgeschriebenen Nutzungsbedingungen entstehen.

6 - SPEZIFISCHE GESCHÄFTSBEDINGUNGEN IM BEREICH „GEWÄCHSHAUSKLIMAREGULIERUNG“

Die Klimaregelgeräte von ANJOU AUTOMATION sind keine Sicherheitsvorrichtungen. Daher obliegt es dem Käufer und/oder Betreiber, Kontroll- und Alarmsysteme zu installieren, die für die Sicherheit ihrer Gewächshäuser (für die Struktur sowie die Kulturen) erforderlich sind. Das Unternehmen berät gerne seine Kunden oder Betreiber zu diesem Thema.

7 - PREISE

Die Preise und Informationen in den Katalogen oder sonstigen Werbendruckungen des Unternehmens liegen in Verantwortung des Unternehmens, das sich das Recht vorbehält, die Form, Abmessungen, Materialien oder das Gewicht der präsentierten oder beschriebenen Produkte zu ändern, ohne die Verpflichtung, früher vorgenommene Lieferungen entsprechend anzupassen. Die Waren werden gemäß dem zum Zeitpunkt der Bestellung geltenden Tarif in Rechnung gestellt. Die Zahlungen erfolgen an den Geschäftssitz des Unternehmens. Sofern nicht anders angegeben, sind Bestellungen bei Abholung der Ware sofort netto ohne Abzug zahlbar. Andere Zahlungsbedingungen sind im Voraus zu vereinbaren. Bei Zahlungsverzug eines Betrags werden alle ausstehenden Beträge sofort und ohne Formalitäten fällig, zuzüglich einer Geldstrafe in Höhe des dreifachen gesetzlichen Zinssatzes. Zudem wird automatisch und ohne weitere Formalitäten eine Pauschalentschädigung für die Beitreibungskosten in Höhe von 40 Euro fällig. Sind die Inkassogebühren höher als diese Pauschale, wird gegen Vorlage von Belegen eine zusätzliche Entschädigung fällig. Das Unternehmen kann gleichzeitig alle weiteren Lieferungen aussetzen.

8 - EIGENTUMSVORBEHALT

Das Unternehmen behält das volle Eigentum der verkauften Ware bis zur Bezahlung des Gesamtpreises durch den Kunden. Die Gefahr des Verlusts, Diebstahls oder der Beschädigung der Ware liegt jedoch ausschließlich in der Verantwortung des Kunden, sobald die Ware ihm zur Verfügung gestellt wurde. Die nicht fristgerechte Zahlung einer Rechnung kann zur Rückforderung der Waren führen.

9 - GEISTIGES EIGENTUM

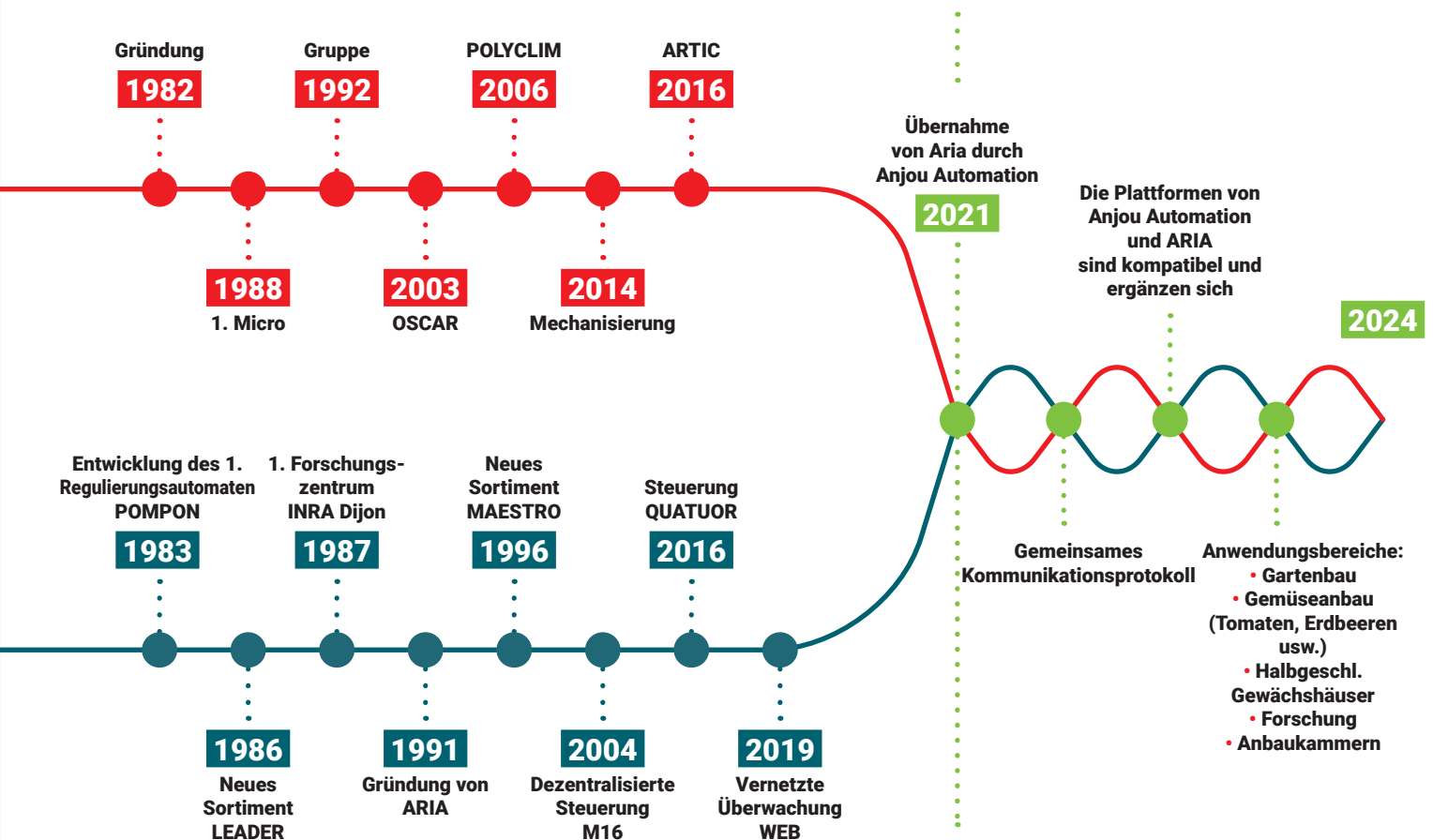
Zeichnungen, Modelle, Pläne, Kostenvorschläge und generell alle Dokumente, die vom Unternehmen zur Verfügung gestellt werden, sind das ausschließliche geistige Eigentum des Unternehmens: sie dürfen ohne seine schriftliche Genehmigung weder weitergegeben noch ausgeführt werden. Sie müssen auf Aufforderung des Unternehmens zurückgegeben werden.

10 - ANWENDUNG DER VEREINBARUNGEN

Keine Verzögerung, Unterlassung oder Duldung seitens des Unternehmens bei der Ausübung seiner Rechte aus diesem Vertrag ist als Verzicht des Unternehmens anzusehen, dieses Recht geltend zu machen.

11 - RICHTSSTAND

Bei Rechtsstreitigkeiten können das Unternehmen und der betroffene Kunde auf ein gültiges Schiedsverfahren durch einen einvernehmlich gewählten oder auf Antrag der zuerst handelnden Partei durch den Präsidenten des Handelsgerichts von La Roche-sur-Yon ernannten Schlichter zurückgreifen. Die Parteien verzichten auf jeglichen Einspruch oder Rechtsbehelf gegen den erlassenen Schiedsspruch und verpflichten sich, ihn vorbehaltlos und ohne Exequatur zu befolgen.



ARIA stellt die Technologie in den Dienst der Steuerung von Anbaubedingungen. Ihre Ausrüstungen zur Klimaregulierung in Glas- und Kunststoffgewächshäusern sowie zur Steuerung von Bewässerung und Düngung können an die unterschiedlichsten Bedürfnisse angepasst werden.

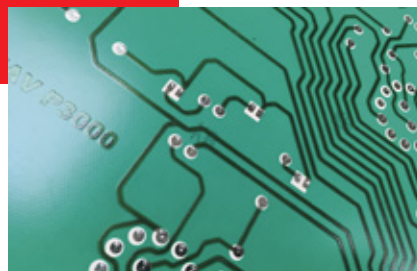
Von den Sensoren über die Schnittstellen bis hin zu den Steuerungen und der Überwachung beherrscht ARIA die gesamte Konzeptions-, Entwicklungs- und Produktionskette für die Elektronik sowie für die Software, und kann somit einen maßgeschneiderten, nachhaltigen und hochwertigen Service gewährleisten.

Domaine de Villemorant
Ecoparc de Sologne
41210 Neung sur Beuvron • FRANCE
Tél. 02 54 95 67 67
info@ariafrance.fr
www.ariafrance.fr



Anjou Automation wurde im Jahre 1982 gegründet. Das Unternehmen entwickelt und fertigt Regelungs- und Automatisierungslösungen in den Bereichen der Agroindustrie, der Umwelt und der Automobilindustrie.

Dank der auf Digitalelektronik und Industrieinformatik basierenden Technik hat das Unternehmen Reihen von innovierenden Standardprodukten entwickelt, die genau auf den Bedarf der Nutzer abgestimmt sind und bietet zugleich die Möglichkeit, maßgeschneiderte Produkte herzustellen.



Anjou Automation ist heute weltweit für seine Klimaregler, Gewächshaus-Bewässerungen und Wettersensoren sowie sein Mechanisierungsangebot bekannt.

FERNZUGRIFF AUF REGLER ÄLTERER BAUART

p. 23

Übernehmen Sie per Telefon, Tablet oder PC die Fernsteuerung Ihrer Regler älterer Bauart.



KOMPATIBEL MIT:

- OSCAR
- MASTERCLIM
- MIKRORAMPE
- POLYCLIM (außer Reihe 200)
- IRRI 12
- MAXICLIM NG

HARDWARE-KONFIGURATION:

- ARTIC Sentinelle (S.27)
- 4G BOX (S.23) + ANJOU DATA-Abonnement

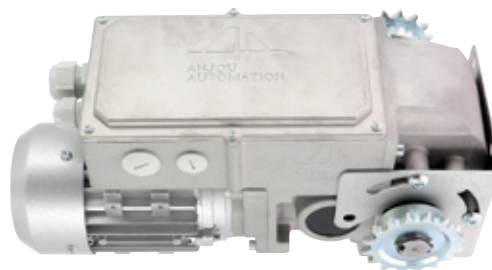
NEUES GETRIEBEMOTOREN-SORTIMENT VON ANJOU LIGHT DRIVE (ALD)

p. 34

Leichter, kompakter, einfacher zu verdrahten und mit demselben patentierten Endanschlagsystem.

ANWENDUNGEN:

- Seitliche Belüftung durch Wicklung
- Wicklung auf dem Wagen
- Dachfirstlüftung / Schattensegel
- Bahnen-Abstandhalter



ANJOU DATA: IHRE MACHINE TO MACHINE (M2M) SIM-KARTE

p. 22



www.anjou-data.fr

Zerbrechen Sie sich nicht länger den Kopf über die Wahl Ihres M2M-Abonnements. Anjou Data bietet Ihnen das Abonnement SIM-Karte + gesicherte Verbindung, das Ihren Anforderungen entspricht, um sich mit Ihren Reglern von Anjou Automation zu verbinden.

- Abonnement für ein Jahr
- Stillschweigende Verlängerung am Jahrestag
- Maßgeschneidertes Angebot für Ihren Bedarf
- Keine lästigen Einkaufsfahrten mehr und keine stundenlange Suche nach dem richtigen Abonnement
- Eine sichere Verbindung und Ihre Daten sind geschützt

Die Tätigkeitsbereiche von Anjou Automation

GARTENBAU - GEMÜSEANBAU

KLIMAVERWALTUNG



MECHANISIERUNG



BEWÄSSERUNGSSTEUERUNG



DÜNGUNGSVERWALTUNG



LEISTUNG / ELEKTRIZITÄT



PUMPENVERWALTUNG



LEBENSMITTELINDUSTRIE

FÜLLSTANDERKENNUNG



AUTOMOBIL

BEDIENFELD



MASCHINENBETRIEB

MASCHINEN-FERNSTEUERUNG



Inhalt

Allgemeine Geschäftsbedingungen	2
Anjou - Aria	3
Präsentation des Unternehmens	4
Konzept Anjou Data	5
Die Tätigkeitsbereiche von Anjou Automation	6-7

KLIMA 8-21

Auswahlhilfe	8
Verfügbare Softwarefunktionen	9
Wahl des richtigen Reglers	10-11
RGAP / CLIMTOP / VIGICALL	12
POLYCLIM Reihe 2000	13
POLYCLIM NG	14-15
KAIROS	16-17
ARTIC	18-21

KONNEKTIVITÄT 22-27

Anjou Data	22
4G Box - SIMA	23
Regler-Anzeige	24-25
Überwachung	26-27

FÜHLER 28-29

Interne Messfühler	28
Externe Messfühler	29

LEISTUNG 30-33

Motorenkästen	30
Schaltschränke	31
Leistungsschrank	32
Sortiment MISSI	33

MECHANISIERUNG 34-45

Getriebemotor Seitenbelüftung	34-35
Getriebemotor Dachfirstlüftung/ Beschattung	36-37
Getriebemotor auf Wagen	38-39
Getriebemotor Bahnen-Abstandhalter	40-41
Manuelle Getriebe	42-43
Zubehör Handgetriebe	44
Teleskoparme	45

BEWÄSSERUNG 46-51

Verwaltung der Bewässerungswagen	46
Auswahlhilfe	47
POLYPROG 12 - MICROFERTI	48
Anjou Fertili	49
NERO	50-51

PUMPEN 52-55

VIZIA	53-53
Direkter oder Soft-Start	54
Zubehör	54
Soft-Start Schaltschrank	55

POLYCLIM REIHE 2000

- Klimazonen-Verwaltung
- Vordefinierte Funktionen je nach Modell
- Mit Fühler geliefert
- Integrierte Handsteuerungen
- Nicht überwachbar



Weitere Informationen auf Seite 13

POLYCLIM NG

- Verwaltung einer Klimazone – mehrerer Zonen mit spezifischer Konfiguration
- Vordefinierte Funktionen mit möglichen Optionen
- Integrierte Handsteuerungen
- Integrierte und Überwachung-kompatible Website



Weitere Informationen auf Seite 14

KAIROS

- Verwaltung von 1 bis 6 Klimazone(n) entsprechend der Anzahl von Ausgängen pro Zone
- Dem Projekt entsprechend konfigurierbare Funktionen Einbauversion oder im Kasten
- Integrierte Website und überwachung-kompatibel



Weitere Informationen auf Seite 16

ARTIC

- Verwaltung von 1 bis 12 Klimazone(n)
- Verwaltung der Bewässerung, Düngung und Heizung
- Dem Projekt entsprechend konfigurierbare Funktionen
- Einbauversion oder im Kasten
- Überwachung-kompatibel



Weitere Informationen auf Seite 18

VERFÜGBARE SOFTWAREFUNKTIONEN



VERFÜGBARE FUNKTIONEN

Funktionen	Beschreibung	Anzahl Ausgänge
Lüftung 1 Seite	Regelung proportional zur Innentemperatur Wetterschutzmodi (Wind, Regen)	2
Lüftung 2 Seiten	Äußere Einflüsse (Wind, Windfahne, Außentemperatur, Sonneneinstrahlung) Temperatur integration über 24 Stunden	4
Schattensegel / Energieschirm	Schattensegel-Modus je nach Sonneneinstrahlung (Watt/m2) Energieschirm-Modus je nach Umgebungstemperatur Äußere Einflüsse (Außentemperatur)	2
Heizung ON/OFF	Thermostat-Regelung in Abhängigkeit der Innentemperatur Möglichkeit einen Zirkulator mit einer bestimmten Wassertemperatur zu belegen, unabhängig vom Lufterhitzer	1
Heizung mit 3-wege-ventil + zirkulationspumpe	Proportionalregelung in Abhängigkeit von Innentemperatur und Temperatur im Wasserkreislauf Äußere Einflüsse (Wind, Außentemperatur, Sonneneinstrahlung) Steuerung der Zirkulationspumpe in Abhängigkeit der Temperatur des Wasserkreislaufs Temperatur integration über 24 Stunden	3
Entfeuchtung	Regelung der Innenluftfeuchte Einfluss auf Belüftung, Heizung und Beschattung	-
Aufblasen	Steuerung des Gebläses über "Impulse und Intervalle" Äußere Einflüsse (Windgeschwindigkeit)	1
Benebelung	Regelung im Verhältnis zu Temperatur und Innenluftfeuchte Einfluss auf die Belüftungen	1
Umwälzventilator	Thermostat-Regelung in Abhängigkeit von Innentemperatur und/oder -luftfeuchte Möglichkeit eines kombinierten Betriebs mit der Heizung	1
Kühlung	Steuerung von einer Pumpe und 1 bis 3 Sauggebläsegruppen in Abhängigkeit von der Innentemperatur Einfluss auf die Belüftungen	2 bis 4
CO2	Steuerung der CO2-Einleitung über "Impulse und Intervalle" Einfluss auf die Belüftungen	1
Uhr	Einschalten nach Zeitprogramm oder abhängig von den angeschlossenen Sensoren (Schwellenwerte einstellbar). Anwendungen: Photosynthesebeleuchtung, Bewässerung...	1
Alarm	Aktivierung bei Über- bzw. Unterschreitung der oberen oder unteren Grenzwerte (Temperatur, Luftfeuchtigkeit) oder bei Funktionsstörungen des Reglers (Netzwerk, Fühler nicht angeschlossen,...). Ausgang mit Öffnungskontakt	1

Wahl des Ihrem Projekt entsprechenden Reglers

Was soll verwaltet werden?

Klima



Das gesamte Regler-Sortiment

ODER

Klima + Bewässerung / Düngung



Wie viele Klimazonen sollen verwaltet werden?

Eine Klimazone ist eine Anbaufläche (egal welcher Größe), auf der das erforderliche Klima identisch ist (z.B. Temperatur-Sollwert).

Im Extremfall: 1 Klimazone = 1 einziger Temperaturfühler.

1



Das gesamte Regler-Sortiment

2 bis 12



Welche Funktionen müssen in unseren Zonen verwaltet werden?

Funktionen, die einem vordefinierten Modell der Produktreihe Polyclim 2000 (Seite 13) oder Polyclim NG (Seite 14) entsprechen



Von den vordefinierten Standards der Produktreihen Polyclim 2000 und Polyclim NG abweichende Funktionen



Berechnung der Anzahl von Ausgängen pro Zone

Um die Anzahl der Ausgänge pro Zone zu berechnen, müssen die Funktionen pro Zone aufgelistet und die Anzahl der Ausgänge angegeben werden, die jeder Funktion entsprechen (**siehe Tabelle auf Seite 9**).

Dann muss die Gesamtzahl der verwendeten Ausgänge addiert werden.

Bei Mehrzonenregelung muss die Zone berücksichtigt werden, welche die meisten Ausgänge verwendet.

Beispiel: 4 Klimazonen-Projekt

Zone 1		Zone 2		Zone 3		Zone 4	
Dachfirstlüftung x2	4	Dachfirstlüftung x1	2	Dachfirstlüftung x2	4	Dachfirstlüftung x2	4
Beschattung	2	Beschattung	2	Zweipunktgeregelte Heizung	1	Beschattung	2
Zweipunktgeregelte Heizung	1	Zweipunktgeregelte Heizung	1	Heizung mit 3-Wege-Ventil	3	Zweipunktgeregelte Heizung	1
		Heizung mit 3-Wege-Ventil	3			Heizung mit 3-Wege-Ventil	3
Gesamtzahl der Ausgänge	7	Gesamtzahl der Ausgänge	8	Gesamtzahl der Ausgänge	8	Gesamtzahl der Ausgänge	10

Wie oben erwähnt, muss die Zone mit den meisten Ausgängen berücksichtigt werden, in diesem Fall die Zone 4 mit 10 Ausgängen.

Gemäß Tabelle Artic (Seite 18) wird die Referenz 4 Zonen / 16 Ausgänge benötigt.

RGAP

TEMPERATURREGLER

Vereinfachter Regler zur Steuerung einer Warmluft-Heizung. Versorgung 230V mit zwei einstellbaren Schaltschwellen und 2 Ausgängen mit potenzialfreiem Kontakt (Schließer + Schließer oder Schließer+ Öffner). Lieferung mit Temperaturfühler vom Typ CAP0007.

RGAP mit Fühler
(2 NO) CLI0050

(1 NO+1 NC) CLI0051



CLIMTOP

GERÄT ZUR VEREINGACHTEN BELÜFTUNGSSTEUERUNG

Vereinfachte Belüftungssteuerung. Steuerung und integrierter Motorschutz. Automatische Steuerung über Thermostat -10 / +40° (im Lieferumfang) und Zeitschaltung über Impulse und Intervalle.

CLIMTOP 1 für 1 Motor mit Thermostat
CLI0907

CLIMTOP 2 für 2 Motoren mit Thermostat
CLI0909








THERMOSTAT

Thermostat -10°C / +40°C, 1 Wechslerkontakt
CLI0515



POLYCLIM REIHE 2000 (UNBEAUF SICHTIGT)

POLYCLIM 2100

-  **Lüftung auf 1 Seite**
-  Aufblasen
-  Alarm
-  Integrierter Handbetrieb
-  Innentemperaturfühler (im Lieferumfang)

mit Temperaturfühler
CLI5095








POLYCLIM 2150

-  **Schattensegel**
-  Alarm
-  Integrierter Handbetrieb
-  Watt / Lux sensor (im Lieferumfang)

mit Sensor Watt / Lux
CLI5096








POLYCLIM 2000

-  **Lüftung auf 2 Seiten**
-  Aufblasen
-  Alarm
-  Integrierter Handbetrieb
-  Innentemperaturfühler (im Lieferumfang)

mit Temperaturfühler
CLI5097



POLYCLIM 2200

-  **Lüftung auf 2 Seiten + 1 Dach**
-  Aufblasen
-  Alarm
-  Integrierter Handbetrieb
-  Innentemperaturfühler (im Lieferumfang)

mit Temperaturfühler
CLI5098



SENSOREN

p. 29



Temperaturfühler
CAP0007



Sensor für Watt / Lux
CAP0018



Windmesser
CAP0021



Windfahne 2D
CAP0022



Regensensor
CAP0030

MOTORSCHALTKÄSTEN

p. 31



C1MA 1/1,6A
PUI0001



C1MA/SA/AUTO 1/1,6A
PUI0005

POLYCLIM NG (HÖCHSTENS 13 AUSGÄNGE)

Passen Sie Ihr Polyclim NG an Ihr Projekt an

Alle Polyclim NG verfügen über eine einmonatige Archivierung und eine 4-Perioden-Verwaltung. Der 13. Relaisausgang ist notwendigerweise der Alarm



POLYCLIM XY - OPTION ← (Siehe unten)

1. Ziffer = Anzahl der Belüftungen (1 bis 4) 2. Ziffer = ohne Schattensegel (0) oder mit Schattensegel

	Bezeichnung	Anzahl der Lüftung(en)"	Schattensegel	Heizung ON/OFF	Umwälzventilator	Aufblasen	Anzahl der verwendeten Ausgänge	Anzahl der verbleibenden Ausgänge	Referenz	Preis
1 KLIMAZONE	POLYCLIM NG 01		X				2	10	CLI7009	
	POLYCLIM NG 10	1		X	X	X	5	7	CLI7010	
	POLYCLIM NG 11	1	X	X	X	X	7	5	CLI7011	
	POLYCLIM NG 20	2		X	X	X	7	5	CLI7020	
	POLYCLIM NG 21	2	X	X	X	X	9	3	CLI7021	
	POLYCLIM NG 30	3		X	X	X	9	3	CLI7030	
	POLYCLIM NG 31	3	X	X	X	X	11	1	CLI7031	
	POLYCLIM NG 40	4		X	X	X	11	1	CLI7040	
	POLYCLIM NG 41	4	X	X		X	12	0	CLI7041	
	POLYCLIM NG 50	5		X		X	12	0	CLI7050	

	Bezeichnung	Anzahl der Lüftung(en)"	Schattensegel	Heizung ON/OFF	Umwälzventilator	Aufblasen	Anzahl der verwendeten Ausgänge	Anzahl der verbleibenden Ausgänge	Referenz	Preis
MEHRZONEN	POLYCLIM NG 01-2Z		1 pro zone				4	8	CLI7118	
	POLYCLIM NG 01-3Z		1 pro zone				6	6	CLI7119	
	POLYCLIM NG 01-4Z		1 pro zone				8	4	CLI7120	
	POLYCLIM NG 10-2Z	1 pro zone		1 pro zone	1 pro zone	X	9	3	CLI7102	
	POLYCLIM NG 10-3Z	1 pro zone		1 pro zone		X	10	2	CLI7103	
	POLYCLIM NG 10-4Z-CH	1 pro zone		1 pro zone			12	0	CLI7104	
	POLYCLIM NG 10-4Z-G	1 pro zone				X	9	3	CLI7105	
	POLYCLIM NG 11-2Z	1 pro zone	1 pro zone	1 pro zone		X	10	2	CLI7110	
	POLYCLIM NG 20-2Z	2 pro zone		1 pro zone		X	11	1	CLI7202	

Erhältliche Optionen (je nach Anzahl der verbliebenen Ausgänge):

Bezeichnung	Anzahl der nötigen Ausgänge	Referenz
Heizung 3-Wege-Ventil + Zirkulator	3	CLI5500
FOG	1	CLI5503
CO2	1	CLI5504
Kühlung	2 bis 4	CLI5505
Uhr / Beleuchtung	1	CLI5506

SPEZIFISCHE REFERENZ 4/20 MA

Ab jetzt wird der Referenz jedes mit einem 4-20mA-Fühler ausgestatteten Polyclim NG am Ende „/420“ beigefügt.

Beispiel: Polyclim NG 20 + Temperatur/Luftfeuchtigkeitsfühler (CAP0024) erhält die Referenz CLI7020/420

Wenn Sie über einen Fühler-Bestand verfügen, geben Sie bitte an, ob ein 4-20mA-Fühler darunter ist, um die Eingänge Ihres Polyclim NG zu konfigurieren.

ACHTUNG: in diesem Fall müssen alle Sonden 4-20mA-Fühler sein (Wasser-, Luft- und Topffühler)

Wettermessfühler p. 29



Temperatur
CAP0001



Windmesser
CAP0021



Windfahne
2D oder 360°
CAP0022/25



Regen
CAP0030



Watt/Lux
CAP0018

Innensensoren p. 28



Temperatur
CAP0001



Luftfeuchtigkeit
CAP0004



Wassertemperatur
CAP0003



CO²
CAP0040




Topf-/
Bodentemperatur
CAP0002

Geschirmtes, verdichtetes Kabel

Geschirmtes, verdichtetes Kabel

4G Box / SIMA p. 23

RJ45




Integrierte
Webseite



POLYCLIM NG p. 14



Sentinelle CLI1690 p. 27

RS485




Überwachungssoftware

**Motoran-
schlusskasten** p. 30



C1MG p. 31



C1MC p. 31



**Getriebemotor
Dachfirst /
Beschattung** p. 36



**Getriebemotor
Seitenbelüftung** p. 34



Teleskoparm p. 45



Regulator KAIROS

Der KAIROS-Regulator ist ein hochmoderner Computer zur Klimaverwaltung. Dank Polyclim NG und ARTIC können Sie mit KAIROS eine ergonomische und wirtschaftliche Lösung für Ihre Mehrzonenprojekte vorschlagen.

Er ist mit einem Farb-Touchscreen und einer integrierten Website ausgerüstet und ermöglicht eine optimale Navigation sowie die Fernüberwachung Ihrer Anlage. Dank der Kompatibilität mit ARTIC Überwachung kann KAIROS perfekt in ein neues Projekt oder eine Überholung integriert werden. Der USB-Port ermöglicht die einfache Aktualisierung der Software (Änderung der Version, Hinzufügen von Funktionen).

Der KAIROS wird als einbaufertiger Bausatz für Ihren Schalt-/Leistungsschrank geliefert.



KLIMA

- 1 bis 6 Klimazonen mit 8 (6Z), 16 (4Z) oder 24 (2Z) Ausgängen
- Komplette Wetterstationsverwaltung
- Modul Heizraum (1 Heizkessel + 1 Transport)
- Verwaltung von externen Störungen: 3 Basis + 16 optional

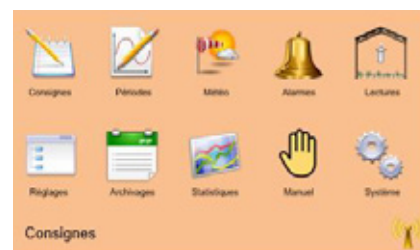
ÜBERWACHUNG

- Kompatibel mit ARTIC Überwachung
- 4G-Zugriff auf die integrierte Webseite (siehe Seite 22-23)

DIE PLUSPUNKTE

- Visualisierung der Zonentemperaturen und der Wetterstation auf einen Blick
- Einfacher Zugriff auf Menüs und Parameter über Icons
- Eingabe von Werten auf dem numerischen Tastenfeld
- Speicherung und Wiederherstellung von Parametern auf der integrierten Website
- Software- und Konfigurations-Upgrades über USB-Stick
- Virtueller Handbetrieb: Integration von 3 und 5 Positionsschaltern für alle Funktionen auf dem Bildschirm

Dank des 5-Zoll-Farb-Touchscreens können Sie durch die KAIROS-Parameter navigieren. KAIROS verfügt über eine einmonatige Archivierung (Alarmer, Ereignisse, Statistiken) und Verwaltung über 4 Zeiträume.



KAIROS: KLIMAVERWALTUNG

Klimamanagement	8 Ausgänge pro Zone CLI5808 / 01 - 06	16 Ausgänge pro Zone CLI5816 / 01 - 04	24 Ausgänge pro Zone CLI5824 / 01 - 02
1 zone - Ref /01	X	X	X
2 zonen - Ref /02	X	X	X
3 zonen - Ref /03	X	X	-
4 zonen - Ref /04	X	X	-
5 zonen - Ref /05	X	-	-
6 zonen - Ref /06	X	-	-

KAIROS: HEIZRAUMVERWALTUNG

Heizungsmodul (Verwaltung 1 Heizkessel + 1 Transport)
CLI5835

KAIROS: VERWALTUNG EXTERNER FEHLER

Modul 16 Eingänge f. Störungen
CLI1681

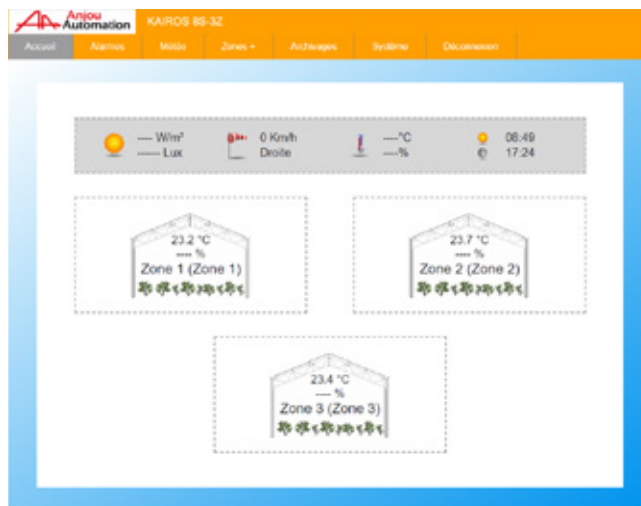
KAIROS: INTEGRATION IM GEHÄUSE

Integration von HMI- und I/O-Karten in einem Blechkasten (Größe je nach Konfiguration)
CLI5840

KAIROS: FERNZUGRIFF

Siehe Registerkarte KONNEKTIVITÄT

Bild Website



REGULIERER ARTIC (MAX. 12 X 24 AUSGÄNGEN)

Regler ARTIC

Der REGLER ARTIC ist ein Computer zur Verwaltung von Klima und Düngung/Berieselung neuester Generation. Er ist mit den Sensoren der Produktpalette von ANJOU ANIMATION kompatibel und kann an den Sentinelles ARTIC angeschlossen werden. Das große Farb-Touchscreen macht die Parametrierung, Nachverfolgung und Nutzung der Daten leicht und benutzerfreundlich. Die Leistung des Prozessor macht die Regulierungen genau und leistungsstark. Seine eingebettete SD-Karte ermöglicht das lokale sichere Speichern und einfache Nutzen der Daten. Der USB-Port ermöglicht die einfache Aktualisierung der Software (Änderung der Version, Hinzufügen von Funktionen).



KLIMA

- 1 bis 12 Bereiche mit 8, 16 oder 24 Ausgängen
- Heizmodul (3 Heizstufen, 3 Transporte, Kaskade, Lagerball)
- Wetterstationverwaltung

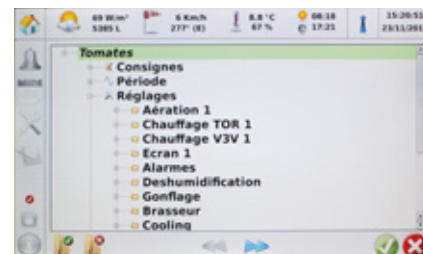
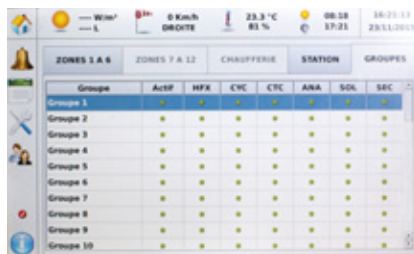
BERIESELUNG

- Bis zu 40 Gruppen
- Verwaltung von 6 bis 94 Ventilen
- Verwaltung von 2 bis 18 Motoren (Leitventil, Pumpe, Rührer,...)
- Verwaltung von 2 Stationen: Düngungstation und Frischwasserstation
- Sonstige Eigenschaften: Identisch mit NERO (siehe Seite 50)

ZUSÄTZLICH:

- Visualisierung der Bereichstemperaturen, der Wetterstation und des Status der Station auf einen einzigen Blick
- Einfacher Zugriff auf die Menüs und Parameter durch Icons und Navigation in Baumstruktur
- Eingabe der Werte mittels Ziffernblock wie auf einen Computer
- Speichern, Wiederherstellen und kopieren der Parameter (von einem Bereich in einen anderen)
- Datenspeicherung (Ereignisse, Alarmer, ...) über einen unbegrenzten Zeitraum
- 100% kompatibel mit der aktuellen Überwachung
- Aktualisierung der Software und der Konfiguration über USB-Stick.

Mit Farb-Touchscreen 7" und der Benutzerfreundlichkeit eines Tablets. Als Speicher verfügt er über eine SD-Karte, die praktisch unbegrenztes Speicher von Temperaturen, Ereignissen, Alarmen ermöglicht. Die Aktualisierungen sind sehr einfach: Einfach einen USB-Stick verwenden.

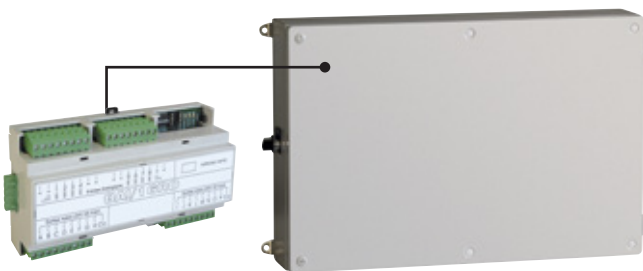


ARTIC : KLIMAMANAGEMENT

Klimamanagement	8 Ausgänge pro Zone CLI6308 / 01 - 12	16 Ausgänge pro Zone CLI6316 / 01 - 12	24 Ausgänge pro Zone CLI6324 / 01 - 12
1 zone - Ref /01			
2 zonen - Ref /02			
3 zonen - Ref /03			
4 zonen - Ref /04			
5 zonen - Ref /05			
6 zonen - Ref /06			
7 zonen - Ref /07			
8 zonen - Ref /08			
9 zonen - Ref /09			
10 zonen - Ref /10			
11 zonen - Ref /11			
12 zonen - Ref /12			

ARTIC: BEWÄSSERUNGDMANAGMENT

16-Kanal-Modul (Ventile oder Motoren)
PRO1007



Ausgelagertes Gehäuse Bewässerung
Artic
PRO1009

ARTIC: DÜNGUNGSVERWALTUNG

Modul 8 Injektionsleitungen Venturi
PRO1001

Modul 2 Kanäle 0 / 10V für Dünger / Säure / Druckregelung
PRO1003

Modul mit 8 Eingängen über potenzialfreie Kontakte/ 8 analoge Eingänge
PRO1008

Sensor für EC-Wert, 0-10 mS/cm, schraubbar
PRO1011

Sensor für PH-Wert, 0-10, schraubbar
PRO1012

Schnittstellenmodul für 1 Messfühler für EC-Wert, digitale Kalibrierung
PRO1013

Schnittstellenmodul für 1 Messfühler für pH-Wert, digitale Kalibrierung
PRO1014

Modul Drainage (6 Tanks) / Vormischen (1 Ventil)
PRO1015

ARTIC - HEIZUNG & ÜBERWACHUNG

ARTIC : VERWALTUNG DER HEIZUNG

Modul Heizraum (Verwaltung von 3 Heizkesseln + Verwaltung von 3 Transportarten)

CLI6035

Modul Heizraum + Speicherbehälters (Verwaltung von 3 Heizkesseln + 3 Transportarten + Speicherbehälters vom Typ "Open buffer")

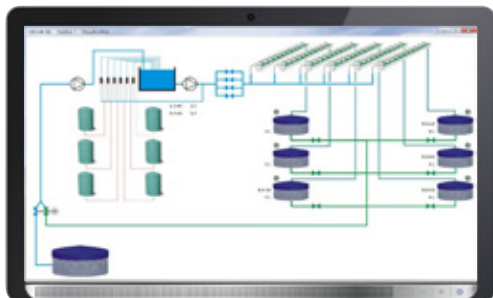
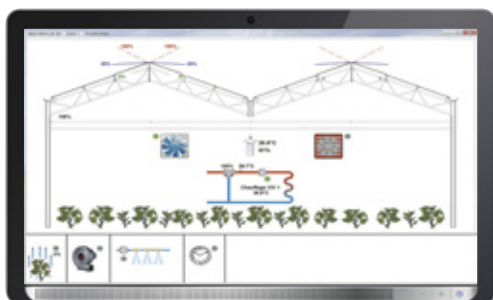
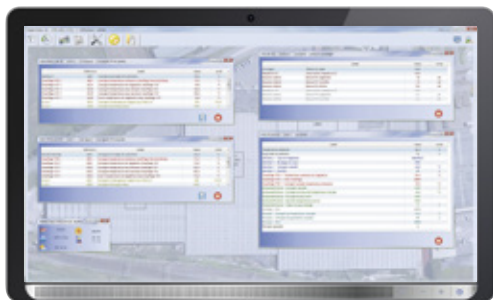
CLI6036

ARTIC : ÜBERWACHUNG

Software supervisión Artic für einen einzelnen Artic (wenn mehrere Artic in Aufsicht, Siehe ref. CLI1630 S.27)

CLI1650

Bild Überwachung



ARTIC : VERWALTUNG VON ÄUßEREN STÖRUNGEN

Modul 16 Eingänge f. Störungen

CLI1681

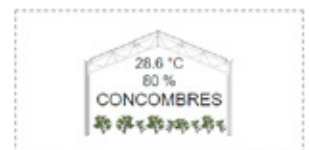
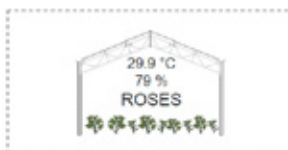
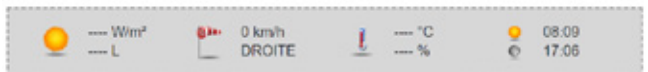
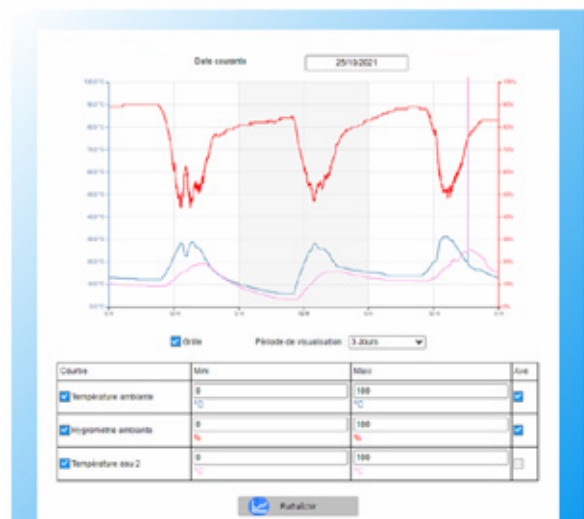
ARTIC : FERNZUGRIFF

Siehe Registerkarte KONNEKTIVITÄT

Bild Website



Zones : SERRE CHAUDE 3 / Courbes



Wettermessfühler

p. 29



Temperatur
CAP0010



Windmesser
CAP0021



Windfahne
2D oder 360°
CAP0022/25



Regen
CAP0030



Watt/Lux
CAP0018

Innensensoren

p. 28



Temperatur
CAP0010



Luftfeuchtigkeit
CAP0004



Wassertemperatur
CAP0012



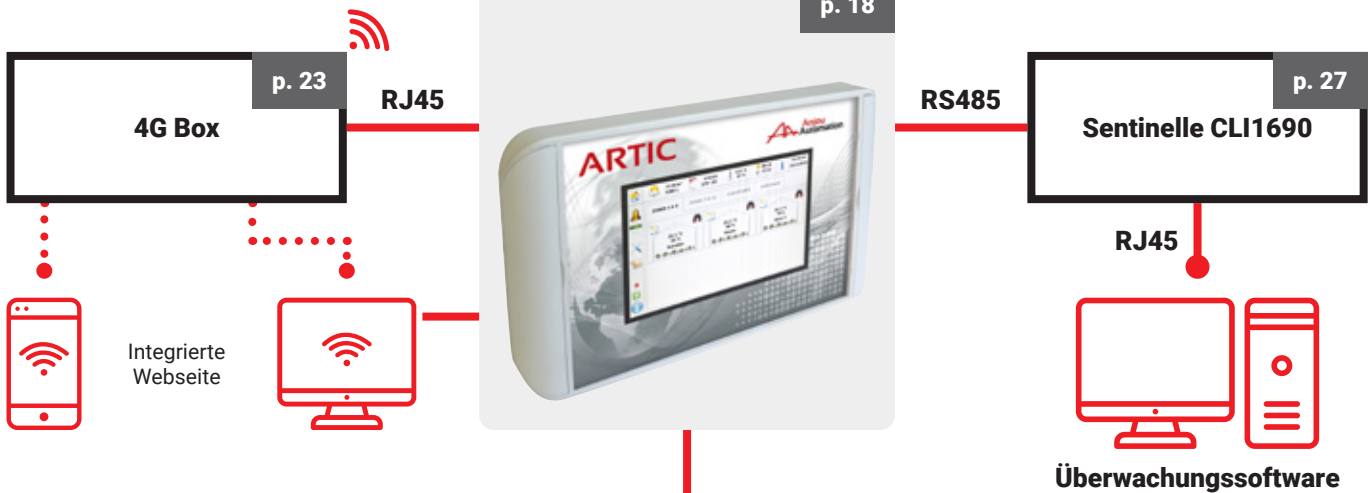
CO²
CAP0040



Topf-/
Bodentemperatur
CAP0011

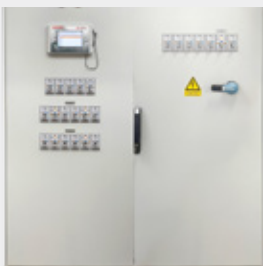
Geschirmtes, verdichtetes Kabel

Geschirmtes, verdichtetes Kabel



KLIMA

p. 30



1 bis 12 Klimazonen

DÜNGUNG/BEWÄSSERUN

p. 49



14 bis 94 Magnetventile
bis zu 2 Stationen

HEIZUNGSANLAGE

p. 20



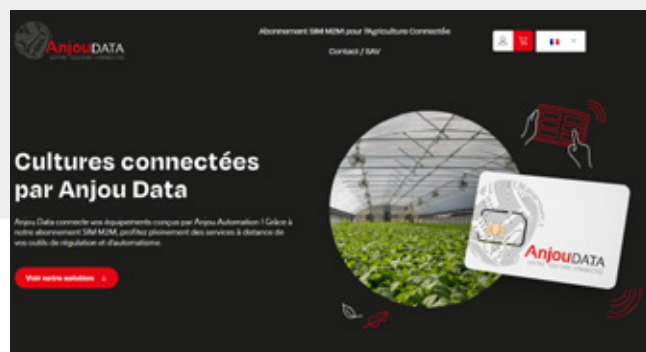
3 Heizkessel
3 Transporte
Open-Buffer

Ihre Machine To Machine (M2M) SIM-Karte von Anjou Data

Zerbrechen Sie sich nicht länger den Kopf über die Wahl Ihres M2M-Abonnements. Anjou Data bietet Ihnen das Abonnement SIM-Karte + gesicherte Verbindung, das Ihren Anforderungen entspricht, um sich mit Ihren Reglern von Anjou Automation zu verbinden.

CLI1695

- Abonnement für ein Jahr
- Stillschweigende Verlängerung am Jahrestag
- Maßgeschneidertes Angebot für Ihren Bedarf
- Keine lästigen Einkaufsfahrten mehr und keine stundenlange Suche nach dem richtigen Abonnement
- Eine sichere Verbindung und Ihre Daten sind geschützt



Ihr M2M-Abonnement: www.anjou-data.fr

Abonnement durch den Endnutzer

VIDEOANLEITUNG MIT 4G-MODEM ANJOU

Schritt 1: SIM-Karte



Anjou Data-Abonnierung (siehe Voraussetzungen)

Schritt 2: Parametrierung



Parametrierung des 4G-Modems mit der SIM-Karte (siehe Regler-Dok.)

Schritt 3: Open VPN



Installation auf PC / Smartphone / Open VPN Tablet (gratis)

Schritt 4: Kundendatei



Konfiguration des Open VPN mit der von Anjou Data gelieferten Kundendatei

4G BOX

- 4G-Zugangspunkt für einen einzelnen Regler. Stellt die Verbindung zur integrierten Website her. Wenn der Zugriff auf die integrierte Website von zwei oder mehr Reglern gewünscht ist, ist eine SIMA bereitzustellen.

4G BOX
CLI1665



SIMA: AUTONOME ALARMZENTRALE + 4G-ZUGANG

- Unabhängiges Gehäuse für Regler und Programmierer
- SIMA-Konfiguration auf Farb-Touchscreen und eingebauter Website
- SMS-Versand des Alarmkontakts der angeschlossenen Regler
- Möglichkeit des Anschlusses von 48 externen Störungen (Thermostat, Füllstandsmesser, Schutzschalter usw.)
- 4G-Zugang zu den integrierten Websites der angeschlossenen Reglern
- Bis zu 10 Benutzer
- Verwaltung der Prioritäten
- Bis zu 11 Sequenzen

SIMA-Gehäuse
CLI1680

Modul 16 Eingänge f. Störungen
CLI1681

höchstens 48 Störungen



FERNZUGRIFF AUF REGLER ÄLTERER BAUART

Übernehmen Sie per Telefon, Tablet oder PC die Fernsteuerung Ihrer Regler älterer Bauart.



KOMPATIBEL MIT:

- OSCAR
- MASTERCLIM
- MIKRORAMPE
- POLYCLIM (außer Reihe 200)
- IRRI 12
- MAXICLIM NG

HARDWARE-KONFIGURATION:

- ARTIC Sentinelle (S.27)
- 4G BOX (S.23) + ANJOU DATA-Abonnement



Visualisierung unterstützt Ihres Reglers

FUNKTIONEN	REGULATOR-BILDSCHIRM	INTEGRIERTE WEBSITE	ÜBERWACHUNG
Sensor / Fühler Echtzeitdaten	X	X	X
Anzeige / Änderung der Anweisungen	X	X	X
Anzeige und Quittierung der Alarme	X	X	X
Anzeige von Statistiken	Mindest/Höchstwert/ Tagesdurchschnitt	Mindest/Höchstwert/ Tagesdurchschnitt	Tabellen / Grafiken
Archivierung von Ereignissen / Alarmen	1 Monat	1 Monat	Unbegrenzt
Import / Export der Einstellungen	-	X	X
Fernzugriff (PC, Smartphone, Tablet)	-	X (unter Vorbehalt)	X (unter Vorbehalt)
Datenextraktion	-	-	X
Erstellung des benutzerdefinierten Fensters	-	-	X

Regler mit integrierter Website



POLYRAMPE



POLYPROG 12



POLYCLIM NG



ARTIC



KAIROS

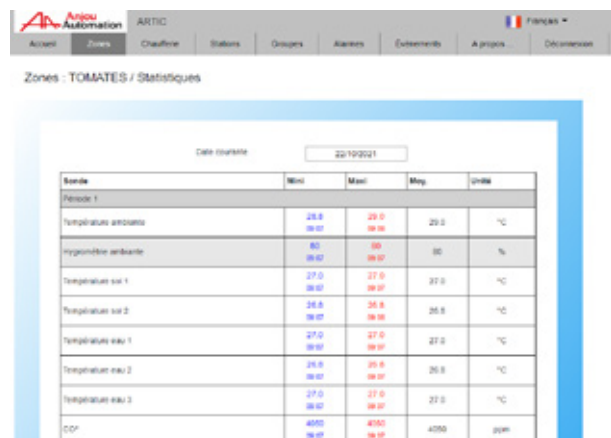


NERO

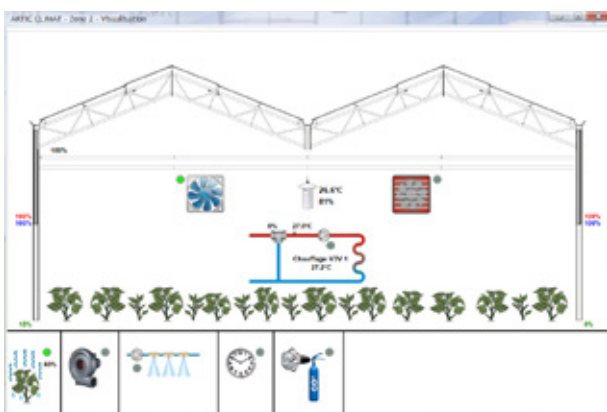
Regulator-bildschirm



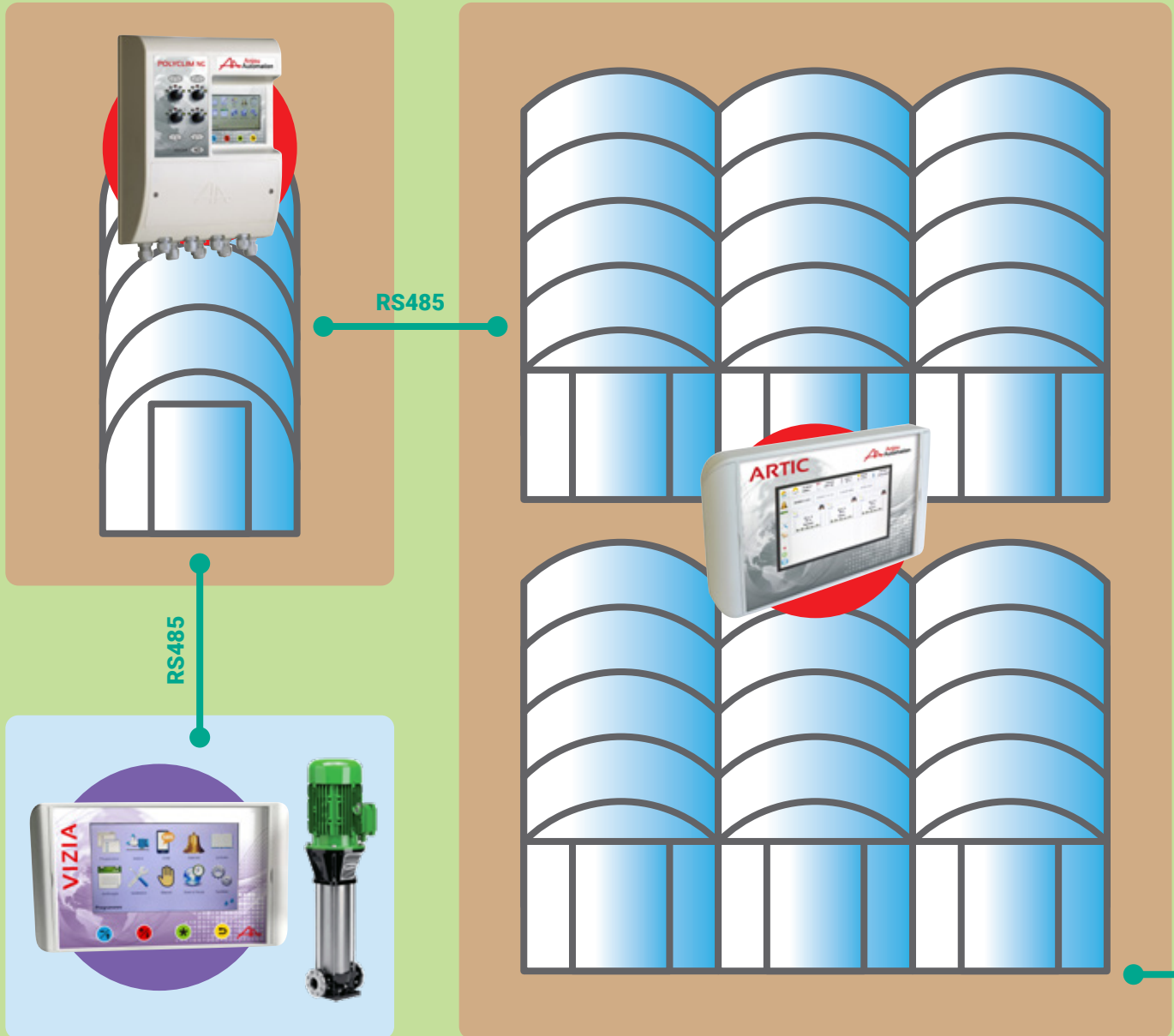
Integrierte website



Überwachungssoftware



KONNEKTIVITÄT



SENTINELLE

Sentinelle ist eine Kommunikationsschnittstelle zwischen den Reglernetzen (POLYCLIM NG, KAIROS, ARTIC, POLYRAMPE, NERO, VIZIA und POLYPROG 12) und dem Ethernet-Netz von Bürorechnern.

Sie gewährleistet außerdem:

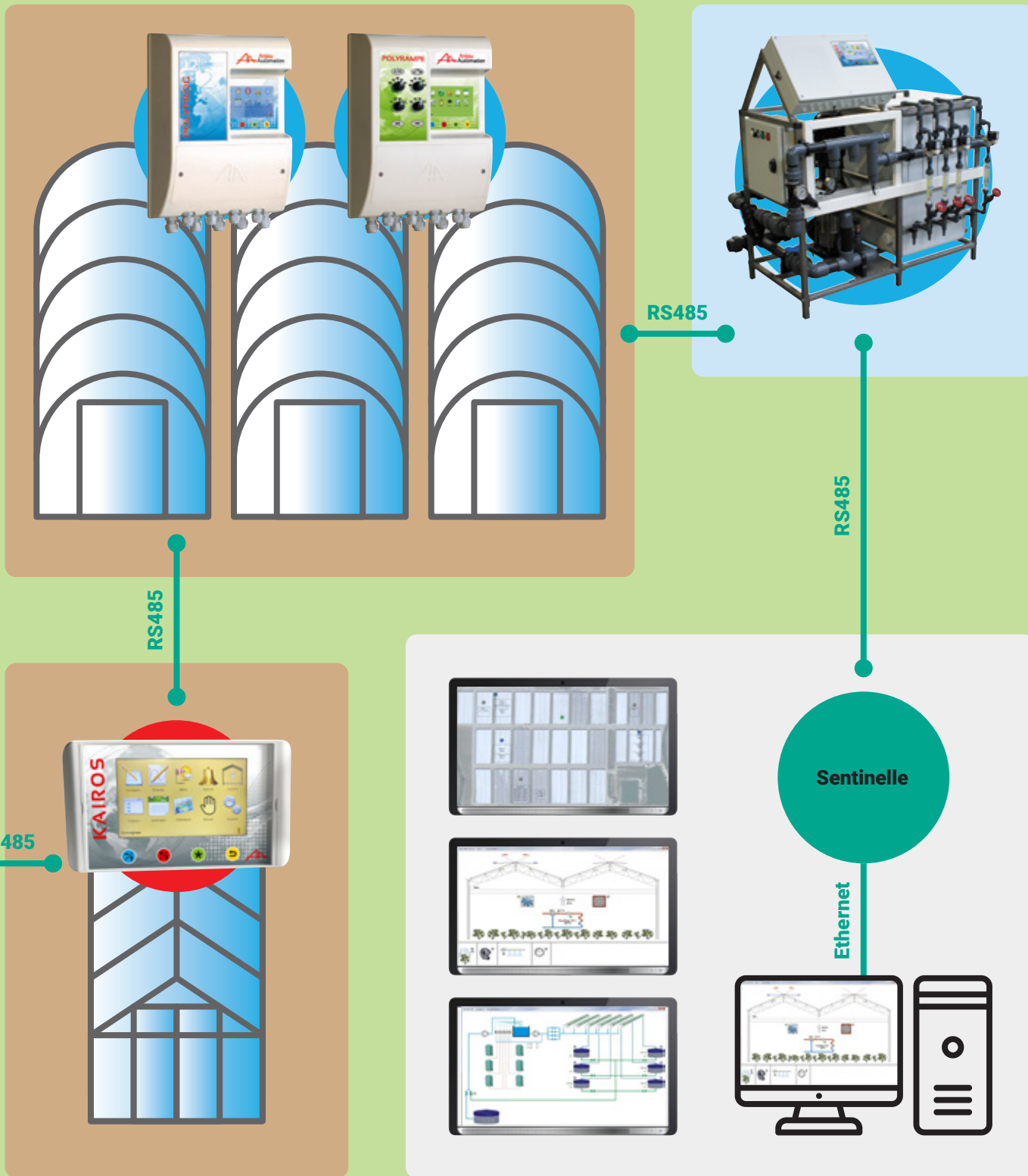
- Aufzeichnung aller Parameter und Daten der angeschlossenen Regler
- Lokale Archivierung dieser Daten auf SD-Karte (ohne angeschlossenen Rechner)
- Optional: Alarmverwaltung per SMS-Versand

ÜBERWACHUNGS SOFTWARE

Die Überwachungssoftware 4G (Klima und Bewässerung) ermöglicht:

- Echtzeitkontrolle über die gesamte Anlage. Letztere lässt sich für jeden Standort individuell anpassen
- Parameteranzeige und -änderung der angeschlossenen Regler
- Echtzeit-Anzeige in Form von Schemata oder Messtafeln mit den Daten der einzelnen Sensoren, Status der Einstellungen,...
- Auswertung der von der Sentinelle erhobenen Daten (Messungen, Ereignisse) in Form von Grafiken, Chronogrammen oder Tabellen
- Fenstererstellung und -auswertung und damit Anzeige und Änderung der am häufigsten verwendeten Parameter
- Speichern und Wiederherstellung von Parametern
- Kopie von Parametern
- Multi-User-Verwaltung
- Option: Parametereinstellung der Alarmzentrale

SYNOPTISCHE ÜBERWACHUNG



KONNEKTIVITÄT



SENTINELLE-KOFFER

SENTINELLE + Überwachungssoftware
CLI1690

ZUGRIFF AUF DIE WEB-SUPERVISION UND ALARME

4G Box
CLI1665

RAUMTEMPERATUR, LUFTFEUCHTIGKEITS UND KOMBIFÜHLER

Umgebungstemperaturfühler, Typ CTN 5kOhms
CAP0001

Umgebungstemperaturfühler, Typ 4-20 mA (-30°/+100°C)
CAP0010

Sensor für relative Luftfeuchtigkeit, 4/20mA-Ausgang
CAP0004

Raumtemperatur- und Luftfeuchtigkeitsfühler, Bauart PT 100 / 2
x 4-20mA
CAP0024



EINSCHALTSSENSOR WASSER

Wassertemperaturfühler, typ CTN 5kOhms
CAP0003

Wassertempertursensor gilt, typ CTN 5kOhms
CAP0003.A

Wassertemperaturfühler, typ PT 100 / 4-20 mA
CAP0012

Wassertempertursensor gilt, typ PT 100 / 4-20 mA
CAP0012.A



CAP0003.A



CAP0003

TOPF / BODENFÜHLER

Topf / Bodenfühler, Typ CTN 5 kOhms
CAP0002

Topf / Bodenfühler, Typ PT 100 / 4-20 mA
CAP0011



CO² SENSOR

- Bereich 0 - 5000 ppm
- 4-20mA-Ausgang
- Einsatz in Gewächshäusern oder Anzucht-Gewächshäusern

CAP0040



MODUL CERBERE NEIGUNGSMESSER

- Eigungsmesser in dichtem Gehäuse für die genaue und zuverlässige Messung der Öffnungswinkel der Gewächshauslüftungen. Schnelle Befestigung über 2 Schrauben direkt am Rahmen der Lüftungsklappe, keine Einstellung, kein Verschleiß. Als Ersatz für die Geberpotentiometer. Ausgangssignal 4-20 mA (andere auf Anfrage), 2 Leiter. Einstellbarer Messbereich - 55° bis +55°.

Ausgang 4/20 mA
CAP0060



LUX-FOTOZELLE SENSOREN

Fotozelle für Sonneneinstrahlung in Watt/m²

- Bereich 0-1500 W/m², 4/20mA-Ausgang

CAP0013

Lux-Fotozelle Beleuchtungsstärke

- Bereich 0-100 klx, 4/20mA-Ausgang

CAP0017

Fotozelle für Watt/m² + Lux zwei 4/20mA-Ausgänge

- Range 0-1500 W/m² / 0-100 KLux

CAP0018



WINDFAHNE

- Windfahne 2D (2 Richtungen)

CAP0022

- Windfahne 0-360°, 4/20mA-Ausgang

CAP0025



GENEIGTER REGENSENSOR

- Unabhängiger Regensensor, Kohlenstoffzelle, 1 potenzialfreier Kontakt (0,5A bei 24 V)

CAP0030



WINDMESSER

- Windmesser, Windgeschwindigkeit, Frequenz-Ausgang 2-adrig

CAP0021



KIPPLÖFFEL-REGENMESSER

- Messung der Regenmenge in mm
- Genauigkeit 0,2 mm
- Ausgang über potenzialfreien Kontakt

CAP0026



MOTORENKÄSTEN

C1MA

SCHALTKÄSTEN FÜR LEISTUNGSTEILE - 1 MOTOR IM AUTOMATIKBETRIEB

- Schaltkasten als Leistungsschnittstelle zur Steuerung eines Antriebsmotors für eine Lüftung oder ein Schattierung
- Wendeschütz + Leistungsschalter, Kontrolle der Endlagen
- Steuerspannung Niederspannung 24VAC
- Leistung : 400V Drehstrom (andere auf Anfrage)

C1MA 1/1,6A
PUI0001

C1MA 0,6/1A
PUI3003



C2MA

LEISTUNGSSCHRANK: 2 MOTOREN AUTOMATIKMODUS

- Schaltschrank mit Leistungsschnittstelle zur Steuerung von 2 Lüftungs- oder Schattensegelmotoren
- Wendeschütze + Leistungsschalter, Endanschlagmanagement
- Steuerung 24 VAC
- Leistung: 400 V TRI (andere auf Anfrage)

C2MA 1-1,6A
PUI3043

C2MA 0,6-1A
PUI0014



C1MA / SA

SCHALTKASTEN 1 MOTOR IM HANDBETRIEB

- Schaltkasten als Leistungsschnittstelle zur lokalen Steuerung des Motors
- Wendeschutz + Leistungsschalter, Kontrolle der Endlagen
- Lokale Steuerung nur: Öffnen / Aus / Schließen
- Leistung: 400V Drehstrom (andere auf Anfrage)

C1MA / SA 1/1,6A
PUI0004

C1MA / SA 0,6/1A
PUI3013



C2MA/SA

LEISTUNGSSCHRANK: 2 MOTOREN MANUELLER MODUS

- Schaltschrank mit Leistungsschnittstelle zur Steuerung von 2 Lüftungs- oder Schattensegelmotoren
- Wendeschütze + Leistungsschalter, Endanschlagmanagement
- Steuerung 24 VAC
- Leistung: 400 V TRI (andere auf Anfrage)

C2MA/SA 1-1,6A
PUI3053

C2MA/SA 0,6-1A
PUI0027



C1MA / SA / AUTO

SCHALTKASTEN 1 MOTOR HAND UND AUTOMATIKBETRIEB

- Schaltkasten als Leistungsschnittstelle für die lokale Steuerung eines Antriebsmotors für eine Lüftung oder ein Schattierung mittels eines Schalters oder ferngesteuert (wie C1MA)
- Wendeschutz + Leistungsschalter, Kontrolle der Endlagen
- Fernsteuerung über Niederspannung 24VAC
- Leistung: 400V Drehstrom (andere auf Anfrage)

C1MA / SA / AUTO 1/1,6A
PUI0005

C1MA / SA / AUTO 0,6/1A
PUI3023



C2MA/SA/AUTO

LEISTUNGSSCHRANK: 2 MOTOREN MANUELLER UND AUTOMATIKMODUS

- Schaltschrank mit Leistungsschnittstelle zur Steuerung von 2 Lüftungs- oder Schattensegelmotoren
- Wendeschütze + Leistungsschalter, Endanschlagmanagement
- Steuerung 24 VAC
- Leistung: 400 V TRI (andere auf Anfrage)

C2MA/SA/AUTO 1-1,6A
PUI3063

C2MA/SA/AUTO 0,6-1A
PUI0028



MONO/TRI-KASTEN

LEISTUNGSSCHRANK EINPHASIGE STROMVERSORGUNG

- Schaltschrank mit Leistungsschnittstelle zur Steuerung eines Lüftungs- oder Schattensegelmotors
- Schütz + Leistungsschalter, Endanschlagmanagement
- Lokale Steuerung für die Versionen SA & SA/AUTO
- Gehäuse für einphasige 220V-Stromversorgung

**C1MA MONO/TRI
PUI0016**

**C1MA/SA MONO/TRI
PUI0017**

**C1MA/SA/AUTO MONO/TRI
PUI0018**



Für Ihre elektrischen Installationen mit einphasigem 220V-Strom

Kompatibel mit allen Getriebemotoren von Anjou Automation

AABFR MONO ODER DREIPHASIG

EINFACHE BEDIENUNG DER AUFBLASBARKEIT DER BLASTURBINE MONO ODER DREIPHASIG

- Einfache Sicherheits- und Kontaktschalter
- Regelbare Zeitspannen und Abstände
- Eingebaute manuelle Funktionen

**MONO 230VAC
CLI0906**

**TRI + N 400VAC 0,4/0,6A
CLI0905**



3WG + PUMPE

LEISTUNGSKASTEN: HEIZUNG 3-WEG VENTIL + PUMPE

- Gehäuse zwecks Gewährleistung der Leistungsschnittstelle für die Steuerung einer Kreislaufpumpe und eines 3 Wege Ventil
- Steuerung der Pumpe durch Trennschalter + Schaltschutz, Ausgang 3 Wege Ventil in 24VAC oder 230VAC. 2 Auswähler für manuelle/automatische Steuerung
- Automatischer Steuereingang durch Trockenkontakt, 24VDC oder 24VAC

**3WG + PUMPE
PUI0009**



C1M C

SCHNITTSTELLENGEHÄUSE 1 WARMLUFTERZEUGER

- Schaltkasten als Leistungsschnittstelle zwischen Heizungssteuerung und Heizung
- Wird an der Stelle des Steuerthermostats angeschlossen
- Steuerspannung nur Niederspannung 24VAC – Ausgang über potenzialfreien Kontakt

**C1MC
PUI0003**



C1M G

LEISTUNGSSCHALTKASTEN - 1 AUFBLASTURBINE

- Gehäuse als Leistungsschnittstelle zur Steuerung einer Aufblasturbine
- Schutz + Leistungsschalter
- Steuerspannung Niederspannung 24VAC
- Leistung: 400V Drehstrom (andere auf Anfrage)

**C1MG 0,4/0,6A
PUI0002**

**C1MG 0,25/0,4A
PUI3031**



MODULARE SCHALTSCHRÄNKE



- Schaltschrank mit Leistungsschnittstelle für die Steuerung einer Aufblasturbine
- Schütz + Leistungsschalter
- Steuerung 24 VAC
- Leistung: 400 V TRI (andere auf Anfrage)

Schrank 1 Motor
PUI0301

Schrank 2 Motoren
PUI0302

Schrank 3 Motoren
PUI0303

Schrank 4 Motoren
PUI0304

Schrank 5 Motoren
PUI0305

Schrank 6 Motoren
PUI0306

Schrank 7 Motoren
PUI0307

Schrank 8 Motoren
PUI0308

Schrank 9 Motoren
PUI0309

Schrank 10 Motoren
PUI0310

Schrank 11 Motoren
PUI0311

Schrank 12 Motoren
PUI0312

INDUSTRIELLE SCHRÄNKE

Maßgefertigter Schaltkästen

Dank einer gut ausgerüsteten Verkabelungswerkstatt ist Anjou Automation in der Lage, Ihre besonderen Anforderungen im Hinblick auf Schaltkästen in folgenden Bereichen abzudecken:

- **Gewächshausklima-Verwaltung**
- **Landwirtschaftliche Bewässerung**
- **Abwasserbehandlung**
- **Verschiedene Automatisierungslösungen**

Wir bieten schlüsselfertige Lösungen für Ihre Elektroprojekte vom Erstellen eines Stromlaufplans bis zur Schrankverdrahtung. Unsere den gültigen Normen entsprechenden Schränke können mit dem in der Vorderseite integrierten Regulator geliefert werden. Für weitere Informationen und Kostenvoranschläge wenden Sie sich bitte direkt an uns.



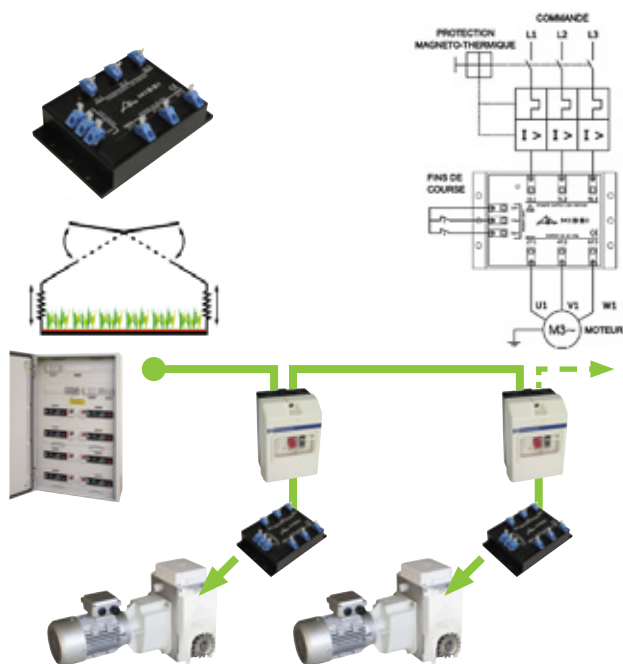
Haben Sie Fragen? Wenden Sie sich bitte an uns!

SORTIMENT MISSI

MISSI

- Dreiphasiges, über das Stromnetz betriebenes Motorsteuerungsmodul. Stromversorgung 200 - 500 V Dreiphasig 50-60 Hz.
- Motorleistung 3A max. Kategorie Ac53a. 2 Endanschlageingänge „Öffnen - Schließen“.
- MISSI verknüpft die Endanschlageingänge mit der Drehung der Versorgungsphasen.
- **Entfernen von Fernsteuerkabeln, Sicherheitsendschaltern für Getriebemotoren und Phasensteuerrelais.**

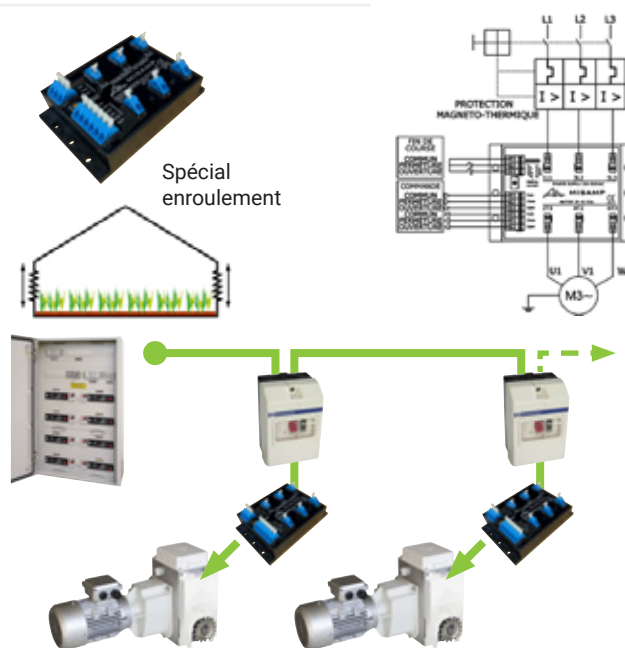
MISSI + Leistungsschalter im Kasten PUI0708



MISAMP

- Dreiphasiges Wechselrichtermodul. Stromversorgung 200 - 500V 50-60Hz. Motorleistung 3A max. Kategorie Ac53a.
- Fernsteuerung 24Vac auf 3 Drähten (gemeinsam, Öffnen, Schließen)
- Ausgestattet mit einer Stromüberwachung auf der Motorleitung, kann die Steuerung bei Überlast (Blockierung einer Wicklung usw.) abgeschaltet werden.
- 2 Endanschlageingänge „Öffnen - Schließen“
- **Kann die Endanschläge der Wickelmotoren unterdrücken (je nach Systemkonfiguration).**

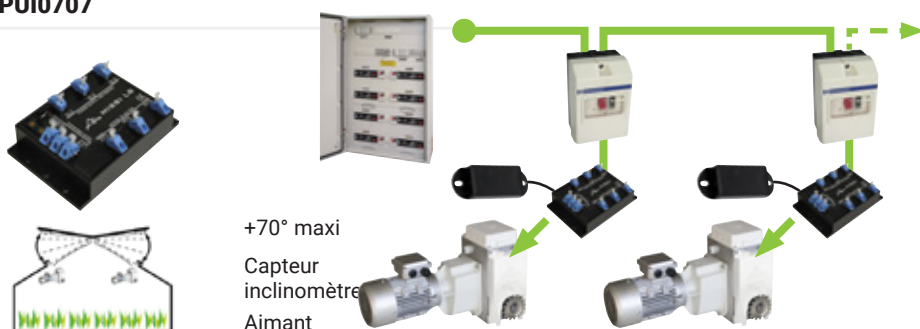
MISAMP blank PUI0500



MISSI LS

- Dreiphasiges, über das Stromnetz betriebenes Motorsteuerungsmodul. Stromversorgung 200 - 500 V Dreiphasig 50-60 Hz.
- Motorleistung 3A max. Kategorie Ac53a. 2 Eingänge zur Aufnahme eines Neigungsmessers mit Magnetdetektor für die „Endanschlag“-Verwaltung
- MISSI verknüpft die vom Neigungsmesser-Sensor gemessenen Werte mit der Drehung der Versorgungsphasen.
- Die Einstellung des „Öffnungs-Endanschlags“ erfolgt über 2 Drehschalter (100 Positionen möglich), um die maximale Winkelposition einzustellen.
- Die Einstellung des „Schließ-Endanschlags“ erfolgt durch Verstellen der Position des Magneten am Rahmen des Gewächshauses.
- **Entfernen von Fernsteuerkabeln, Endschaltern für Getriebemotoren und Phasensteuerrelais.**

MISSI LS + Magnet + Sensor im Gehäuse PUI0707



SORTIMENT MISSI

- Integriert in den Getriebemotor von Anjou Automation
- Vorverdrahtung zwischen Endanschlägen und MISSI und zwischen UVW-Motorklemmen und MISSI

Option MISSI MEC1160



Option MISSI LS MEC1163



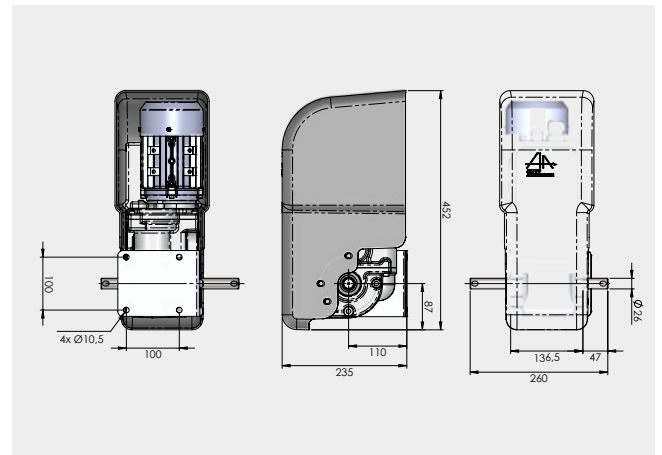
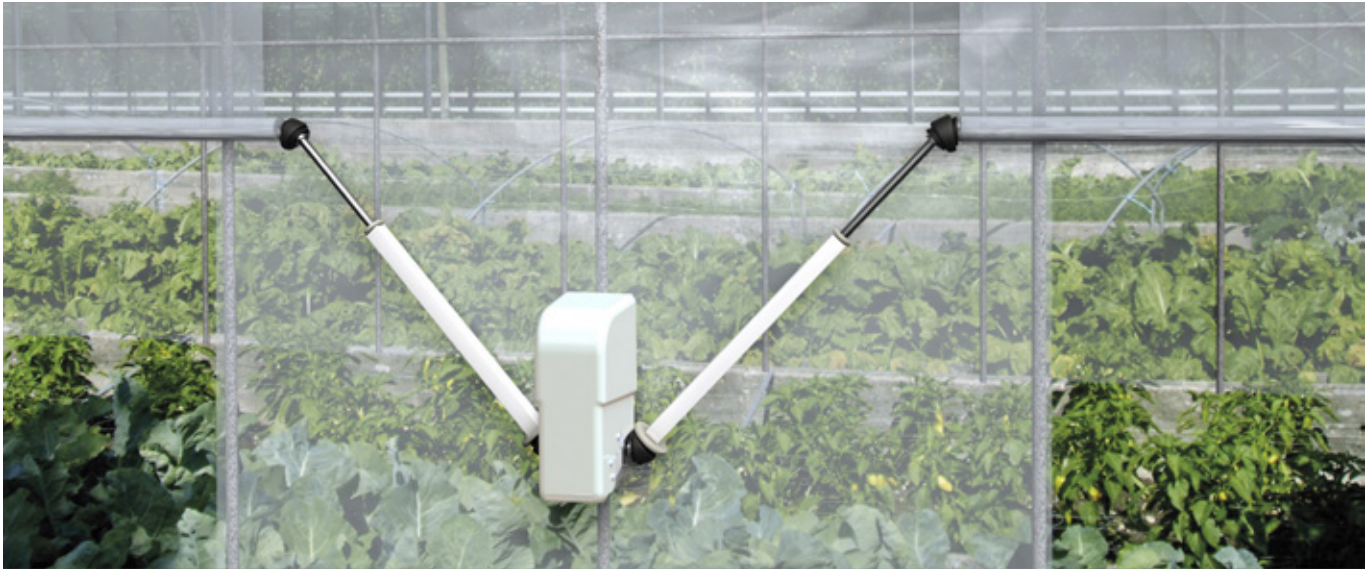
Option MISAMP MEC1162



MOTORISIERUNG FÜR DIE BELÜFTUNG DURCH WICKLUNG

Eine Reihe von Getriebemotore, um alle Ihre Belüftungen durch Wicklung mit Teleskoparm auf Ihren tunnelförmigen und mehrschiffigen Gewächshäusern zu mechanisieren.

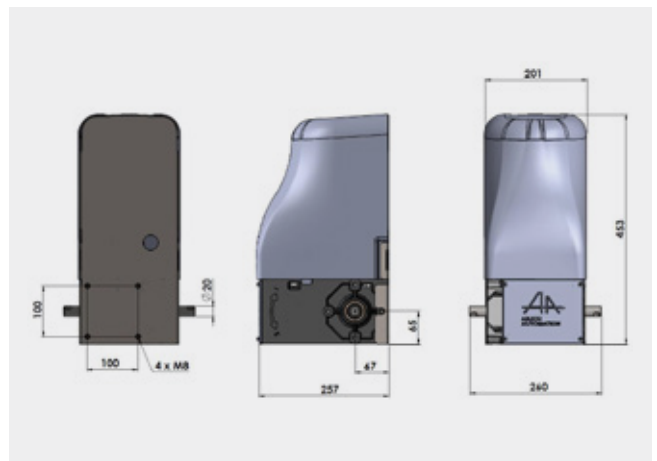
ANJOU LIGHT DRIVE (ALD)



Referenz	Anzugsmoment	Drehgeschwindigkeit	Leistung	Strom 3 x 400V / 50HZ 3 x 460V / 60HZ	Strom 3 x 230V / 50HZ 3 x 280V / 60HZ	Gewicht	Preis
MEC1300	160 Nm	5 TR / Min	0,25kW	0,9A	1,6A	17kg	

MOTORISIERUNG FÜR DIE BELÜFTUNG DURCH WICKLUNG

ANJOU ORIGINAL DRIVE (AOD)



Referenz	Anzugsmoment	Drehgeschwindigkeit	Leistung	Strom 3 x 400V / 50HZ 3 x 460V / 60HZ	Strom 3 x 230V / 50HZ 3 x 280V / 60HZ	Gewicht	Preis
MEC1200	160 Nm	5 TR / Min	0,25kW	0,9A	1,6A	22kg	
MEC1201	160 Nm	2,8 TR / Min	0,25kW	0,9A	1,6A	22kg	



GETRIEBEMOTOREN DACHFIRSTLÜFTUNG / BESCHATTUNG

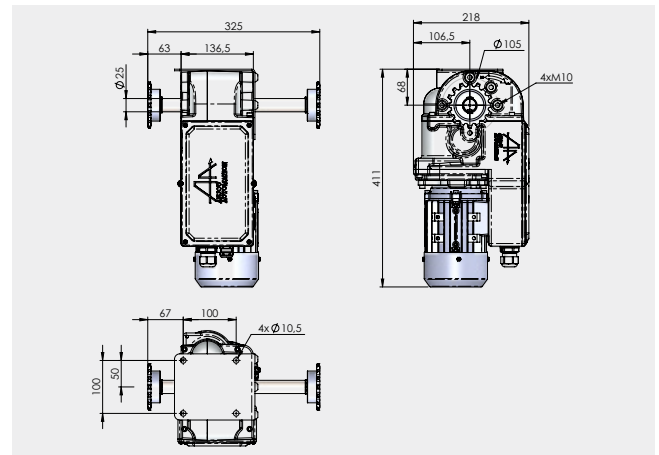
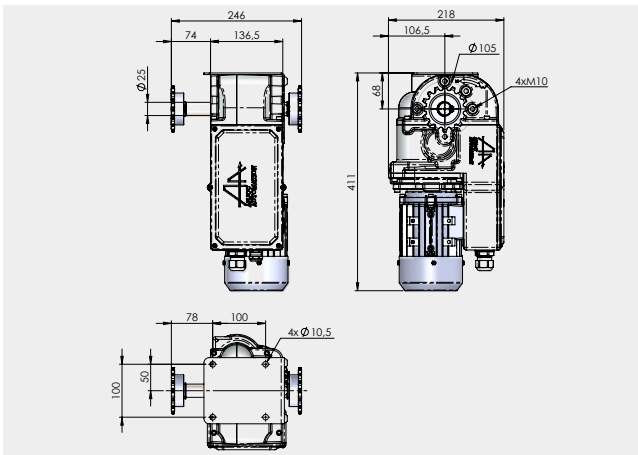
Getriebemotoren zur Mechanisierung aller Belüftungen auf dem Dachfirst und/oder Motorisierung des Systems zum Beschattung.

ANJOU LIGHT DRIVE (ALD)



BESCHREIBUNG:

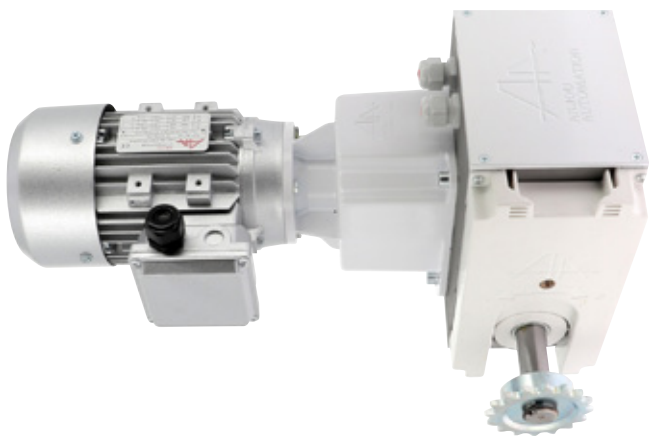
- Dichte Konstruktion in Aluminiumgehäuse
- Nicht umdrehbar bei Ladung
- Manuelle Fehlerbehebung an Elektromotor
- Dichtes Hubende, ohne Werkzeug einstellbar
- Steuerung der Phasenumkehrung (wenn Option MISSI)
- Nutzhub Hubende 33 Umdrehungen zum Öffnen und 100 Umdrehungen zum Beschattung
- Verbindung mit rohrförmiger Kette Ø32 ode Ø34
- Zwei mögliche Befestigungen: seitlich und hinten
- Geräuscharme Funktion
- Bereich für die Integration von MISSI ASA RESRVIERT



Referenz	Anzugsmoment	Drehgeschwindigkeit	Leistung	Strom 3 x 400V / 50HZ 3 x 460V / 60HZ	Strom 3 x 230V / 50HZ 3 x 280V / 60HZ	Gewicht	Große Versionsreferenz	Preis
MEC1510-32/34	280 Nm	2,8 TR / Min	0,25kW	0,9A	1,6A	17kg	MEC1510L-32/34	
MEC1511-32/34	160 Nm	5 TR / Min					MEC1511L-32/34	

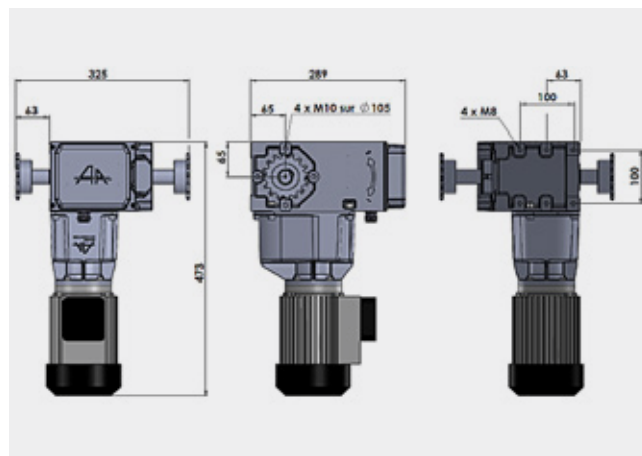
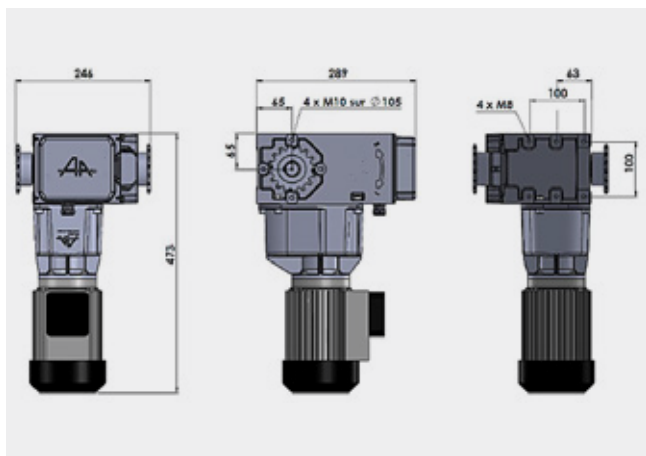
GETRIEBEMOTOREN DACHFIRSTLÜFTUNG / BESCHATTUNG

ANJOU ORIGINAL DRIVE (AOD)



BESCHREIBUNG:

- Dichte Konstruktion in Aluminiumgehäuse
- Nicht umdrehbar bei Ladung
- Manuelle Fehlerbehebung an Elektromotor
- Dichtes Hubende, ohne Werkzeug einstellbar
- Steuerung der Phasenumkehrung (wenn Option MISSI)
- Nutzhub Hubende 33 Umdrehungen zum Öffnen und 100 Umdrehungen zum Beschattung
- Verbindung mit rohrförmiger Kette Ø32 oder Ø34
- Zwei mögliche Befestigungen: seitlich und hinten
- Geräuscharme Funktion
- Bereich für die Integration von MISSI ASA RESRVIERT

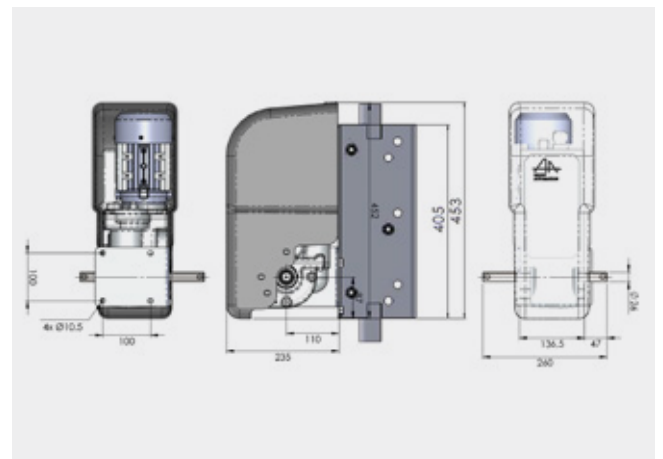


Referenz	Anzugsmoment	Drehgeschwindigkeit	Leistung	Strom 3 x 400V / 50HZ 3 x 460V / 60HZ	Strom 3 x 230V / 50HZ 3 x 280V / 60HZ	Gewicht	Große Versionsreferenz	Preis
MEC1400-32/34	400 Nm	2,8 TR / Min	0,37kW	1,1A	1,9A	24kg	MEC1400L-32/34	
MEC1401-32/34	400 Nm	1,8 TR / Min	0,25kW	0,9A	1,6A	24kg	MEC1401L-32/34	
MEC1402-32/34	350 Nm	5 TR / Min	0,55kW	1,5A	2,6A	24kg	MEC1402L-32/34	
MEC1403-32/34	250 Nm	2,8 TR / Min	0,25kW	0,9A	1,6A	24kg	MEC1403L-32/34	
MEC1404-32/34	200 Nm	3,6 TR / Min	0,25kW	0,9A	1,6A	24kg	MEC1404L-32/34	
MEC1405-32/34	550 Nm	2,8 TR / Min	0,55kW	1,5A	2,6A	24kg	MEC1405L-32/34	
MEC1406-32/34	240 Nm	5 TR / Min	0,37kW	1,1A	1,9A	24kg	MEC1406L-32/34	
MEC1407-32/34	160 Nm	5 TR / Min	0,25kW	0,9A	1,6A	24kg	MEC1407L-32/34	



GETRIEBEMOTOREN AUF WAGEN

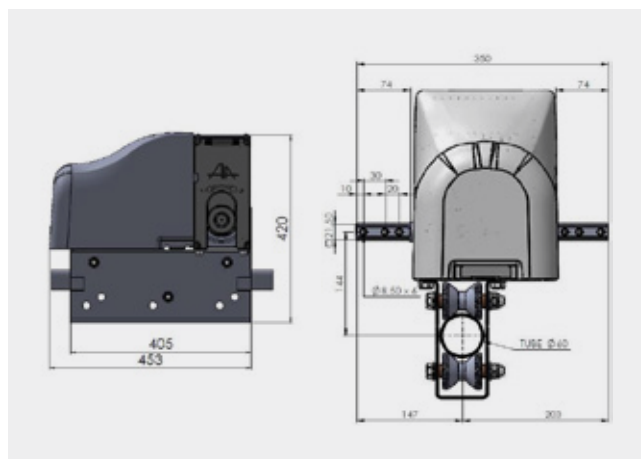
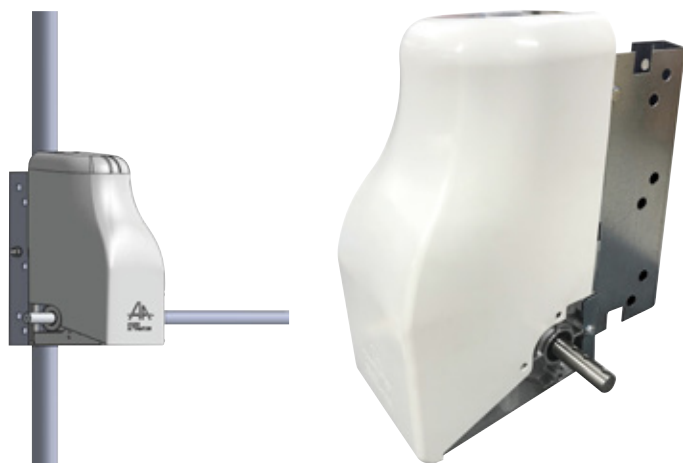
ANJOU LIGHT DRIVE (ALD)



Referenz	Anzugsmoment	Drehgeschwindigkeit	Leistung	Strom 3 x 400V / 50HZ 3 x 460V / 60HZ	Strom 3 x 230V / 50HZ 3 x 280V / 60HZ	Abtriebswelle	Gewicht	Preis
MEC1313	160 Nm	5 TR / Min	0,25kW	0,9A	1,6A	Rundrohr 1"	19kg	

GETRIEBEMOTOREN AUF WAGEN

ANJOU ORIGINAL DRIVE (AOD)

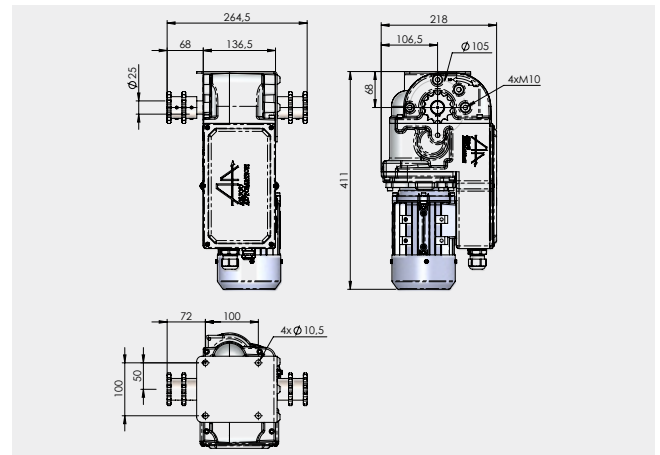


Referenz	Anzugsmoment	Drehgeschwindigkeit	Leistung	Strom 3 x 400V / 50HZ 3 x 460V / 60HZ	Strom 3 x 230V / 50HZ 3 x 280V / 60HZ	Abtriebswelle	Gewicht	Preis
MEC1211	160 Nm	5 TR / Min	0,25kW	0,9A	1,6A	Vierkantrohr 25 x 25 x 1,5 oder Rundrohr Ø32mm	28kg	
MEC1213						Vierkantrohr 25 x 25 x 2		



GETRIEBEMOTOR BAHNEN- ABSTANDHALTER

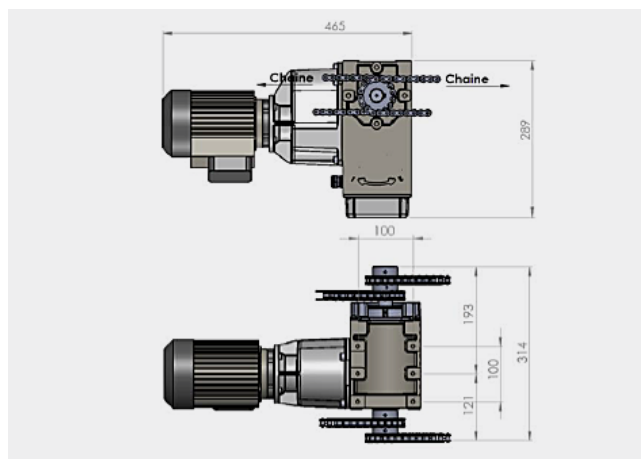
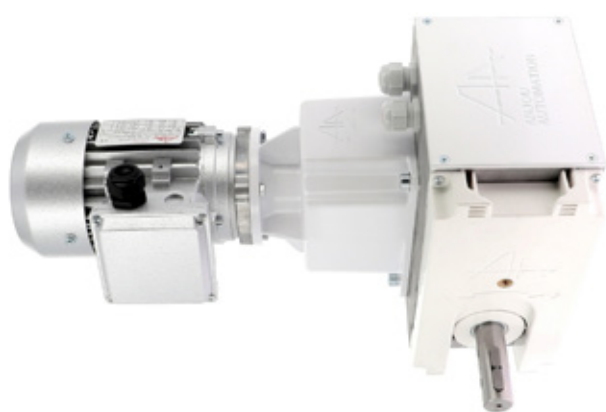
ANJOU LIGHT DRIVE (ALD)



Referenz	Anzugsmoment	Drehgeschwindigkeit	Leistung	Strom 3 x 400V / 50HZ 3 x 460V / 60HZ	Strom 3 x 230V / 50HZ 3 x 280V / 60HZ	Gewicht	Beschreibung	Preis
MEC1551	280 Nm	2,8 TR / Min	0,25kW	0,9A	1,6A	17kg	Einzelner Abstandshalter	
MEC1550							Doppelter Abstandshalter	

GETRIEBEMOTOR BAHNEN- ABSTANDHALTER

ANJOU ORIGINAL DRIVE (AOD)



Referenz	Anzugsmoment	Drehgeschwindigkeit	Leistung	Strom 3 x 400V / 50HZ 3 x 460V / 60HZ	Strom 3 x 230V / 50HZ 3 x 280V / 60HZ	Gewicht	Beschreibung	Preis
MEC1451	300 Nm	1,8 TR / Min	0,25kW	0,9A	1,6A	24kg	Einzelner Abstandshalter	
MEC1450							Doppelter Abstandshalter	



ANJOU MANUAL DRIVE (AMD)

Manuelles getriebe für die belüftung durch wicklung

Eine Palette Getriebe, um alle Ihre Belüftungen durch Wicklung auf Ihren tunnelförmigen und mehrschiffigen Gewächshäusern zu mechanisieren. Diese Getriebe können manuell gesteuert werden oder durch eine Elektroschraube (nicht geliefert).

BESCHREIBUNG:

- Mechanische Übertragung, nicht umdrehbar bei Ladung
- Dichte Montage auf Radlagern in weiß lackierten Aluminiumgehäusen mit unterstützenden Schmiervorrichtungen
- Antriebswelle aus Edelstahl
- Manuelle Bedienung über Kurbel (Je nach Modell)
- Bedienung durch elektrische Schraube (Je nach Modell)

AUFWICKLUNG MIT TELESKOPARM



Referenz	Reduzierung	Betätigung	Position	Eingangswelle für	Abtriebswelle für	Max. länge aufw. Ø32	Max. länge aufw. Ø60	Preis
MEC0100	1/8	handkurbel	stationär	20mm	teleskoparm MEC0001 bis MEC0008	75m	50m	
MEC0101	1/16	handkurbel				90m	65m	
MEC0105	1/23	Bohrschrauber H17				140m	90m	

DIREKTE AUFWICKLUNG RUNDE RÖHRE



Referenz	Reduzierung	Betätigung	Position	Eingangswelle für	Abtriebswelle für	Max. länge aufw. Ø32	Max. länge aufw. Ø60	Preis
MEC0120	1/8	handkurbel	mobil	26mm	rohr 1"	75m	50m	
MEC0121	1/16					90m	65m	
MEC0125	1/23					140m	90m	

DIREKTE DEM WAGEN AUFWICKLUNG



Referenz	Reduzierung	Betätigung	Position	Eingangswelle für	Abtriebswelle für	Max. länge aufw. Ø32	Max. länge aufw. Ø60	Preis
MEC0161	1/8	handkurbel	mobil	Für rohr 1"	rohr 1"	60m	35m	
MEC0160	1/23	Bohrschrauber 18V 400tr/mn max oder Kurbelwelle				100m	55m	

DIREKTE AUFWICKLUNG QUADRATISCHE RÖHRE



Referenz	Reduzierung	Eingangswelle für	Abtriebswelle für	Max. länge aufw. Ø32	Max. länge aufw. Ø60	Preis
MEC0122	1/8	21,5 x 21,5mm	rohr 25 x 25 x 1,5mm	75m	50m	
MEC0123	1/8	20,5 x 20,5mm	rohr 25 x 25 x 2mm	75m	50m	
MEC0124	1-16			90m	65m	
MEC0126	1/23			140m	90m	

HANDGETRIEBES

AUFWICKLUNG AUSSENSEITE



Referenz	Reduzierung	Betätigung	Position	Eingangswelle für	Abtriebswelle für	Max. höhe aufw.	Max. länge aufw. Ø60	Preis
MEC0140	1/4	handkurbel	mobil		rohr 1" und rohr 25 x 25 x 1,5mm		35m	
MEC0144	1/4	handkurbel	mobil	Integrierte Kurbelwelle	rohr 1" und rohr 25 x 25 x 1,5mm	0,8m	35m	
MEC0141						2,5m		
MEC0142						3,5m		
MEC0143						4,3m		

ABSTANDHALTER



Referenz	Reduzierung	Betätigung	Position	Eingangswelle für	Abtriebswelle für	Max. länge aufw. Ø32	Max. länge aufw. Ø60	Preis
MEC0102	1/23	handkurbel mit Haken	stationär					
MEC0152								

HALBMONDFÖRMIGE BELÜFTUNG UND FALLFENSTER. FALLTÜR UND VERSORUNGSKETTE (ZUCHT)



Referenz	Reduzierung	Betätigung	Position	Eingangswelle für	Abtriebswelle für	Max. länge aufw. Ø32	Max. länge aufw. Ø60	Preis
MEC0103	1/23	handkurbel mit Haken	stationär	mit Haken	rohr 1"	100m	55m	
MEC0104								

WINKELÜBERTRAGUNG



Referenz	Reduzierung	Betätigung	Position	Eingangswelle für	Abtriebswelle für	Max. länge aufw. Ø32	Max. länge aufw. Ø60	Preis
MEC0300	1/1	recht	stationär	Rohrverbindung 1"	teleskoparm			
MEC0302		links			teleskoparm			
MEC0301		recht			rohr 1"			
MEC0303		links			rohr 1"			

ZUBEHÖR HANDGETRIEBES

KURBEL



Referenz	Typ	Ende	Für Getriebe	Abmessung	Preis
MEC0203	Kurbelwelle	Rohr für Rohrverbindung 1"	MEC0120/0121/0123/0160	Größe 0,45m	
MEC0207		Rohr für Rohrverbindung 25x25x1,5	MEC0122		
MEC0210	handkurbel	mit Haken	MEC0102/0103/0104	Größe Handkurbel 1,10m	
MEC0211				Größe Handkurbel 1,50m	
MEC0212				Größe Handkurbel 2,00m	
MEC0213				Größe Handkurbel 2,50m	
MEC0214	handkurbel	mit Haken	MEC0102/0103/0104	Größe Handkurbel 0,60m	
MEC0201	handkurbel		MEC0102/0103/0104/152/105		
MEC0202	handkurbel		MEC0100/101		
MEC0200	Ring		MEC0152/0102/0103/0104		

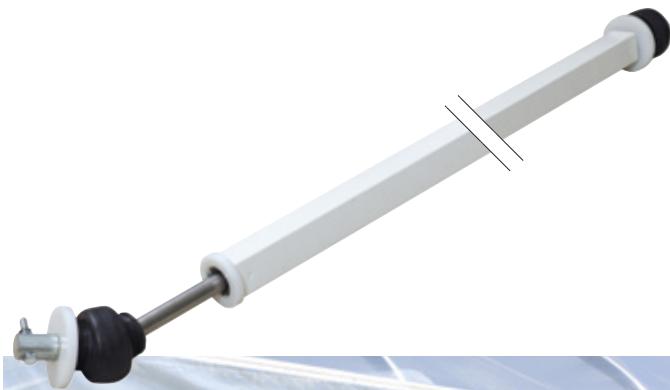
MUFF



Referenz	Getriebe	Typ	Ende	Für Getriebe	Preis
MEC0025		Muff	Ø28	MEC0001 bis MEC0006	
MEC0027			Ø26		
MEC0026		Muff	25 x 25 x 1,5	MEC0001 bis MEC0006	
MEC0035			25 x 25 x 2		
MEC0028		Muff	Ø60	Anschluss Ø26	
MEC0036		Muff	Ø55	MEC0141 bis MEC0144	
MEC0130		Muff	Ø26	MEC0120/0121	
MEC0131		Muff	25 x 25 x 1,5	MEC0120/0121	
MEC0134			25 x 25 x 2		
MEC0132	1/23	Bohrschrauber Set	H27	MEC0109/0160/0124/0125/0126	
MEC0133		Wagen		MEC0109	

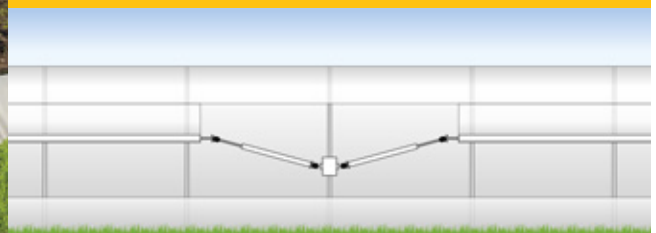
Teleskoparme für die belüftung durch wicklung

Mit diesem Mechanismus bietet ANJOU AUTOMATION Ihnen die Möglichkeit, die Manipulierungen Ihrer Belüftungen per Aufwicklung auf Ihren tunnelförmigen oder mehrschiffigen Gewächshäusern auszuführen. Diese Teleskoparme können je nach Ihrem Bedarf manuell oder automatisch erfolgen.



BESCHREIBUNG:

- Wickelhöhe bis zu 4,20 m
- Ausgangs Sten Edelstahl
- Aluminiumrohr weiß lackiert mit hohem Widerstand
- verbesserte Abdichtung mit speziellen Gelenken
- Keine scharfen Ecken, um Ihre Filme und Netze zu bewahren



Referenz	Max höhe aufw.	Maximale Länge Wicklung einfaches Rohr Ø32	Maximale Länge Wicklung einfaches Rohr Ø60	Maximale Länge doppelte Wicklung Rohr Ø60	Geschlossene Länge	Offene Länge	Preis
MEC0001	1,40 m	125 m	75 m	45 m	0,90 m	1,10 m	
MEC0002	2,00 m	125 m	75 m	45 m	1,10 m	1,45 m	
MEC0003	2,40 m	125 m	75 m	45 m	1,30 m	1,90 m	
MEC0004	3,20 m	125 m	75 m	45 m	1,50 m	2,40 m	
MEC0005	3,60 m	125 m	75 m	45 m	2,10 m	2,60 m	
MEC0006	4,20 m	125 m	75 m	45 m	2,10 m	3,20 m	

MEC0030



MEC0031



MEC0032



Referenz	Einstiegsteil	Ausgangsteil	Durchmesser des Einlassrohrs	Durchmesser des Wohnung	antreiben	Preis
MEC0030	Runde	Runde	20 mm		2 männliche / weibliche 180 °-Kegel	
MEC0031	Wohnung	Runde	20 mm	14 mm		
MEC0032	Wohnung	Wohnung		14 mm		



POLYRAMPE

- 230V Versorgung
- Bis zu 10 Magnetventil-Ausgänge
- Drehzahleinstellung 0-100%
- Eingang vorderer und hinterer Endanschläge sowie Sicherheit
- Eingang Zählung (Bereichserkennung) Kodierer / Kontakt
- Eingang Umrichter-Fehler
- Manueller Modus dank den Schaltern an der Vorderseite
- 1 Kommunikationsbus zum Umrichter
- 1 Ethernet-Port
- 1 Integrierte Webseite für die Programmierung und manueller Modus auf einem mobiln Träger

PRO0270



NUR MIT DEM NACHSTEHENDEN UMRICHTER-GEHÄUSE KOMPATIBEL

UMRICHTER GEHÄUSE

- 1 Hauptschalter 2 x 10
- 1 Schutzschalter N+6A
- 1 Umrichter ATV12 0,37kW
- 1 gekennzeichnete Anschlussklemmleiste
- 1 Stopfbuchsen-Satz

Das Gehäuse ist neben dem Bewässerungswagen zu installieren

PRO0271



NANORAMPE NG

- 4 Gänge zum Bewegen der Schiene verfügbar
- Steuerung eines Bewässerungsventils
- automatischer Hinlauf-/Rücklauf-Zyklus mit Bewässerung
- Integriertem Handbetrieb (ohne Bewässerung)

PRO0216

Geräte, die für die Verwaltung von Bewässerungswagen bestimmt sind. Steuert einen dreiphasigen 230V-Motor zum Bewegen des Wagens.

AUSWAHLHILFE

ANJOU AUTOMATION bietet mehrere Produktreihen von Programmierern und Bewässerungscomputern für gewerbliche Nutzung. All diese Produkte wurden entwickelt, um die Bedürfnisse der Erzeuger abzudecken.

POLYPROG 12

- 12 bis 48 Kanal Programmierer
- Farb-Touchscreen
- Erweiterte manuelle Funktion
- Bewässerung in Zeit oder Prozentsatz
- Integrierte Website



Anwendung: Gewächshäuser, Baumschulen, technische Anwendungen, Parks und Gärten

MICROFERTI

- Steuergerät für vereinfachtes Düngemanagement: 3 Dünger und 1 Säure
- Sehr einfache Verwendung



Anwendung: Gewächshäuser, Baumschulen, Feldgemüseanbau, Düngemittleinspritzung und EC/pH-Kontrolle

NERO

- 6 bis 94 Kanal Computer
- Version „Superprogrammierer“ oder „Station Irri-Ferti“
- Kompakt und benutzerfreundlich (großes grafisches Display)
- 6 Dünger und 40 Gruppen
- Schalter AUTO/0/MANUAL für jeden Kanal möglich
- Wächter-kompatibel



Anwendung: Gewächshäuser, Baumschulen, Feldgemüseanbau, Düngemittleinspritzung und EC/pH-Kontrolle

ANJOU FERTIL DIRECT

- Die Station ANJOU FERTIL DIRECT ist eine Direkteinspritzzentrale (Venturi System) mit Netzdruck für Durchflüssen von 3 bis 20 m³/Stunde.

In 4 Ausführungen verfügbar:

- 3 bis 6 m³/h
- 6 bis 9m³/h
- 9 bis 15m³/h
- 15 bis 20 m³/h



ANJOU FERTIL MISCHBEHÄLTER

- Die Station ANJOU FERTIL MISCHBEHÄLTER ist eine Einspritzzentrale mit Venturisystem, Pumpe und Mischbehälter (225 l) für Durchflüssen von 2 bis 30m³/Stunde.



ANJOU FERTIL BYPASS

- Die Station ANJOU FERTIL BY-PASS ist eine Direkteinspritzzentrale, die sich insbesondere für hohe Durchflüssen eignet
- Erhältlich in der Ausführung 3 bis 100m³/h



POLYPROG 12

- 12 Basis Magnetventile, erweiterbar auf 48
- Steuerung eines Pumpen / Motorrelais
- Möglichkeit, 8 zusätzliche Motoren zu verwalten
- 12 Bewässerungsgruppen
- 3 Bewässerungsstationen verfügbar
- 1 Pauseneingabe zum Aussetzen der Bewässerungen
- Verwaltung eines Solarimeters
- Analoge Eingänge: 3 Temperatur und 3 Luftfeuchtigkeit / Tensiometer Eingänge
- Verwaltung der 3 Trockenkontakt Eingänge
- Bis zu 12 Ventile gleichzeitig
- Manuelles Anfahren einer Gruppe

- Unabhängige Zeit pro Ventil
- Einstellung der Ventilzeiten auf die Sekunde genau
- Sequenzielle Programmierung
- Wässerungs, Bewässerungs und Durchspülstufe
- Startmodi pro Gruppe:
 - Feste Zeit
 - Zyklisch
 - Zeitplan
 - Solarimeter
 - Trockenkontakt
 - Eingabe
 - Sicherheit

PRO1280



ERWEITERUNG POLYPROG 12

Erste Erweiterungsmodul mit 12 Kanälen, Relaisausgang für den Wechsel von 12 auf 24 Kanäle, Lieferung im Gehäuse mit 24VAC-Transformator

PRO1220

Nächstes Erweiterungsmodul, 12 Kanäle m. Relaisausgängen (maximal 48 Kanäle pro Programmsteuerung POLYPROG 12)

PRO1221

Modul zur Steuerung von 8 Motoren / Düngekanälen

PRO1222

MICRO'FERTI

MICRO'FERTI : KONTROLLGERÄT IN GEHÄUSE FÜR DIE VEREINFACHTE DÜNGESTEUERUNG

- Verwaltung von 3 Düngern und 1 Säure, mit EC- und pH-Wert-Kontrolle in "Venturi"-Ausführung
- Start der Regelung an 2 digitalen Eingängen (2 Sollwertgruppen)
- Verwaltung der Alarme für EC-/pH-Wert, ein Alarm-Relais
- 1 Relais-Ausgang Pumpe
- Digitale Kalibrierung der EC-/pH-Wert-Sensoren. Einfach zu nutzendes Gerät, besonders für kleine Anlagen geeignet
- Bestücktes Gehäuse + EC/pH-Wert-Transmitter, EC-Messfühler, pH-Wert-Messfühler

MicroFerti

PRO1020

Schnittstelle 0-10V zur Steuerung von 2 drehzahlgeregelten Dosierpumpen

PRO1003

Optionen: Solarimeter, Änderung des EC-Werts in Abhängigkeit der Sonneneinstrahlung (CAP0013)



ANJOU FERTIL DIREKTE

ZENTRALE ZUM EINSPRITZEN VON DÜNGEMITTEL / SÄURE

Die Station ANJOU FERTIL ist eine Zentrale zum Einspritzen von Düngemittel / Säure für die Düngung eines bodenunabhängigen Anbaus. Basierend auf der Technologie Venturi nutzt sie den vorhandenen Druck des Netzes und lässt einen Durchsatz von 3 bis 20 m³/Std. zu. Das Basismodell besitzt 2 Einspritzlinien (Düngemittel oder Säure), die Vorrichtungen für 2 zusätzliche Linien sind vorgesehen.

ANJOU FERTIL ermöglicht die Aufnahme der Steuerungen MICROFERTIL oder OSCAR sowie ihrer Sonden zwecks Gewährleistung einer effizienten Regulierung der Leitfähigkeit (Düngemittel) oder des pH-Wertes (Säure).

ANJOU FERTIL lässt sich problemlos installieren, erfordert nur eine eingeschränkte Wartung und ist je nach dem nominalen Durchsatz der Anlage in 4 Versionen erhältlich:

- 3 bis 6 m³/Std
- 6 bis 9 m³/Std
- 9 bis 15 m³/Std
- 15 bis 20 m³/Std

Zentrale zum direkten Einspritzen 3-6m³/h, 2 Einspritzlinien (ohne Controller)

STD0001

Zentrale zum direkten Einspritzen 6-9m³/h, 2 Einspritzlinien (ohne Controller)

STD0002

Zentrale zum direkten Einspritzen 9-15m³/h, 2 Einspritzlinien (ohne Controller)

STD0003

Zusätzliche Linie

STD0010

Ansaugfilter

STD0015



AnjouFertil
Direct →

ANJOU FERTIL MISCHBEHÄLTER

DÜNGEMITTEL-SÄURE-EINSPRITZZENTRALE MIT MISCHBEHÄLTER

Die Station ANJOU FERTIL ist eine Düngemittel-Säure-Einspritzzentrale zur Düngung von erdlosen Kulturen. Sie beruht auf der Venturi-Technologie und ermöglicht dank ihres Mischbehälters von 225 Litern Durchflüsse von 2 bis 30m³/h. Sie verfügt über 3 Basis-Einspritzleitungen (2 Dünger + 1 Säure) und Platz für 2 zusätzliche Leitungen. ANJOU FERTIL kann das Steuergerät OSCAR sowie seine Fühler aufnehmen, um eine effiziente Regulierung der EC-Leitfähigkeit (Dünger) und des pH-Wertes (Säure) zu gewährleisten. Chassis-Erweiterung für Vormischungsventil und Speisepumpe



AnjouFertil
Bac de mélange →

Bitte bei uns nachfragen

ANJOU FERTIL BY PASS

SPEZIELLE HOCHFLUSS-DIREKTEINSPRITZZENTRALE

Die Station By-Pass-AnjouFertil ist eine Direkteinspritzzentrale, die insbesondere für hohe Durchflussraten geeignet ist. ANJOU FERTIL kann das Steuergerät OSCAR sowie seine Fühler aufnehmen, um eine effiziente Regulierung der EC-Leitfähigkeit (Dünger) und des pH-Wertes (Säure) zu gewährleisten.

Erhältlich in der Ausführung:

- 3 bis 100 m³/h. Bitte bei uns nachfragen.



AnjouFertil
By-Pass →

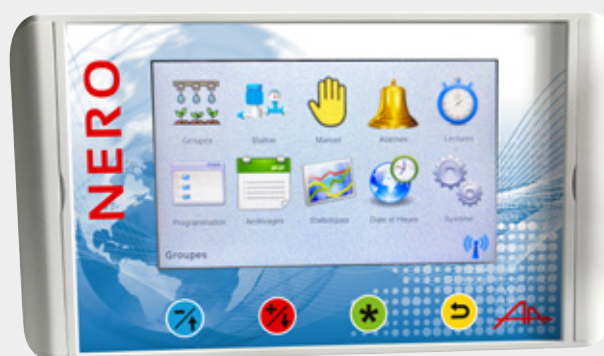
Bitte bei uns nachfragen

NERO

Der NERO ist ein Computer der neuesten Generation zur Verwaltung der Düngung/Bewässerung. Als Weiterentwicklung des OSCAR bewahrt er die Nutzungslogik, integriert aber zusätzliche Funktionen.

Er ist mit einem Farb-Touchscreen und einer integrierten Website ausgerüstet und ermöglicht eine optimale Navigation sowie die Fernüberwachung Ihrer Anlage. Dank der Kompatibilität mit SENTINELLE kann NERO perfekt in ein neues Projekt oder eine Überholung integriert werden. Der USB-Port ermöglicht die einfache Aktualisierung der Software (Änderung der Version, Hinzufügen von Funktionen).

In der Konfiguration des Superprogrammierers oder Düngercomputers kann der NERO auch direkt auf dem Fahrgestell der Düngemittel-Station eingepasst werden.



DÜNGUNG/BEWÄSSERUNG

- 14 bis 94 Magnetventile
- Verwaltung von bis zu 4 Düngungsstationen (2 Standard + 2 optional)
- Verwaltung von 8 statischen Ausgängen für Einspritzleitungen oder 4 Dosierpumpen in 0-10V
- Bis zu 40 Bewässerungsgruppen

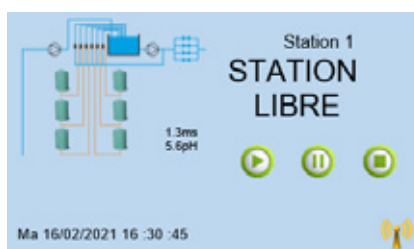
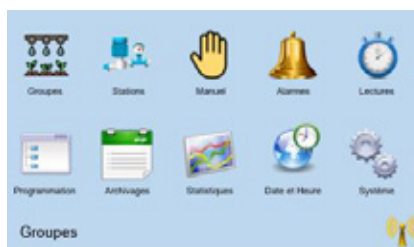
ÜBERWACHUNG

- SENTINELLE kompatibel
- Eingebaute Website über 4G-Zugang (siehe Seiten 22-23)

DIE PLUSPUNKTE

- Anzeige des Stationsstatus,
- Einfacher Zugriff auf Menüs und Parametern über Icons
- Eingabe von Werten auf dem numerischen Tastenfeld
- Speicherung und Wiederherstellung von Parametern über die integrierte Website
- Software- und Konfigurations-Upgrades über USB-Stick
- Virtueller Handbetrieb: Integration von AUTO/0/MANUAL-Schaltern für Magnetventile auf dem Bildschirm

Dank des 5-Zoll-Farb-Touchscreens können Sie durch die NERO-Parameter navigieren. NERO verfügt über eine einmonatige Archivierung (Alarme, Ereignisse, Statistiken).



NERO: FERTI-BEWÄSSERUNGS-MANAGEMENT

Komplettes Gehäuse für 16 Kanäle (2 Motoren + 14 Ventile)
PRO1400



Modul Flüssigdüngstation, 1 Karte mit 8 Eingängen / 8 Ausgängen, "Venturi"-Version
PRO1001

Modul Flüssigdüngstation, 1 Karte, 2 Ausgänge 0 / 10 V (1 Säure/ 1 Dünger)
PRO1003

Zusätzliches 16-Kanal-Modul OHNE Schaltern
PRO1007

Modul mit 8 Eingängen über potenzialfreie Kontakte/ 8 analoge Eingänge
PRO1008

Modul Drainage / Vormischen
PRO1015

Bodenfeuchtesensor 4/20 mA
PRO1016

Sensor für EC-Wert, 0-10 mS/cm, schraubbar, ohne Halterung
PRO1011

Sensor für pH-Wert, 0-10, schraubbar, ohne Halterung
PRO1012

Schnittstellenmodul für 1 Messfühler für EC-Wert, digitale Kalibrierung
PRO1013

Schnittstellenmodul für 1 Messfühler für pH-Wert, digitale Kalibrierung
PRO1014

Paddelrad-Durchflusssensoren + Unterstützung DN50
STD0051

FUNKTIONEN

- Bis zu 40 Gruppen
- Steuerung von 6 bis 94 Ventilen
- Steuerung von 2 bis 18 Motoren (Hauptschieber, Pumpen, Rührwerke...)
- Verwaltung von 2 Stationen (Standard) + 2 optional
- Berechnung nach Zeit oder Volumen, Modul zur Ventilloptimierung
- Verwaltung der Alarmer
- EC- und pH-Wert-Regelung:
 - Verwaltung von 6 Düngern + 1 Säure in Venturi-Ausführung
 - Verwaltung von bis zu 3 Düngern und 1 Säure in der Version "drehzahlgeregelte Pumpe"
 - Änderung des EC-Werts in Abhängigkeit von der Sonneneinstrahlung
- Einschalten über Solarimeter
- Einschalten zu festen Uhrzeiten zyklisch oder datumsabhängig,
- Simultane oder sequentielle Ansteuerung der Ventile
- Steuerung eines Mischbehälters (Befüllen, Vormischen, Leeren)
- Schalter zur Zwangssteuerung an jedem Ausgang (Auto / 0 / Hand)
- Bilanzierungsmodul mit 4-WochenSpeicher
- Option Management der Vormischung und der Drainage erhältlich

NERO: FERNZUGRIFF

Siehe Registerkarte KONNEKTIVITÄT

Bild Website



NERO: ZUSÄTZLICHE STATIONEN

Hinzufügen von 2 zusätzlichen Stationen, die von der NERO . verwaltet werden
PRO1410

Pumpen-Steuerschränke mit Durchfluss oder Druckregelung des Netzes

Diese drei Geräte gewährleisten den Start des Pumpvorgangs sowie die Netzüberwachung. Sie informieren über alle an der Anlage aufgetretenen Vorfälle.



EINZELPUMPENMANAGEMENT

- Verwaltung des Drucks, gesteuert durch einen Umrichter des Pumpenmotors.
- Verwaltung des Durchflusses für einen variablen Stopp der Pumpe.
- Start durch Anweisung oder Fernsteuerung durch SMS.
- Verwaltung der Grenzwerte.
- Verwaltung von 3 Programmen: Anweisungen, Grenzwerte...

MULTIPUMPENVERWALTUNG

- Druck- oder Durchflussmanagement durch Steuerung einer variablen Hauptpumpe mit Zusatz von 1 bis 6 festen oder variablen Pumpen.
- Verwaltung des Durchflusses zum Start und Stoppen der Pumpen.
- Erhält einen Mindestdruck mit Hilfe einer Jockey-Pumpe.
- Andere Eigenschaften entsprechen der Version Einzelpumpen.

OPTIONAL GSM MODEM FÜR VARIO'POMPE NG

- Fernsteuerung von Start und Stop
- Modifikation Drucksollwerte
- Lesen des Betriebszustand (Druckwert, Motordaten)
- Alarmverwaltung

KOMPLETTES KIT FÜR DAS EINZELPUMPENMANAGEMENT (VIZIA + UMRICHTER + DRUCKWÄCHTER + GSM MODEM)

Steuerschränke 3kW - 7,2A max
APR0100

Steuerschränke 4kW - 10A max
APR0101

Steuerschränke 5,5kW - 13A max
APR0102

Steuerschränke 7,5kW - 16A max
APR0103

Steuerschränke 11kW - 24A max
APR0104

Steuerschränke 15kW - 32A max
APR0105

Steuerschränke 18kW - 37A max
APR0106

Steuerschränke 22kW - 44A max
APR0107

Steuerschränke 30kW - 61A max
APR0108

Steuerschränke 37kW - 73A max
APR0109

Steuerschränke 45kW - 90A max
APR0110

Steuerschränke 55kW - 106A max
APR0111

Steuerschränke 75kW - 147A max
APR0112

Steuerschränke 90kW - 177A max
APR0113

Steuerschränke 110kW - 212A max
APR0114

Steuerschränke 132kW - 260A max
APR0115

Steuerschränke 160kW - 315A max
APR0116



VIZIA
+



Druckfühler 4-20mA
+



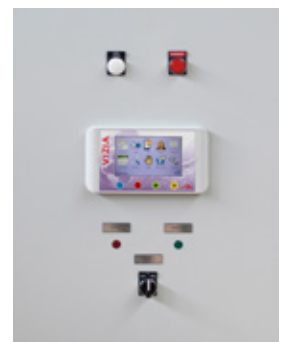
GSM-Modem

+

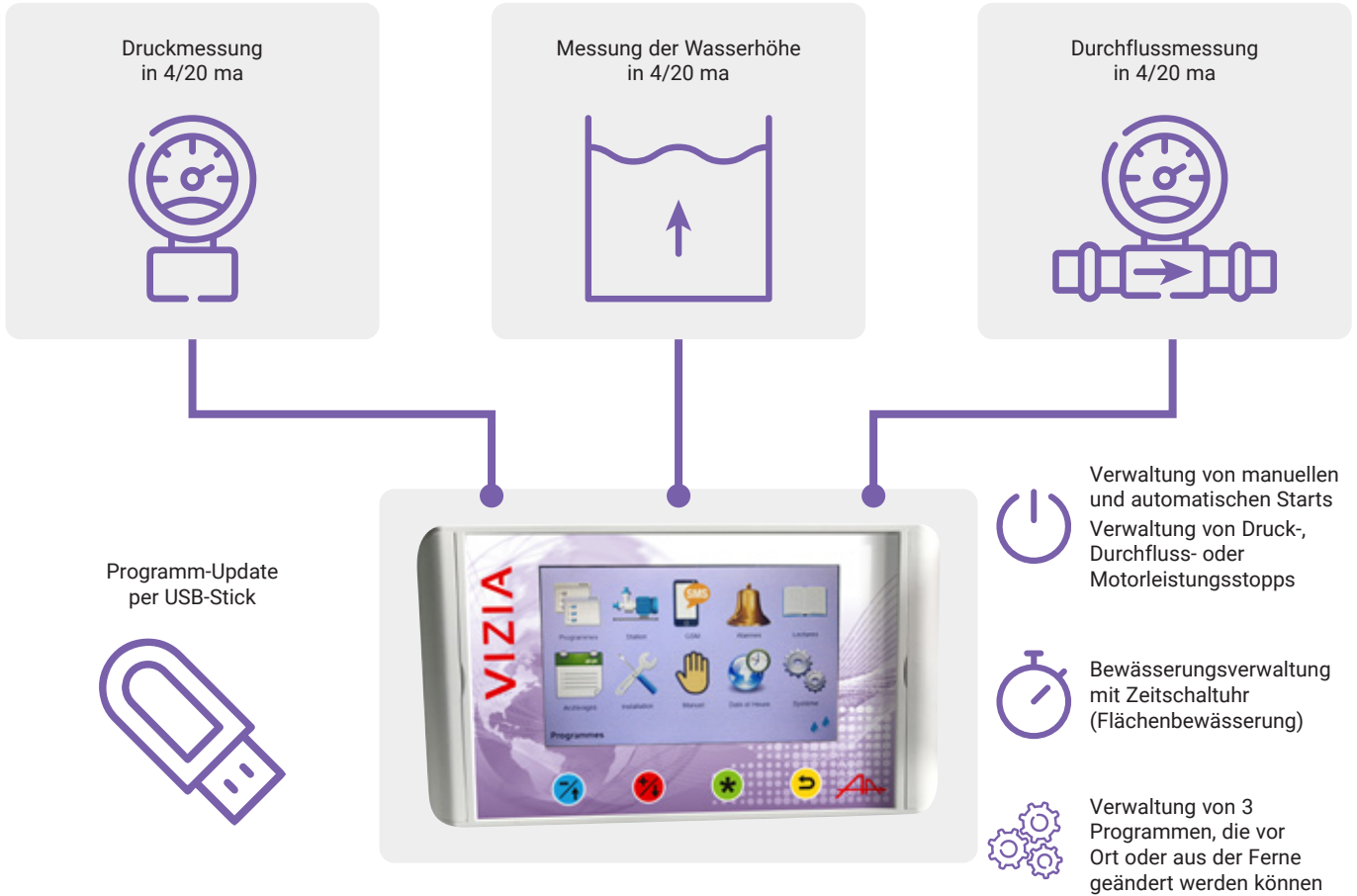


Drehzahlregler
Geliefert neben dem Schrank
(IP55)

=



Integration in Blechgehäuse



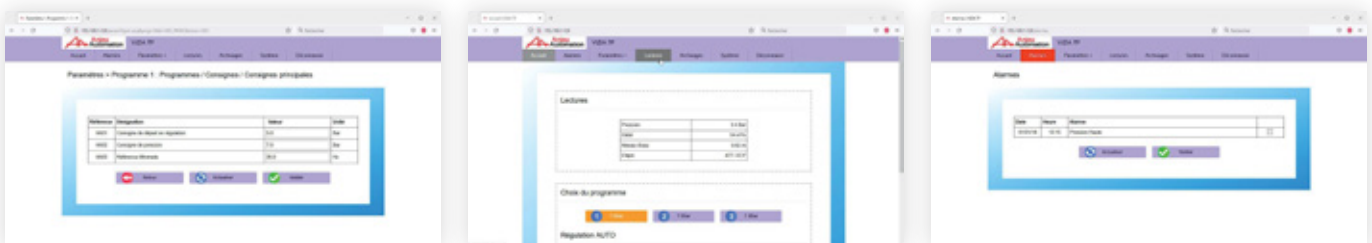
Verwaltung von 1 bis 7 Pumpen (1 bis 7 Pumpen auf Variatoren)
Verwaltung 1 Jockey-Pumpe (fest oder variabel)
Verwaltung 1 Speisepumpe

Alarmverwaltung
Druck - Durchfluss
Füllstand - Pumpenfehler...

Übertragung Kontaktausgänge
Schwellenwert der Stufe 3, Schwellenwerte für den Durchfluss, Alarme, laufendes Programm.
RJ45-Anschluss zum Lesen und Speichern von Parametern über eingebaute Website

Mit GSM 3G/4G Modem
Start und Stopp
Programmwechsel
Rücksetzung von Alarmen
Datenerfassung
Bewässerungsnetz und Motor
Verwaltung von bis zu 10 Benutzern

- Fernzugriffsoption für die eingebaute Website
- Verwaltung aller VIZIA-Parameter, Speicherung der Konfiguration
- 2-Jahres-Abonnement (M2M-SIM-Karte nicht mitgeliefert) CLI1662



DIREKT / PROGRESSIVEM ANLASSER

POMPY NG GERÄTE ZUR STEUERUNG DES PUMPENANLAUFS



- Elektromagnetische Ausführung, 1 bis 15 kW, robuste
- Verarbeitung, ohne Elektronik

DIREKT

POMPY NG 2,2kW - 5A max
IRI0300

POMPY NG 4kW - 9A max
IRI0301

POMPY NG 5,5kW - 12A max
IRI0302

POMPY NG 7,5kW - 16A max
IRI0303

POMPY NG 11kW - 25A max
IRI0304

POMPY NG 15kW - 32A max
IRI0305

PROGRESSIVEM

POMPY NGDP 2,2kW - 5A max
IRI0310

POMPY NGDP 4kW - 9A max
IRI0311

POMPY NGDP 5,5kW - 12A max
IRI0312

POMPY NGDP 11kW - 25A max
IRI0313

POMPY NGDP 15kW - 32A max
IRI0314

OPTIONAL POMPY

Wassermangelsicherung über Elektroden
IRI0330

Verz. HD/ND-Sicherung
IRI0332

Verz. ND-Filterung
IRI0334

Verz. Stop wg. Lufteintr. Durchflusswächter
IRI0336

Uhr
IRI0338

Zeitgeber
IRI0340

Hauptschalt. 32A
IRI0342

ZUBERHÖRTEILE

DRUCKWÄCHTER

- Sicherheit für Hoch- oder Niederdruck

Druckwächter 10-30 bars
IRI0070

Druckwächter 4-17 bars
IRI0071

Druckwächter 1-10 bars
IRI0069



DRUCKWÄCHTER MIT NADEL

- Gehäusedurchmesser 114 mm, aus Aluminiumguss, witterungsbeständig.
- Anzeige vom Messwert und 2 einstellbaren Grenzwerten am Zifferblatt.
- Ausgang über 2 Wechselkontakte (0 / 25 bars).

Druckwächter nadel 0/25b
IRI0072



FÜLLSTANDMESSUNG MIT ELEKTRODE

- Inox

Füllstandmessung mit Elektrode
IRI0085



MICRO START

ANLAUFAUTOMATIK (PRODUKT JEWEILS AUSSCHLIESSLICH MIT STÄNDERWIDERSTÄNDEN ODER STERN-DREIECK-SCHALTUNG)

- Einstellbare Anlaufverzögerung
- Einstellbare Zeit für den Druckaufbau
- Über- und Unterdrucksicherung
- Integrierte Fernbedienung
- Übersichtsschaltbild mit LED (Störung, Anlauf, Überdruck, Unterdruck)

Automate Start
IRI0103



ALIM START

NETZGERÄT 400/24 VAC

- Schutz der Sicherungen + integrierte Varistoren

Netzgerät ALST15
IRI0105



STEURGERÄT MIT PROGRESSIVEM ANLASSER

STEURGERÄT MIT PROGRESSIVEM ANLASSER

Steuergerät mit progressivem anlasser. Verz. HD/ND-Sicherung. Gehäuse integriertem elektronischem Sanftanlauf/verzögerung Vermeidet Leitungsschläge und verlängert die Lebensdauer der Anlagen.

Steuergerät mit progressivem anlasser 15kW - 32A max
APR0001

Steuergerät mit progressivem anlasser 22kW - 47A max
APR0002

Steuergerät mit progressivem anlasser 30kW - 62A max
APR0003

Steuergerät mit progressivem anlasser 37kW - 75A max
APR0004

Steuergerät mit progressivem anlasser 45kW - 88A max
APR0005

Steuergerät mit progressivem anlasser 55kW - 110A max
APR0006

Steuergerät mit progressivem anlasser 75kW - 140A max
APR0007

Steuergerät mit progressivem anlasser 90kW - 170A max
APR0008

Steuergerät mit progressivem anlasser 110kW - 210A max
APR0009

OPTIONAL FÜR STEURGERÄT MIT PROGRESSIVEM ANLASSER

Stopp bei Nulldurchsatz

IRI0049

Spannungsmesser

IRI0054

Stopp bei Lufteintr

IRI0050

40A Fehlerstromschutzschalter

IRI0056

24h-Zeitgeber

IRI0051

63A Fehlerstromschutzschalter

IRI0057

24h-UHR

IRI0052

Sicherung Widerstand

IRI0058

Stundenzähler

IRI0053

Grenzwert-Amperemeter

IRI0067





880 rue Léo Baekeland - B.P. 57
85290 Mortagne-sur-Sèvre - FRANCE
Tél. 02 51 63 02 82 - Fax 02 51 63 02 83
contact@anjouautomation.fr

www.anjouautomation.com



ANJOU AUTOMATION - S.A.S. au capital de 7 067 666 €
880 RUE LÉO BAEKELAND - B.P. 57 - 85290 MORTAGNE-SUR-SÈVRE
RCS LA ROCHE-SUR-YON 834 108 375 - N° TVA CEE - FR 35834108375