

MEC0160



Manuelles Getriebe 1/23 am Wagen + Set MEC0132

Ergänzende Produkte

- Handkurbel: MEC0203
- Bohrersatz: MEC0132

Beschreibung

Mechanische Übertragung, nicht umdrehbar bei Ladung

Dichte Montage auf Radlagern in weiß lackierten Aluminiumgehäusen mit zusätzlicher Schmiervorrichtung

Antriebswelle aus Edelstahl

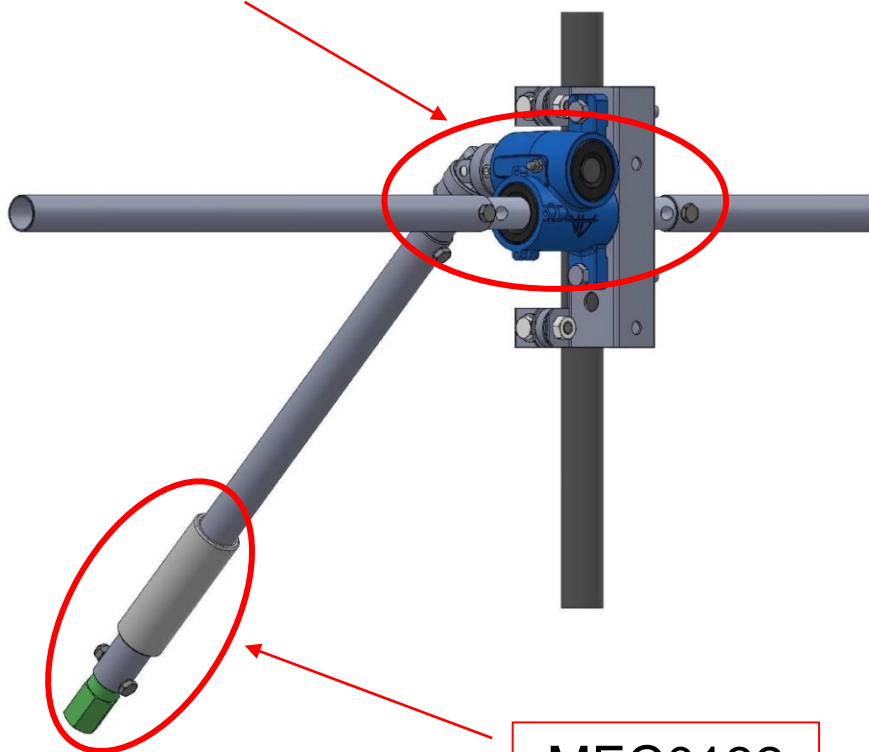
Wagen aus verzinktem Blech mit dichten Führungslaufrollen

Kann am Ø32 und Ø34 Rohr montiert werden

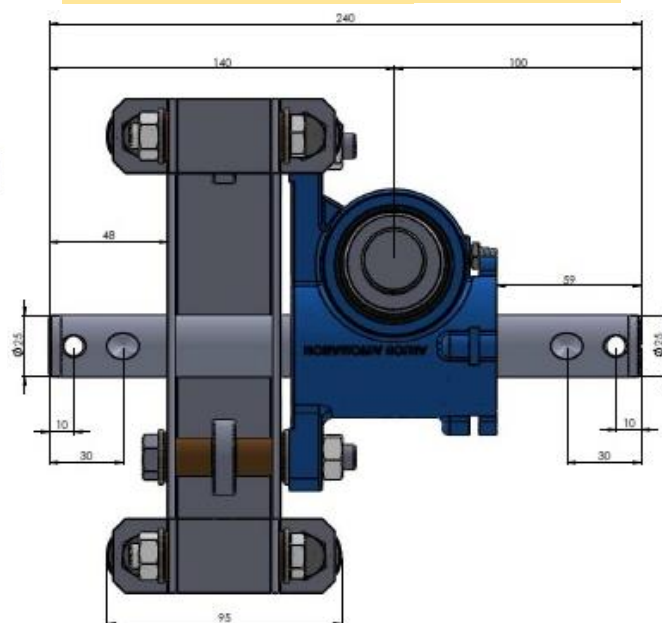
Merkmale

Drosselung	1/23
Betätigung	Bohrschrauber 18v bei MAX. 400U/min.
Max. Länge doppelte Wicklung Aluminiumrohr Ø60	30m
Max. Länge doppelte Wicklung Rohr Ø32	100m
Eingangsdrehmoment	10 Nm
Ausgangsdrehmoment	80 Nm
Gewicht	4 kg

MEC0160



MEC0132



MEC0160

880 rue Léo Baekeland
85290 Mortagne sur Sèvre- Frankreich
02 51 63 02 82
contact@anjouautomation.fr