

MEC0123



Manuelles Getriebe für Belüftung durch direkte Wicklung 1/8 für Rohr 25x25x2 und Handkurbel Ø26mm

Ergänzende Produkte

- Handkurbel: MEC0203

Beschreibung

Mechanische Übertragung, nicht umdrehbar bei Ladung

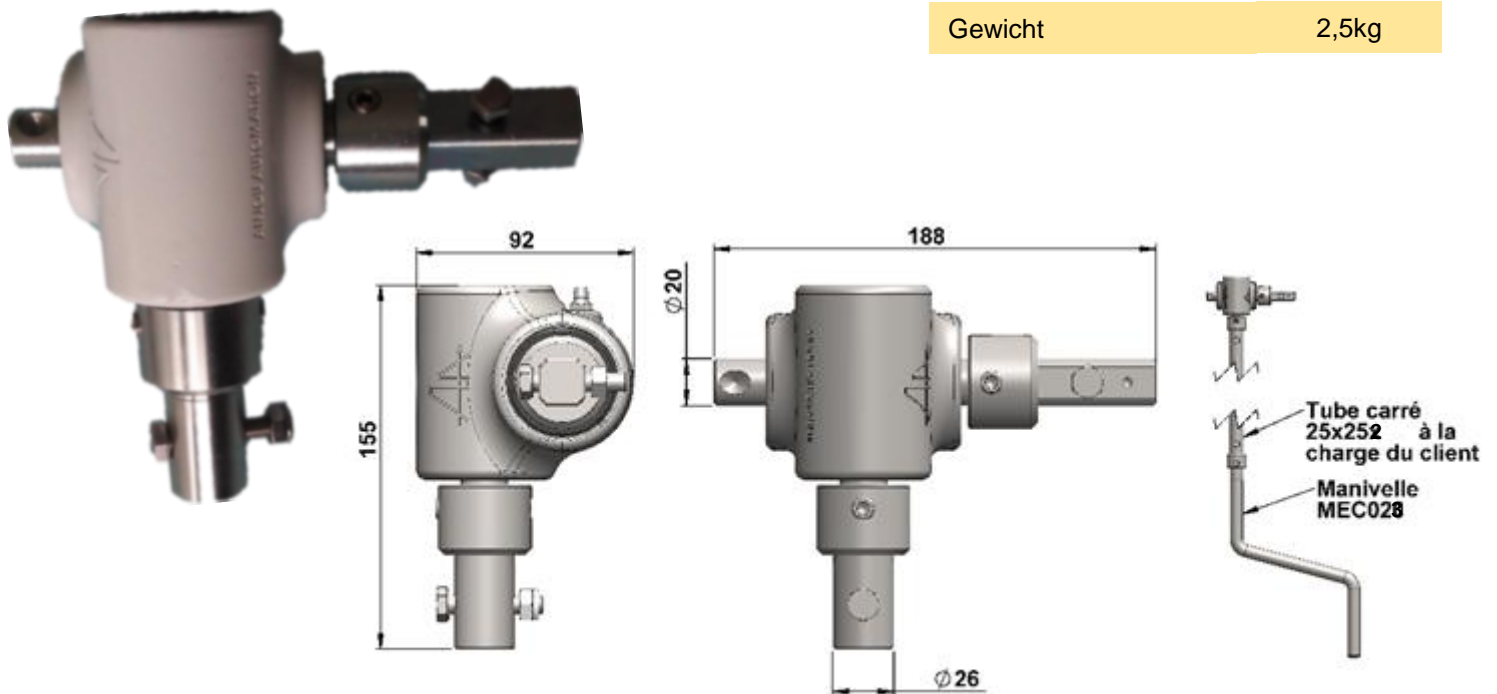
Dichte Montage auf Radlagern in weiß lackierten Aluminiumgehäusen mit zusätzlicher Schmiervorrichtung

Antriebswelle aus Edelstahl

Handbetätigung mittels Vierkant-Rohr 25x25x2mm (auf Kosten des Kunden) und Handkurbel MEC0203

Merkmale

Drosselung	1/8
Betätigung	Manuell
Max. Länge doppelte Wicklung Rohr Ø60	50m
Max. Länge doppelte Wicklung Rohr Ø32	75m
Eingangsdrehmoment	15Nm
Ausgangsdrehmoment	70Nm
Gewicht	2,5kg



880 rue Léo Baekeland
85290 Mortagne sur Sèvre- Frankreich
02 51 63 02 82
contact@anjouautomation.fr

 **Anjou
Automation**
L'innovation est notre culture