

MEC0122



Manuelles Getriebe für Belüftung durch direkte Wicklung 1/8 für Rohr 25x25x1,5 und Handkurbel 25x25x1,5

Ergänzende Produkte

- Handkurbel: MEC0207

Beschreibung

Mechanische Übertragung, nicht umdrehbar bei Ladung

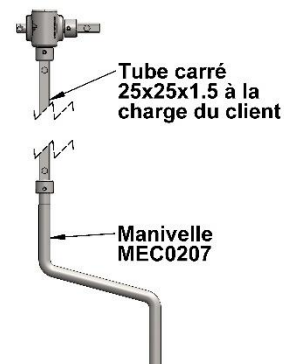
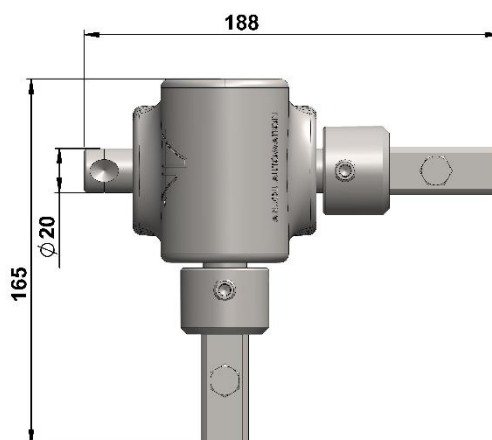
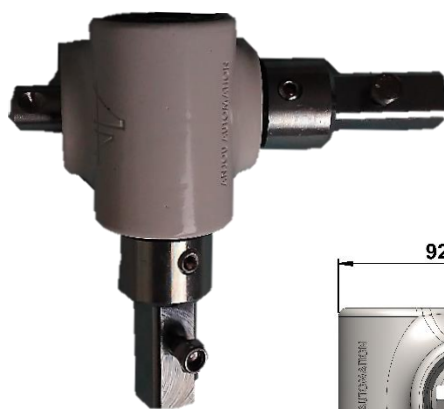
Dichte Montage auf Radlagern in weiß lackierten Aluminiumgehäusen mit zusätzlicher Schmiervorrichtung

Antriebswelle aus Edelstahl

Handbetätigung mit Vierkantrohr 25x25x1,5mm (auf Kosten des Kunden) und Handkurbel für Vierkant-Endstück MEC0207

Merkmale

Drosselung	1/8
Betätigung	Manuell
Max. Länge doppelte Wicklung Rohr Ø60	50m
Max. Länge doppelte Wicklung Rohr Ø32	75m
Eingangsdrehmoment	15Nm
Ausgangsdrehmoment	70Nm
Gewicht	2,5kg



880 rue Léo Baekeland
85290 Mortagne sur Sèvre- Frankreich
02 51 63 02 82
contact@anjouautomation.fr