

MEC0104



Manuelles Getriebe doppelte Ausgänge

Ergänzende Produkte

- Handkurbel: MEC0203
- Kurbelwelle: MEC0201

Beschreibung

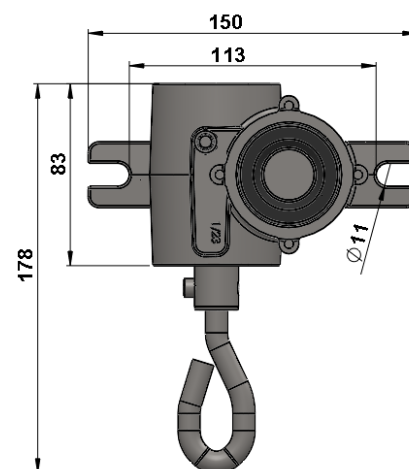
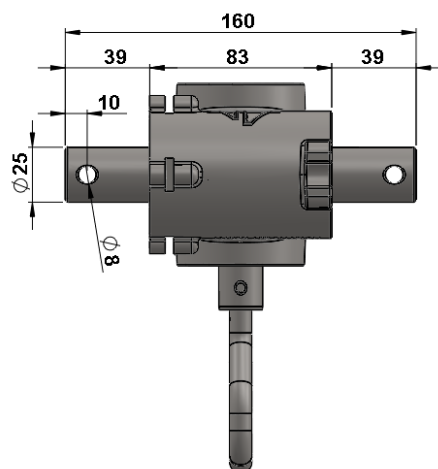
Mechanische Übertragung, nicht umdrehbar bei Ladung

Dichte Montage auf Radlagern in weiß lackiertem Aluminiumgehäuse

Antriebswelle aus Edelstahl

Merkmale

Drosselung	1/23
Betätigung	Handkurbel
Eingangsdrehmoment	15 Nm
Ausgangsdrehmoment	130 Nm
Ø Wellenausgang	25mm
Gewicht	2,1kg



880 rue Léo Baekeland
85290 Mortagne sur Sèvre- Frankreich
02 51 63 02 82
contact@anjouautomation.fr