

MEC0102



Manuelles Getriebe für die Belüftung durch Abstand zwischen Bahnen

Ergänzende Produkte

- Hakenkurbel: MEC021X

Beschreibung

Mechanische Übertragung, nicht umdrehbar bei Ladung

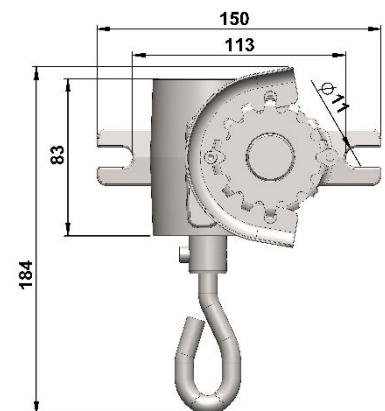
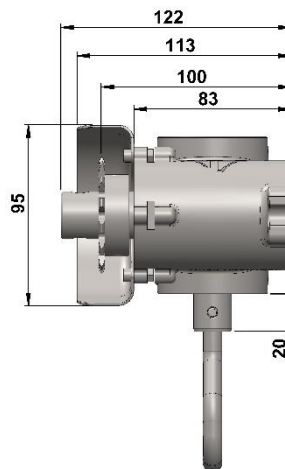
Dichte Montage auf Radlagern in weiß lackiertem Aluminiumgehäuse

Antriebswelle aus Edelstahl

Ritzel und Kettenführung aus mit Rostschutz behandeltem Stahl

Merkmale

Drosselung	1/23
Betätigung	Handkurbel
Anzahl der Abstandspunkte	25
Eingangsdrehmoment	15 Nm
Ausgangsdrehmoment	130 Nm
Gewicht	2,1kg



880 rue Léo Baekeland
85290 Mortagne sur Sèvre- Frankreich
02 51 63 02 82
contact@anjouautomation.fr