

MEC0143



Getriebe für direkte Wicklung 1/4 (max. Größe: 4,30m)



Beschreibung

Mechanische Übertragung, nicht umdrehbar bei Ladung

Dichte Montage auf Radlagern in weiß lackierten Aluminiumgehäusen mit zusätzlicher Schmiervorrichtung

Abtriebswelle aus verzinktem Stahl für Wicklungsrohr Ø32mm, Ø34 oder Vierkant 25x25x1,5

Röhrenförmige Handkurbel Ø26 aus verzinktem Stahl

Merkmale

Drosselung 1/4

Betätigung Manuell

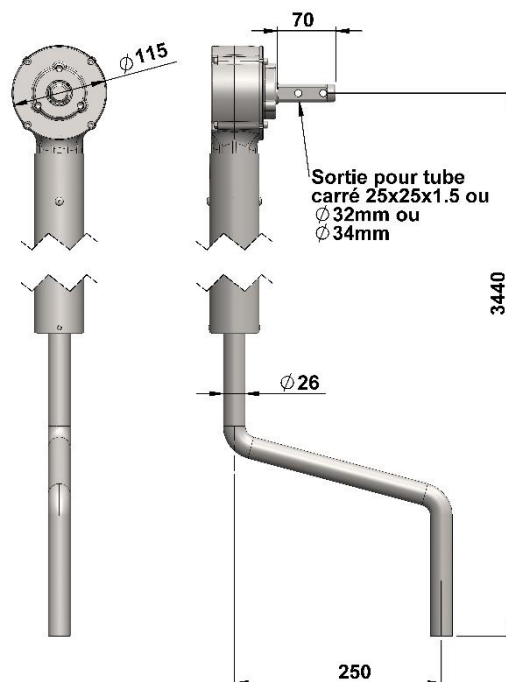
Maximale Länge einfache Wicklung Rohr Ø60 (Aluminiumrohr) 30m

Maximale Länge einfache Wicklung Rohr Ø60 oder Ø34 (Aluminiumrohr) 40m

Eingangsdrehmoment 12Nm

Ausgangsdrehmoment 42Nm

Gewicht 11,4kg



880 rue Léo Baekeland
85290 Mortagne sur Sèvre- Frankreich
02 51 63 02 82
contact@anjouautomation.fr

 **Anjou
Automation**
L'innovation est notre culture