

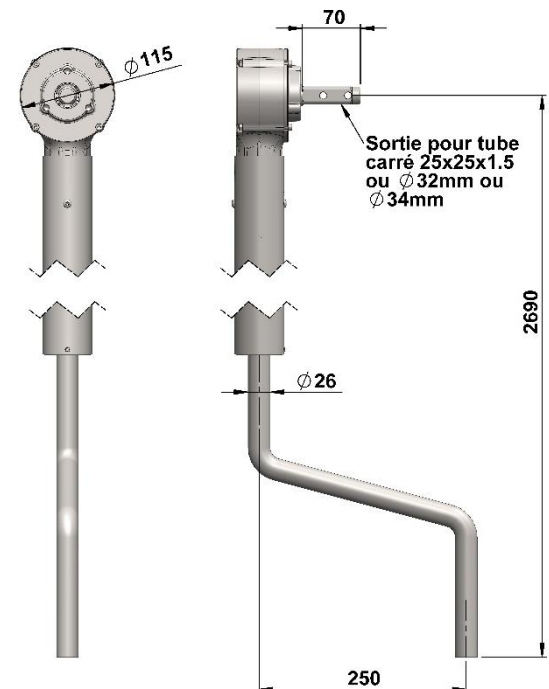
# MEC0142



## Getriebe für direkte Wicklung 1/4 (max. Größe: 3,50m)

Beschreibung
Mechanische Übertragung, nicht umdrehbar bei Ladung
Dichte Montage auf Radlagern in weiß lackierten Aluminiumgehäusen mit zusätzlicher Schmiervorrichtung
Abtriebswelle aus verzinktem Stahl für Wicklungsrohr Ø32mm, Ø34 oder Vierkant 25x25x1,5
Röhrenförmige Handkurbel Ø26 aus verzinktem Stahl

Merkmale	
Drosselung	1/4
Betätigung	Manuell
Maximale Länge einfache Wicklung Rohr Ø60 (Aluminiumrohr)	30m
Maximale Länge einfache Wicklung Rohr Ø60 oder Ø34 (Aluminiumrohr)	40m
Eingangsdrehmoment	12Nm
Ausgangsdrehmoment	42Nm
Gewicht	9,2kg



880 rue Léo Baekeland  
85290 Mortagne sur Sèvre- Frankreich  
02 51 63 02 82  
contact@anjouautomation.fr

 **Anjou  
Automation**  
L'innovation est notre culture