

MEC0140



Manuelles Getriebe für Belüftung durch direkte Wicklung 1/4

Ergänzende Produkte

- Hakenkurbel: MEC021X
- Ring: MEC0200
- Kurbelwelle: MEC0201

Beschreibung

Mechanische Übertragung, nicht umdrehbar bei Ladung

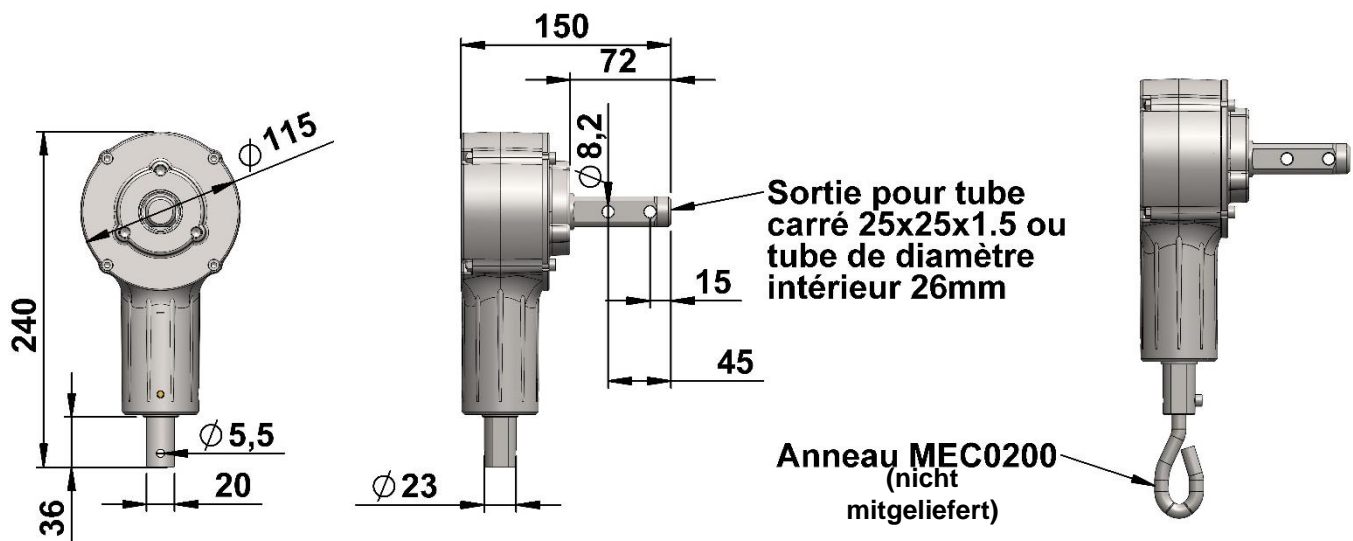
Dichte Montage auf Radlagern in weiß lackierten Aluminiumgehäusen mit zusätzlicher Schmiervorrichtung

Handbetätigung durch Ringantrieb MEC0200 und Handkurbel auf Kosten des Kunden

Ausgang für Vierkant-Rohr 25x25x1,5 oder rundes Rohr mit 26mm Innendurchmesser

Merkmale

Drosselung	1/4
Betätigung	Manuell
Maximale Länge einfache Wicklung Rohr Ø60 (Aluminiumrohr)	30m
Maximale Länge einfache Wicklung Rohr Ø60 oder Ø34 (Aluminiumrohr)	40m
Eingangsdrehmoment	12Nm
Ausgangsdrehmoment	42Nm
Gewicht	6,5kg



880 rue Léo Baekeland
85290 Mortagne sur Sèvre- Frankreich
02 51 63 02 82
contact@anjouautomation.fr

 **Anjou
Automation**
L'innovation est notre culture