

MEC0125



Manuelles Getriebe für Belüftung durch direkte Wicklung 1/23

Ergänzende Produkte

- Handkurbel: MEC0203
- Bohrerersatz: MEC0132

Beschreibung

Mechanische Übertragung, nicht umdrehbar bei Ladung

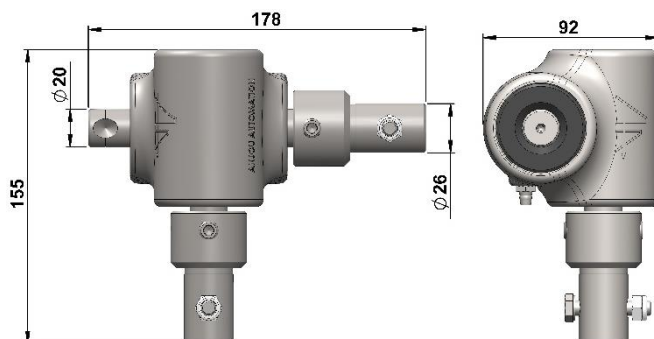
Dichte Montage auf Radlagern in weiß lackierten Aluminiumgehäusen mit zusätzlicher Schmiervorrichtung

Antriebswelle aus Edelstahl

Handbetätigung mittels Rohr mit Innendurchmesser 26 mm (auf Kosten des Kunden) und Handkurbel MEC0203

Merkmale

Drosselung	1/23
Betätigung	Manuell
Max. Länge doppelte Wicklung Rohr Ø60	50m
Max. Länge doppelte Wicklung Rohr Ø32	75m
Eingangsdrehmoment	15 Nm
Ausgangsdrehmoment	70 Nm
Gewicht	2,5 kg



880 rue Léo Baekeland
85290 Mortagne sur Sèvre- Frankreich
02 51 63 02 82
contact@anjouautomation.fr

 **Anjou
Automation**
L'innovation est notre culture