

# MEC0120



## Manuelles Getriebe für Belüftung durch direkte Wicklung 1/8

### Ergänzende Produkte

- Handkurbel: MEC0203

### Beschreibung

Mechanische Übertragung, nicht umdrehbar bei Ladung

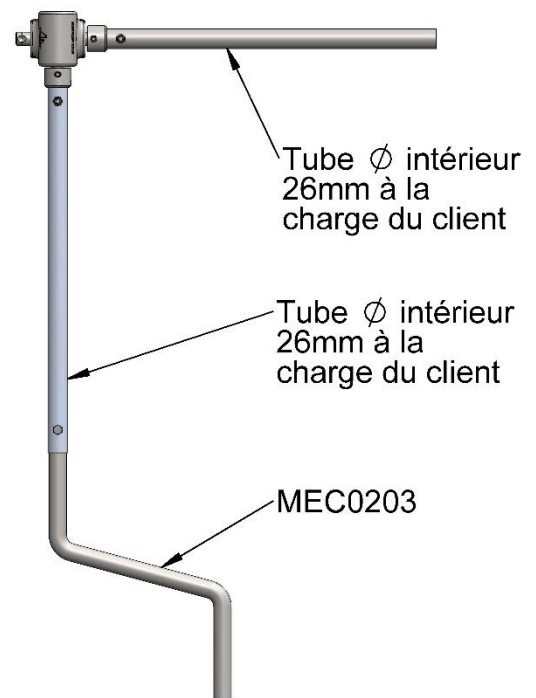
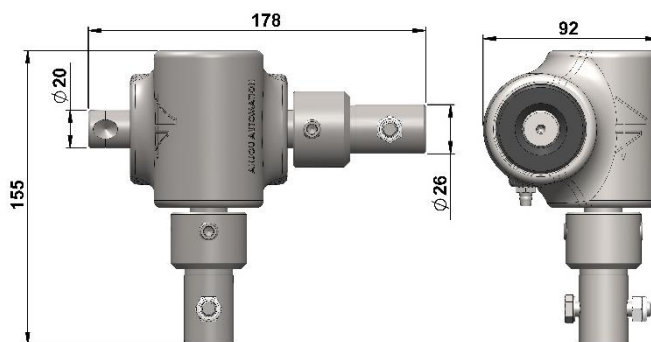
Dichte Montage auf Radlagern in weiß lackierten Aluminiumgehäusen mit zusätzlicher Schmiervorrichtung

Antriebswelle aus Edelstahl

Handbetätigung mittels Rohr mit Innendurchmesser 26 mm (auf Kosten des Kunden) und Handkurbel MEC0203

### Merkmale

Drosselung	1/8
Betätigung	Manuell
Max. Länge doppelte Wicklung Rohr Ø60	50m
Max. Länge doppelte Wicklung Rohr Ø32	75m
Eingangsdrehmoment	15 Nm
Ausgangsdrehmoment	70 Nm
Gewicht	2,5 kg



880 rue Léo Baekeland  
85290 Mortagne sur Sèvre- Frankreich  
02 51 63 02 82  
contact@anjouautomation.fr

 **Anjou  
Automation**  
L'innovation est notre culture