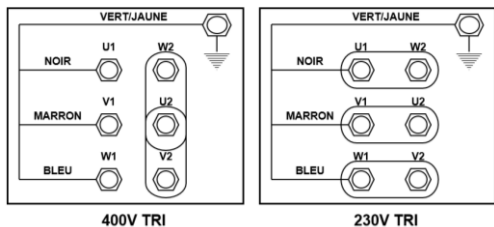
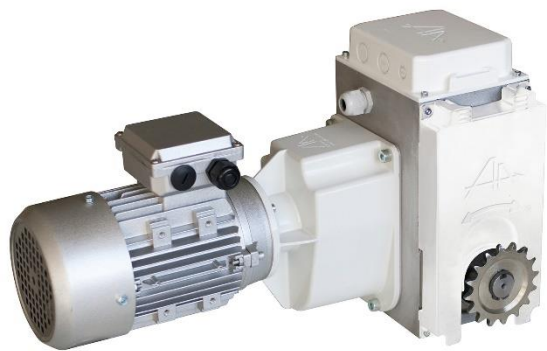


MEC1407-34



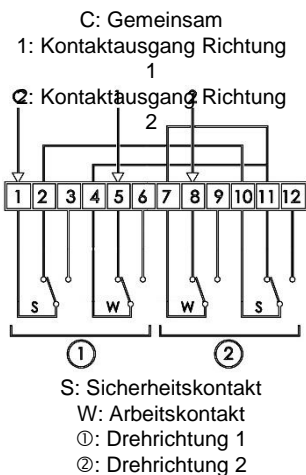
Motorisierung Öffnen/Beschatten + Kettenkupplungen Ø34



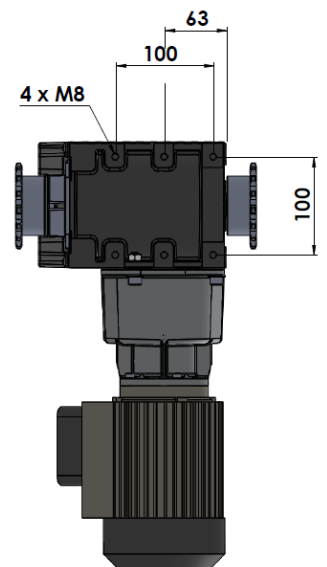
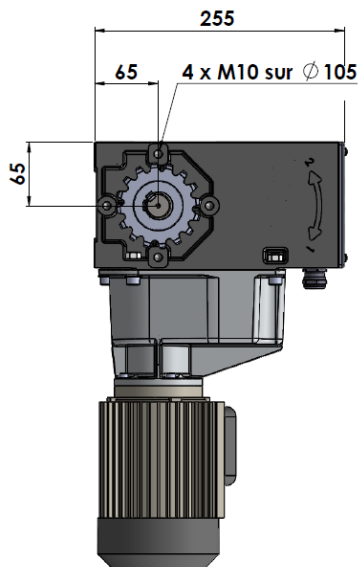
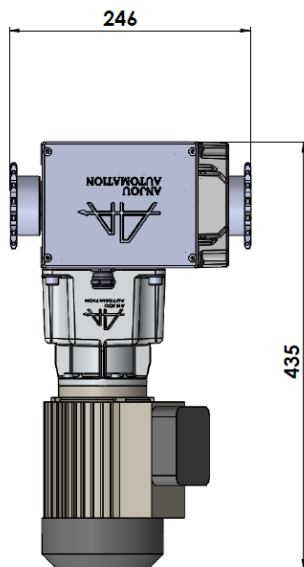
Raccordement de la plaque à bornes



Kupplung mit rohrförmiger Kette Ø34: MEC1101



Schaltbild des Endanschlags



Beschreibung

- Dichte Konstruktion in Aluminiumgehäuse
- Nicht umdrehbar bei Ladung
- Handbetätigung des Elektromotors
- Dichter Endanschlag, ohne Werkzeug einstellbar
- Nutzhub Endanschlag 33 Umdrehungen
- Platzierung für die Einpassung der Reihe MISSI reserviert
- Zwei mögliche Befestigungen: seitlich und hinten

Merkmale

Drehmoment	160Nm	
Kupplung	Mit rohrförmiger Kette Ø34 mm	
Drehzahl	5,0 U/Min.	
Motorleistung	0,25kW	
Dreiphasig	50Hz – 230/400V 60Hz – 280/460V	1,3A / 0,8A
Gewicht	26kg	