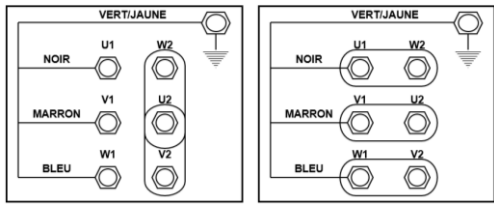


MEC1405-34



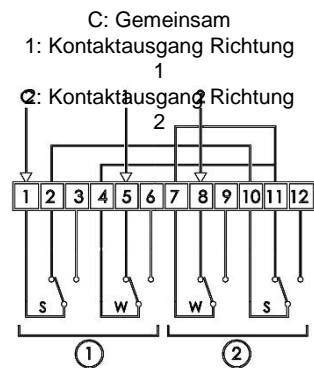
Motorisierung Öffnen/Beschatten + Kettenkupplungen Ø34



Raccordement de la plaque à bornes

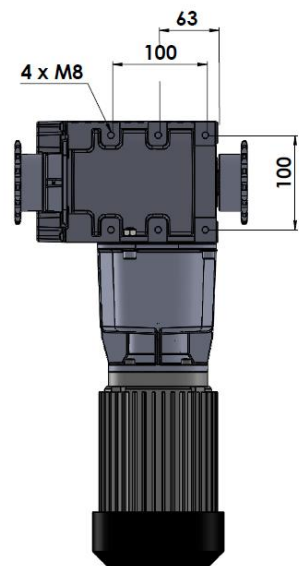
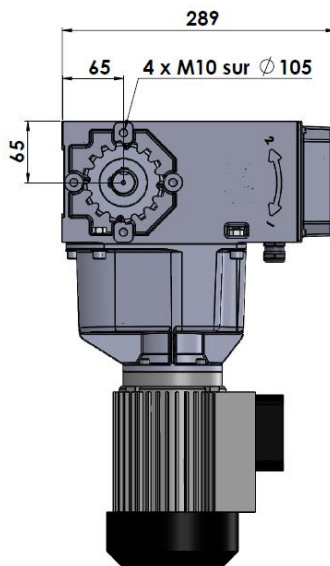
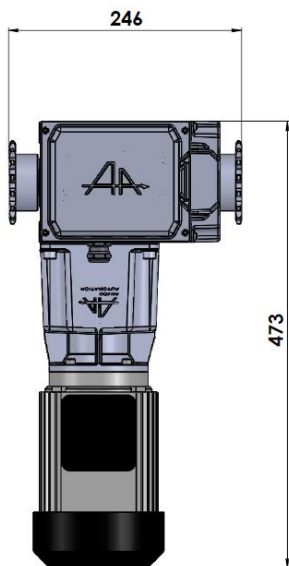


Kupplung mit rohrförmiger Kette Ø34: MEC1101



S: Sicherheitskontakt
W: Arbeitskontakt
①: Drehrichtung 1
②: Drehrichtung 2

Schaltbild des Endanschlags



Beschreibung

Dichte Konstruktion in Aluminiumgehäuse

Nicht umdrehbar bei Ladung

Handbetätigung des Elektromotors

Dichter Endanschlag, ohne Werkzeug einstellbar

Nutzhub Endanschlag 33 Umdrehungen

Platzierung für die Einpassung der Reihe MISSI reserviert

Zwei mögliche Befestigungen: seitlich und hinten

Merkmale

Drehmoment	550Nm	
Kupplung	Mit rohrförmiger Kette Ø34 mm	
Drehzahl	2,8 U/Min.	
Motorleistung	0,55kW	
Dreiphasig	50Hz – 230/400V 60Hz – 280/460V	2,6A / 1,5A
Gewicht	26kg	

880 rue Léo Baekeland
85290 Mortagne sur Sèvre- Frankreich
02 51 63 02 82
contact@anjouautomation.fr