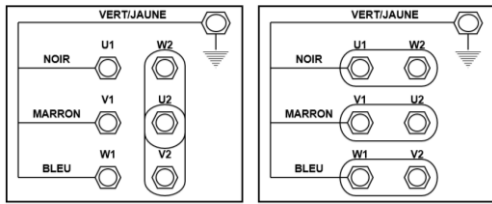
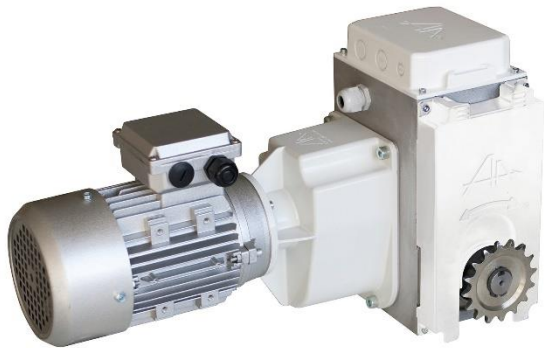


MEC1405-32



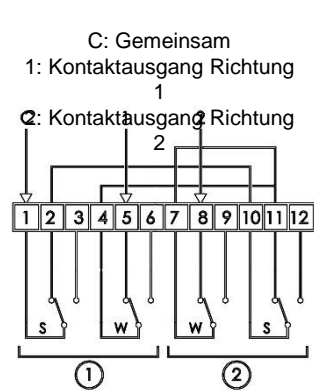
Motorisierung Öffnen/Beschatten + Kettenkupplungen Ø32



400V TRI
Raccordement de la plaque à bornes

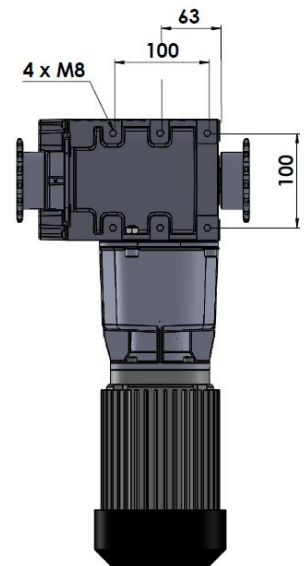
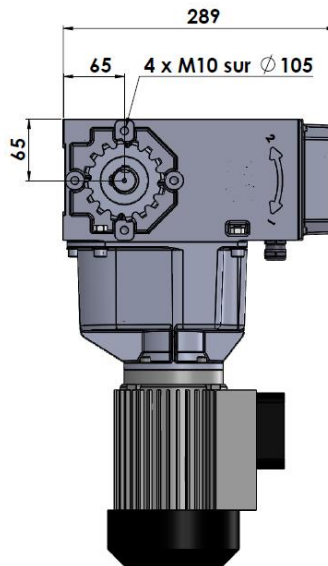
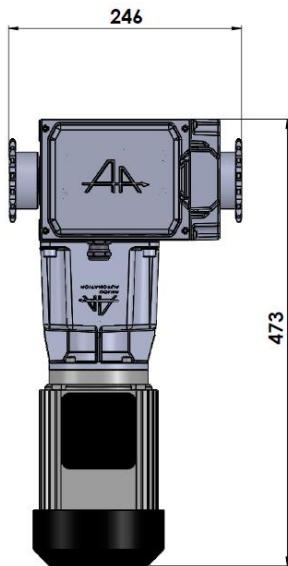


Verbindung mit
rohrförmiger Kette
Ø32: MEC1100



S: Sicherheitskontakt
W: Arbeitskontakt
①: Drehrichtung 1
②: Drehrichtung 2

Schaltbild des
Endanschlags



Beschreibung

Dichte Konstruktion in Aluminiumgehäuse

Nicht umdrehbar bei Ladung

Handbetätigung des Elektromotors

Dichter Endanschlag, ohne Werkzeug einstellbar

Nutzhub Endanschlag 33 Umdrehungen

Platzierung für die Einpassung der Reihe MISSI reserviert

Zwei mögliche Befestigungen: seitlich und hinten

Merkmale

Drehmoment	550Nm	
Kupplung	Mit rohrförmiger Kette Ø32 mm	
Drehzahl	2,8 U/Min.	
Motorleistung	0,55kW	
Dreiphasig	50Hz – 230/400V 60Hz – 280/460V	2,6A / 1,5A
Gewicht	26kg	