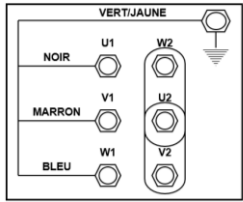


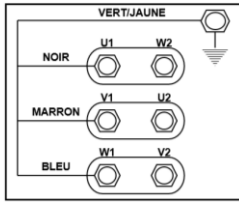
MEC1404-32



Motorisierung Öffnen/Beschatten + Kettenkupplungen Ø32



400V TRI

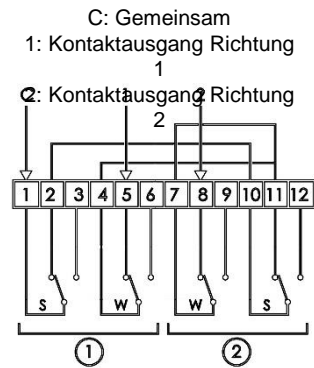


230V TRI

Raccordement de la plaque à bornes

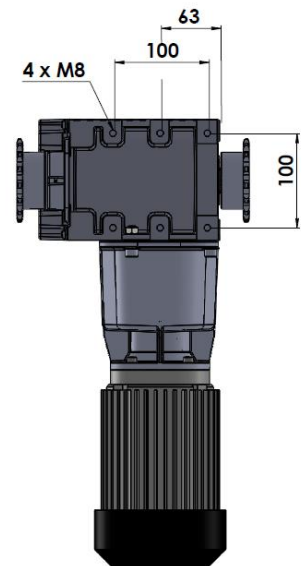
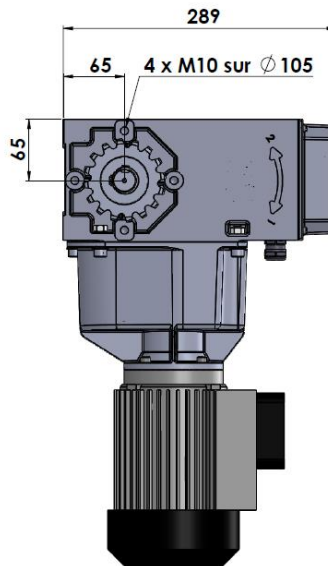
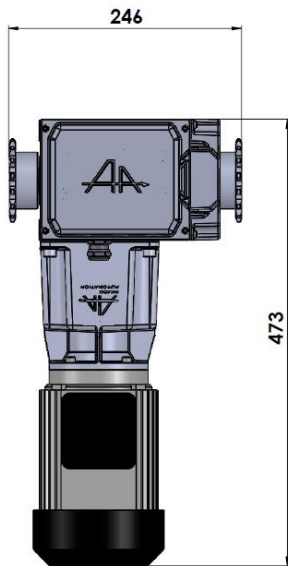


Verbindung mit rohrförmiger Kette Ø32: MEC1100



- S: Sicherheitskontakt
- W: Arbeitskontakt
- ①: Drehrichtung 1
- ②: Drehrichtung 2

Schaltbild des Endanschlags



Beschreibung

- Dichte Konstruktion in Aluminiumgehäuse
- Nicht umdrehbar bei Ladung
- Handbetätigung des Elektromotors
- Dichter Endanschlag, ohne Werkzeug einstellbar
- Nutzhub Endanschlag 33 Umdrehungen
- Platzierung für die Einpassung der Reihe MISSI reserviert
- Zwei mögliche Befestigungen: seitlich und hinten

Merkmale

Drehmoment	200Nm	
Kupplung	Mit rohrförmiger Kette Ø32 mm	
Drehzahl	3,6 U/Min.	
Motorleistung	0,25kW	
Dreiphasig	50Hz – 230/400V 60Hz – 280/460V	1,6A / 0,9A
Gewicht	26kg	

880 rue Léo Baekeland
85290 Mortagne sur Sèvre- Frankreich
02 51 63 02 82
contact@anjouautomation.fr