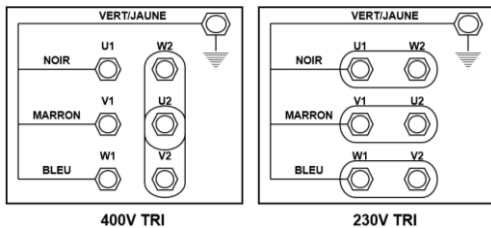
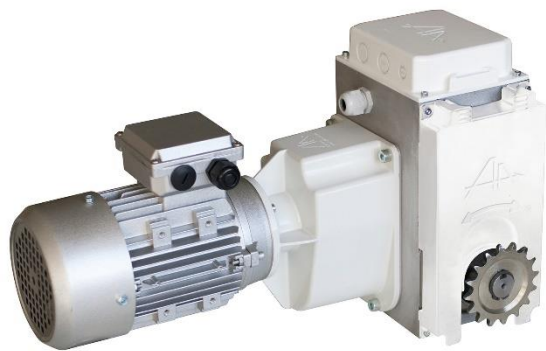


# MEC1403-34



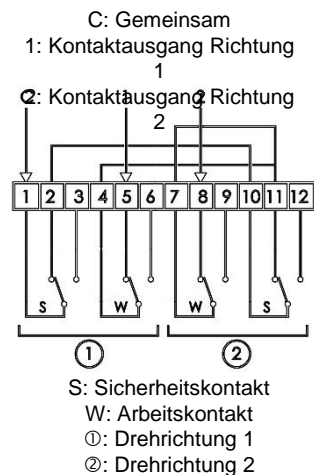
## Motorisierung Öffnen/Beschatten + Kettenkupplungen Ø34



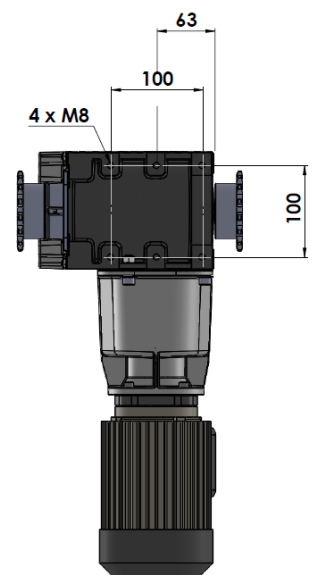
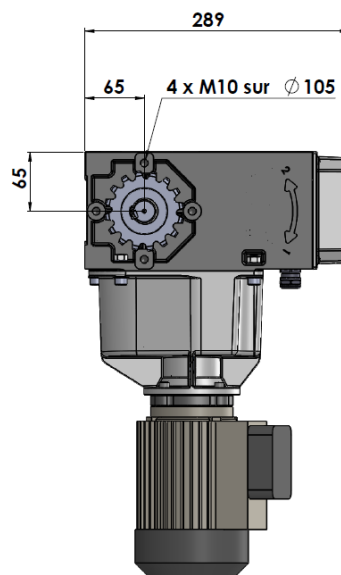
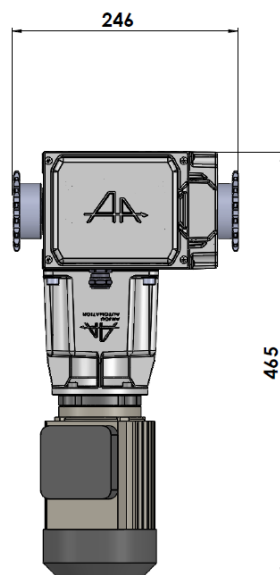
Raccordement de la plaque à bornes



Kupplung mit  
rohrförmiger Kette  
Ø34: MEC1101



Schaltbild des  
Endanschlags



### Beschreibung

Dichte Konstruktion in Aluminiumgehäuse

Nicht umdrehbar bei Ladung

Handbetätigung des Elektromotors

Dichter Endanschlag, ohne Werkzeug einstellbar

Nutzhub Endanschlag 33 Umdrehungen

Platzierung für die Einpassung der Reihe MISSI reserviert

Zwei mögliche Befestigungen: seitlich und hinten

### Merkmale

Drehmoment	250Nm	
Kupplung	Mit rohrförmiger Kette Ø34 mm	
Drehzahl	2,8 U/Min.	
Motorleistung	0,25kW	
Dreiphasig	50Hz – 230/400V 60Hz – 280/460V	1,3A / 0,8A
Gewicht	26kg	