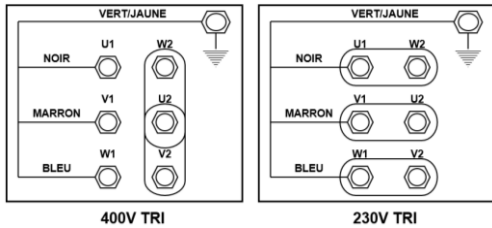
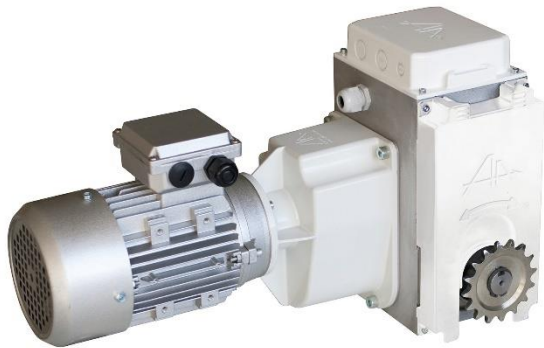


MEC1403-32



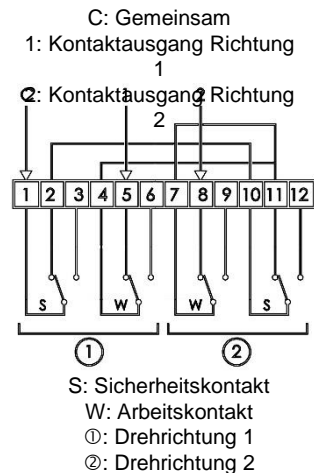
Motorisierung Öffnen/Beschatten + Kettenkupplungen Ø32



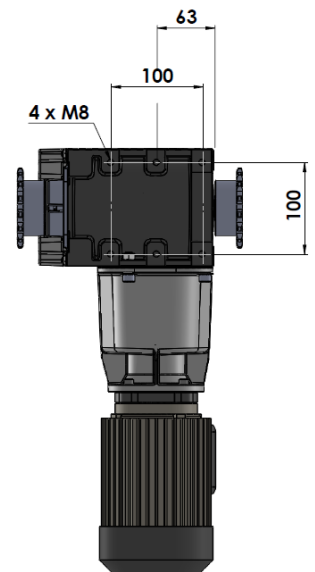
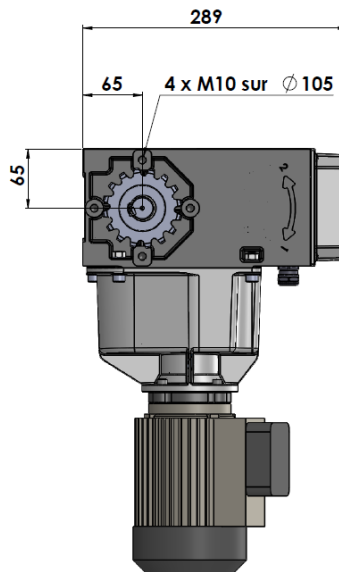
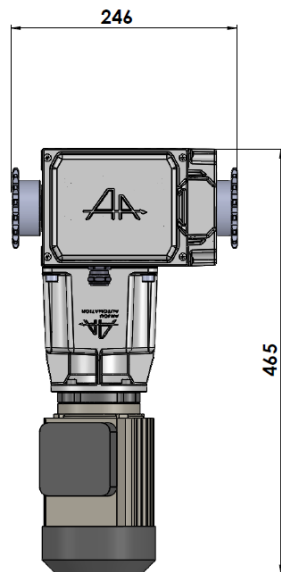
Raccordement de la plaque à bornes



Verbindung mit rohrförmiger Kette Ø32: MEC1100



Schaltbild des Endanschlags



Beschreibung

- Dichte Konstruktion in Aluminiumgehäuse
- Nicht umdrehbar bei Ladung
- Handbetätigung des Elektromotors
- Dichter Endanschlag, ohne Werkzeug einstellbar
- Nutzhub Endanschlag 33 Umdrehungen
- Platzierung für die Einpassung der Reihe MISSI reserviert
- Zwei mögliche Befestigungen: seitlich und hinten

Merkmale

Drehmoment	250Nm	
Kupplung	Mit rohrförmiger Kette Ø32 mm	
Drehzahl	2,8 U/Min.	
Motorleistung	0,25kW	
Dreiphasig	50Hz – 230/400V 60Hz – 280/460V	1,3A / 0,8A
Gewicht	26kg	

880 rue Léo Baekeland
 85290 Mortagne sur Sèvre- Frankreich
 02 51 63 02 82
 contact@anjouautomation.fr