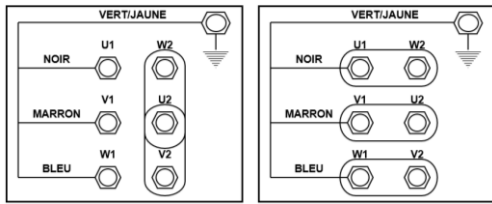


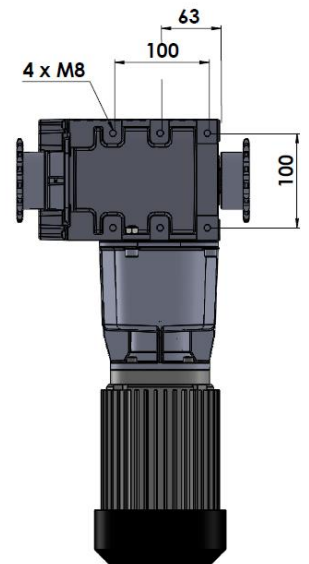
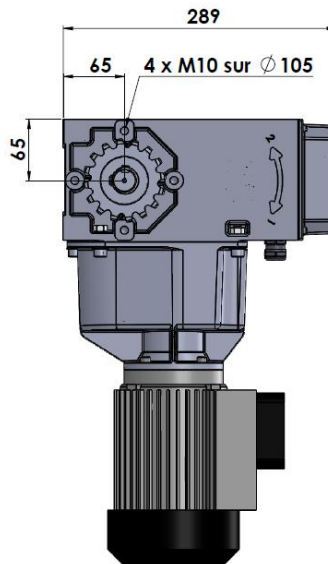
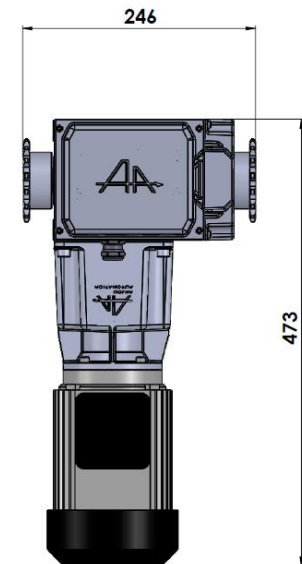
# MEC1401-34



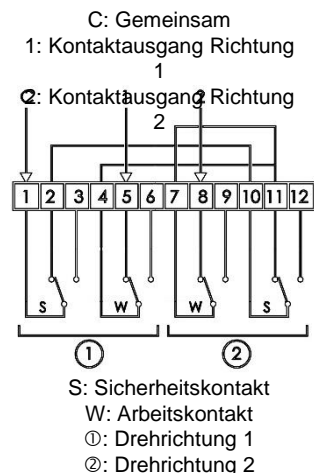
## Motorisierung Öffnen/Beschatten + Kettenkupplungen Ø34



400V TRI  
Raccordement de la plaque à bornes



Kupplung mit  
rohrförmiger Kette  
Ø34: MEC1101



Schaltbild des  
Endanschlags

### Beschreibung

- Dichte Konstruktion in Aluminiumgehäuse
- Nicht umdrehbar bei Ladung
- Handbetätigung des Elektromotors
- Dichter Endanschlag, ohne Werkzeug einstellbar
- Nutzhub Endanschlag 33 Umdrehungen
- Platzierung für die Einpassung der Reihe MISSI reserviert
- Zwei mögliche Befestigungen: seitlich und hinten

### Merkmale

Drehmoment	400Nm	
Kupplung	Mit rohrförmiger Kette Ø34 mm	
Drehzahl	1,8 U/Min.	
Motorleistung	0,25kW	
Dreiphasig	50Hz – 230/400V 60Hz – 280/460V	1,6A / 0,9A
Gewicht	26kg	

880 rue Léo Baekeland  
85290 Mortagne sur Sèvre- Frankreich  
02 51 63 02 82  
contact@anjouautomation.fr