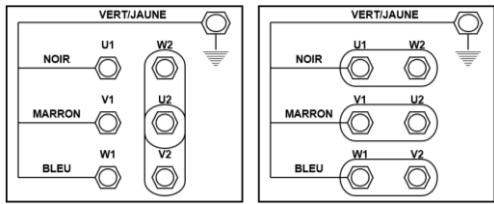
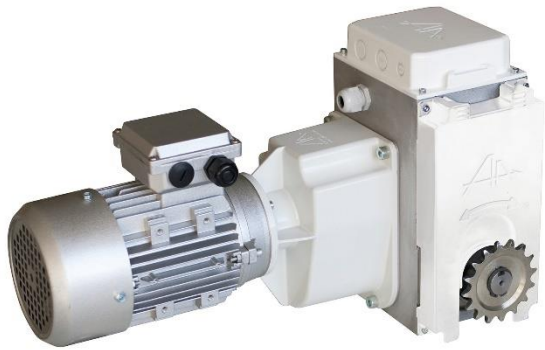


# MEC1401-32



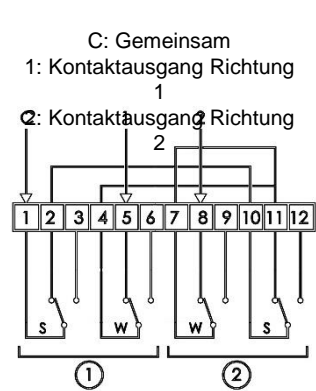
## Motorisierung Öffnen/Beschatten + Kettenkupplungen Ø32



400V TRI  
Raccordement de la plaque à bornes

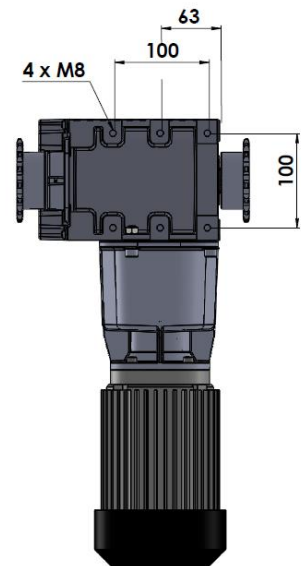
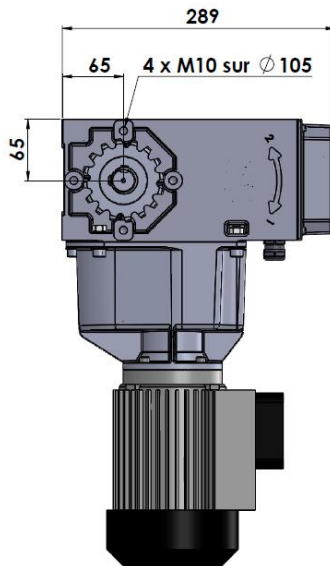
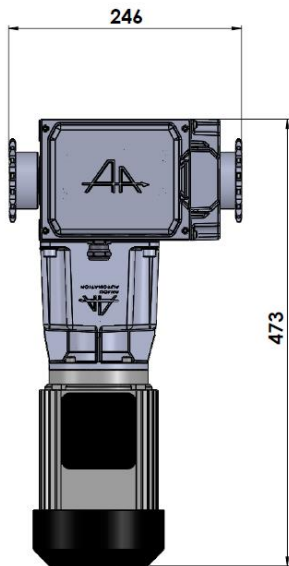


Verbindung mit  
rohrförmiger Kette  
Ø32: MEC1100



S: Sicherheitskontakt  
W: Arbeitskontakt  
①: Drehrichtung 1  
②: Drehrichtung 2

Schaltbild des  
Endanschlags



### Beschreibung

- Dichte Konstruktion in Aluminiumgehäuse
- Nicht umdrehbar bei Ladung
- Handbetätigung des Elektromotors
- Dichter Endanschlag, ohne Werkzeug einstellbar
- Nutzhub Endanschlag 33 Umdrehungen
- Platzierung für die Einpassung der Reihe MISSI reserviert
- Zwei mögliche Befestigungen: seitlich und hinten

### Merkmale

Drehmoment	400Nm	
Kupplung	Mit rohrförmiger Kette Ø32 mm	
Drehzahl	1,8 U/Min.	
Motorleistung	0,25kW	
Dreiphasig	50Hz – 230/400V 60Hz – 280/460V	1,6A / 0,9A
Gewicht	26kg	

880 rue Léo Baekeland  
85290 Mortagne sur Sèvre- Frankreich  
02 51 63 02 82  
contact@anjouautomation.fr