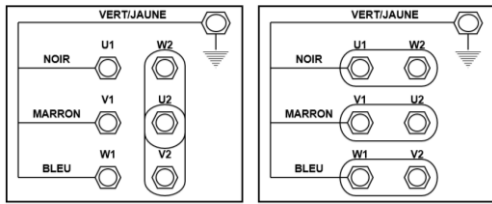
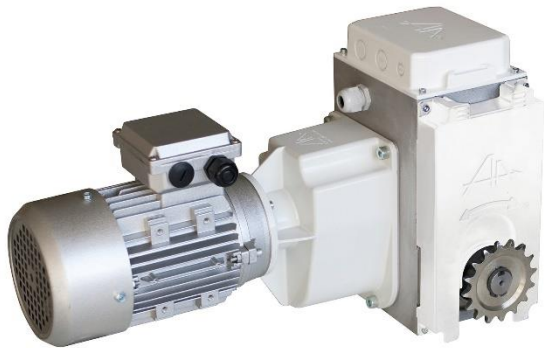


MEC1400-34



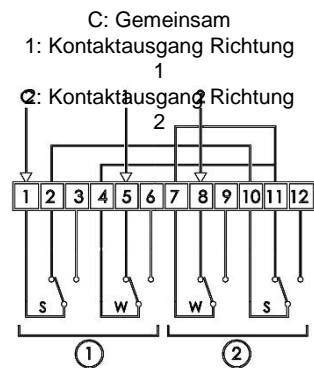
Motorisierung Öffnen/Beschatten + Kettenkupplungen Ø34



Raccordement de la plaque à bornes

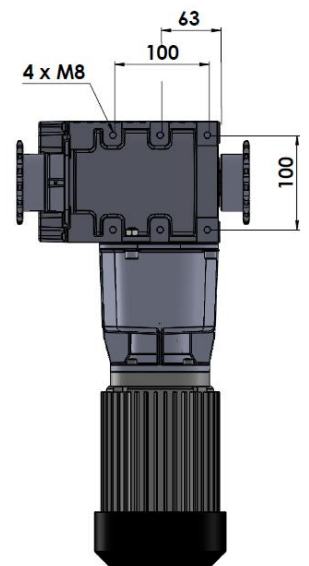
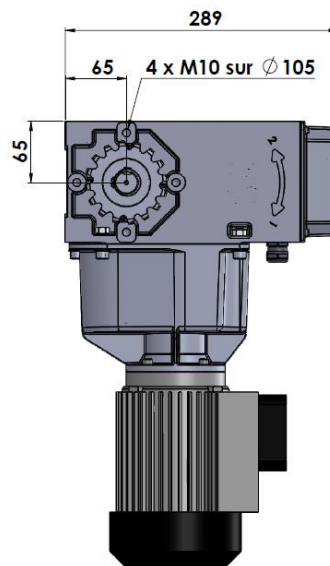
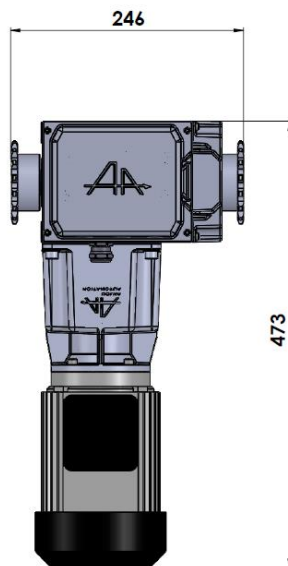


Kupplung mit rohrförmiger Kette MEC1101



S: Sicherheitskontakt
W: Arbeitskontakt
①: Drehrichtung 1
②: Drehrichtung 2

Schaltbild des Endanschlags



Beschreibung

- Dichte Konstruktion in Aluminiumgehäuse
- Nicht umdrehbar bei Ladung
- Handbetätigung des Elektromotors
- Dichter Endanschlag, ohne Werkzeug einstellbar
- Nutzhub Endanschlag 33 Umdrehungen
- Platzierung für die Einpassung der Reihe MISSI reserviert
- Zwei mögliche Befestigungen: seitlich und hinten

Merkmale

Drehmoment	400Nm	
Kupplung	Mit rohrförmiger Kette Ø34:	
Drehzahl	2,8 U/Min.	
Motorleistung	0,37kW	
Dreiphasig	50Hz – 230/400V 60Hz – 280/460V	1,9A / 1,1A
Gewicht	26kg	

880 rue Léo Baekeland
85290 Mortagne sur Sèvre- Frankreich
02 51 63 02 82
contact@anjouautomation.fr